



Gas Safety Cabinet

Auto Change Type

고압가스 안전 캐비닛 - 자동전환 방식

사업 분야

Architectural & Engineering consultation

- 실험실 공간 계획을 위한 가스시스템의 자문 및 컨설팅
- 건축 및 기계 업체와의 의견 조율 및 타당한 방향 제시

Utility gas supply & Distribution system plan

- 유틸리티가스 및 실험실가스의 공급 및 분배 시스템 구축
- 중앙공급식 공급계획으로 시스템의 적정성 및 효율성 극대화

Utility gas equipment design & Manufacturing

- 실험실 가스 사용에 대한 법적 기준에 적합한 사양 적용
- 가스의 순도를 확보하기 위한 클린룸 내 제조공정 진행

Utility gas system construction & Maintenance

- 유틸리티가스배관 시공에 전문화된 인력 및 시스템 구축
- 전담인력 구성을 통하여 철저한 A/S 및 유지 관리 철저

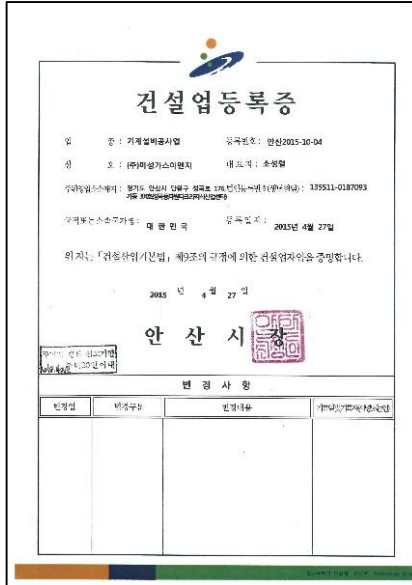


인증서

ISO 14001



기계설비공사업



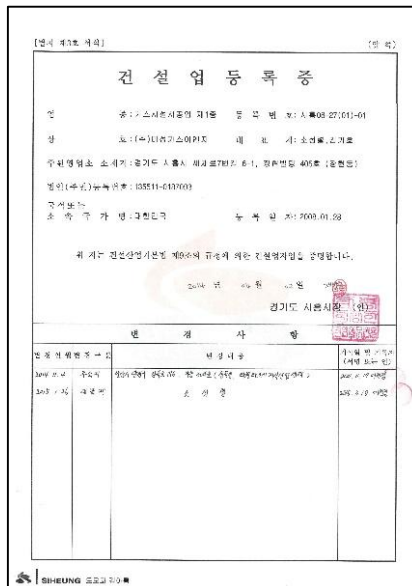
특정설비제조업



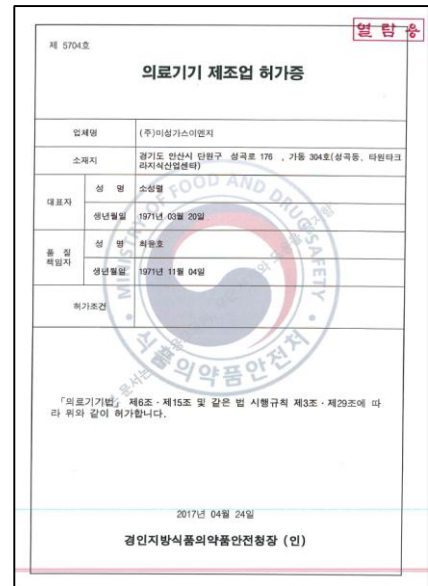
ISO 9001



가스시설공사업제1종



제조업허가증



제 품 소 개(실린더 캐비닛)

MSG – FA01 (1Bottle 1Process, 2Bottle 2Process)

- 제조공정에서 사용하는 위험성이 높은 가연성, 부식성, 독성 등을 안전하게 보관
- 일정 압력 및 일정량을 사용하고자 하는 실험장비까지 유지 및 공급
- 가스 누기 시 확인을 위한 감지기 및 가스공급 자동차단 장치 설치



Option : VALVE SHUTTER
SMOKE SENSOR
TEMP SENSOR
GAS DETECTOR

DIMENSIONS

1Bottle Size : 550W x 550D x 2200H
2Bottle Size : 800W x 550D x 2200H

ELECTRICAL DATA

Mains connection : 1Ph 200V AC 60Hz
Power rating : 200W

- GAS 감지기에 의한 용기 안전 잠금 장치 실현
- 통합 모니터링을 위한 Ethernet, RS-485 통신
- 외부 장치에 필요한 제어신호 출력 (NO,NC)
- 외부 Vent HookUP
- Manometer의 외부 Vent 풍량 확인
- 캐비닛 내부의 배관 모두 EP Grade
- Parket, Kitz, TKF, HMJ, Weintec, Mitsubishi, LG etc.
- PLC & Touch Screen에 의한 수동/자동 Control System.

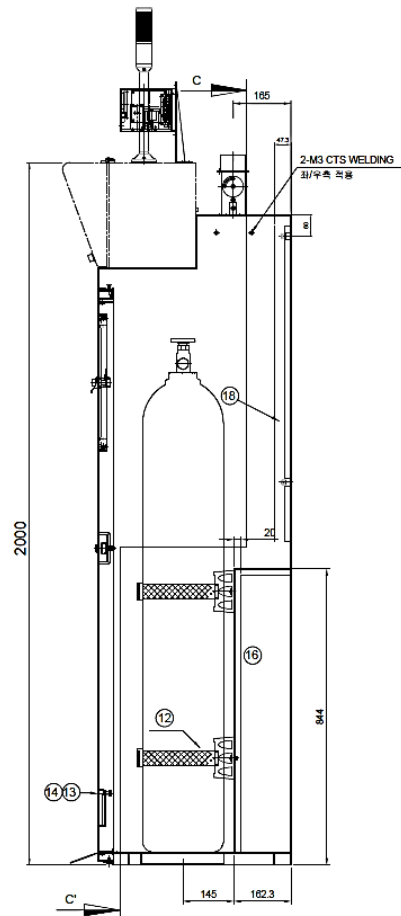
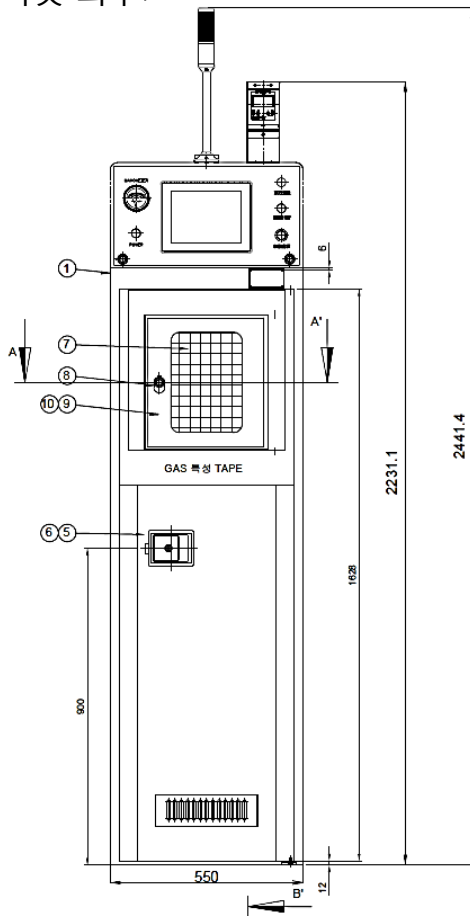
납 품 사 진



제품 소개

Gas Safety Cabinet Body Specifications 1 ㄱ

<캐비닛 외부>



<캐비닛 외부 명칭>

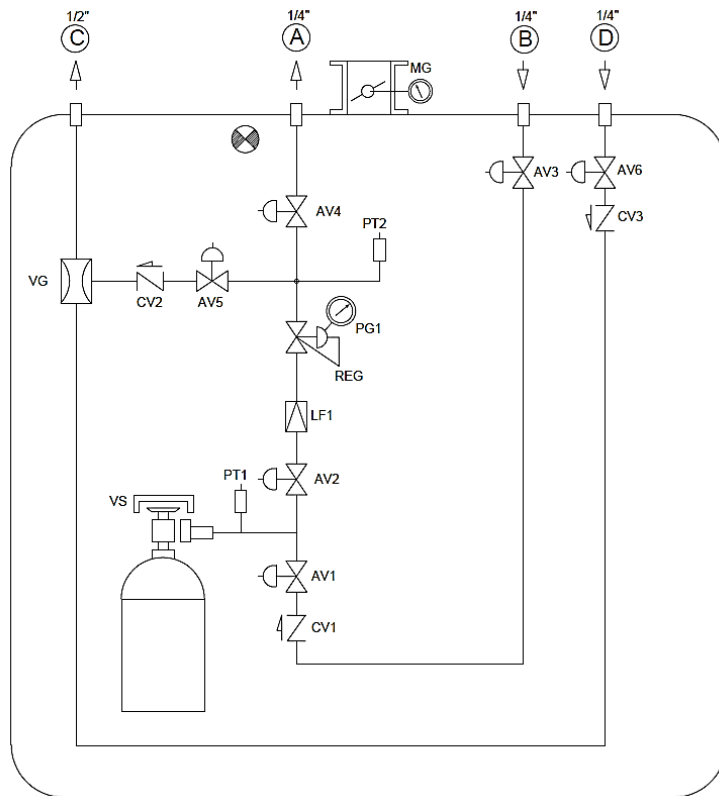
NO	DESCRIPTION	MATAL	QTY	SPEC	REMARK	NO	DESCRIPTION	MATAL	QTY	SPEC	REMARK
1	CASE	SS41	1EA	2.3T		11	CYLINDER BRACKET	AL5052	2EA	287X90X10	
2	SEALING	RUBBER		MULTIVENDER		12	CYLINDER 고정 BELT		2EA		
3	MAIN DOOR	SS41	1EA			13	PRE FILTER	AL&부직포	1EA		
4	PAPER POCKET	SS41	1EA			14	PRE FILTER 개폐기	SS41	1EA		
5	DOOR LATCH		1EA	64-10-302-90	SOUTHCO	15	FLOE PLATE 개폐기	SS41			
6	DOOR LATCH SUPPORT	SUS304	1EA			16	CYLINDER GUIDE	SUS304	1EA		
7	RESIN GLASS	GLASS	1EA			17	DAMPER	SUS304	1EA		
8	SMALL DOOR PUSH KEY		1EA	93-303	SOUTHCO	18	MANIFOLD PANEL	SUS304	1EA		
9	SMALL DOOR	SS41	1EA			19	GAS DETECTOR		1EA	DA-750	
10	RESIN GLASS COVER	SS41	1EA								

*사용자의 요청에 의해 변경 가능

제품 소개

Gas Safety Cabinet Panel Specifications

<캐비닛 판넬 내부>



<캐비닛 판넬 내부 명칭>

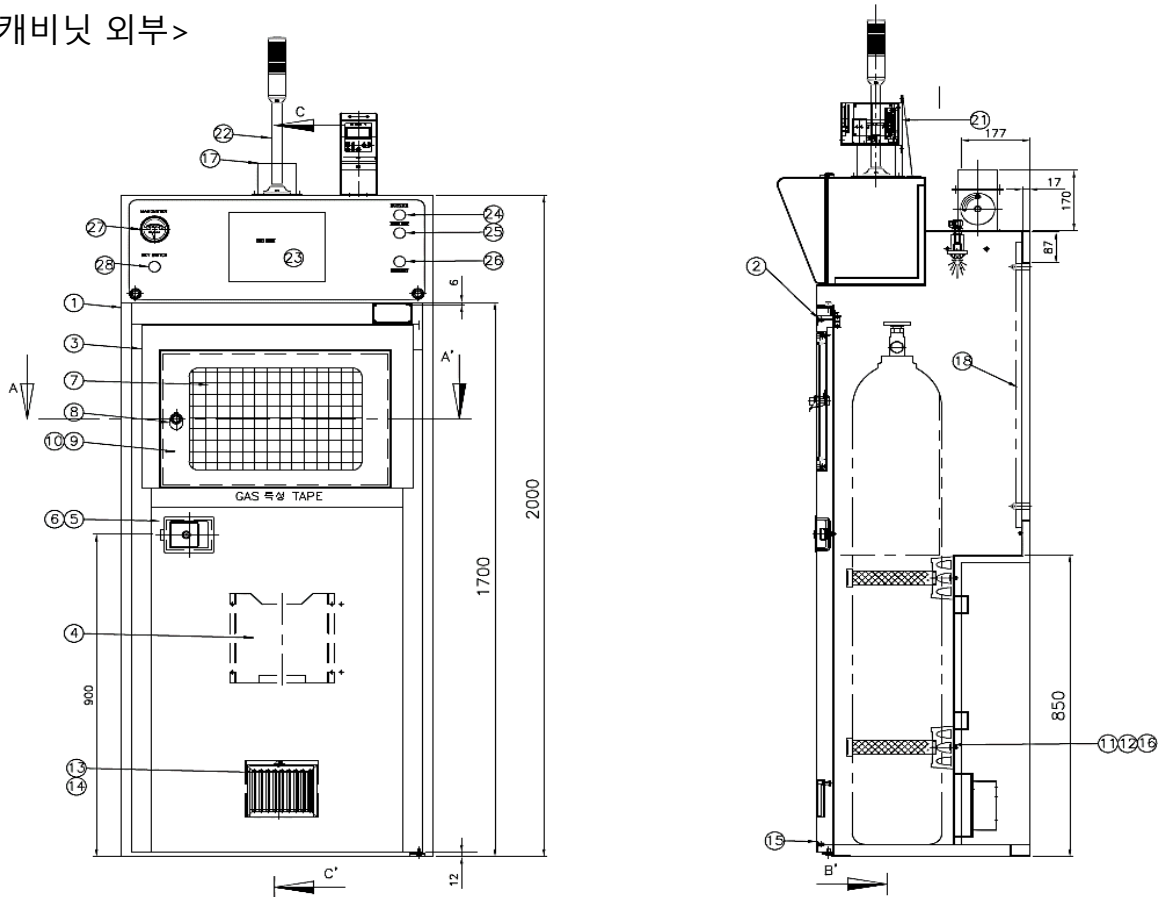
NO	PART NO.	SPECIFICATION	DESCRIPTION	Q'TY	REMARK
1	REG	QR1015S2K3PV1	REGULATOR	1EA	PARKER
2	AV1,2	NRD4CSI-VFC-EP	AIR VALVE(HIGH)	2EA	KITZ SCT
3	AV3,4,5,6	KD4CS-VFA-EP	AIR VALVE(LOW)	4EA	KITZ SCT
4	CV1,2,3	F9M4V-EP-KGSC (독성검사품)	CHECK VALVE	3EA	PARKER
5	LF1	S12R15E05	LINE FILTER	1EA	ENTERGRIS
6	PT1	GTPSNV-420C1 (-15~3000psig)	PRESSUR TRANSDUCER	1EA	GEM TECH
7	PT2	GTPSNV-420C1 (-15~200psig)	PRESSUR TRANSDUCER	1EA	GEM TECH
8	VG	S4x8x4VG1-VFVMVF	VACUUM GENERATOR	1EA	TKC
9	GAS DATECTOR	DA-750		1EA	GAS D&A
10	V/S	HWVS-8-K-806		1EA	HanWha

*사용자의 요청에 의해 변경 가능

제품 소개

Gas Safety Cabinet Body Specifications

<캐비닛 외부>



<캐비닛 외부 명칭>

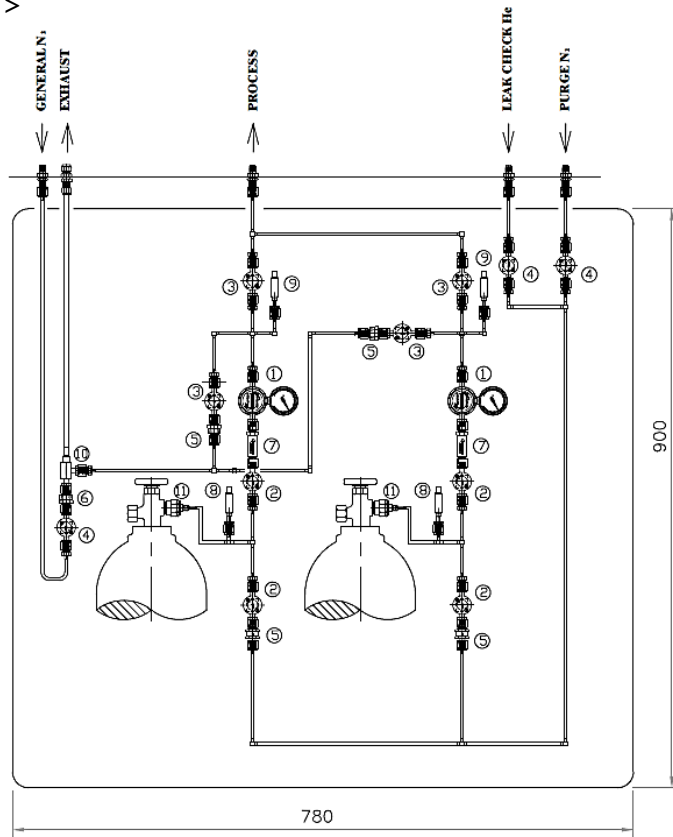
NO	DESCRIPTION	MATAL	QTY	SPEC	REMARK	NO	DESCRIPTION	MATAL	QTY	SPEC	REMARK
1	CASE	SS41	1EA	2.3T		15	FLOE PLATE 개폐기	SS41	1EA		
2	SEALING	RUBBER		MULTIVENDER		16	CYLINDER GUIDE	SUS304	1EA		
3	MAIN DOOR	SS41	1EA			17	DAMPER	SUS304	1EA		
4	PAPER POCKET	SS41	1EA			18	MANIFOLD PANEL	SUS304	1EA		
5	DOOR LATCH		1EA	64-10-302-90	SOUTHCO	19	TEMP, SENSOR	AL	1EA	FD-Series	우창소방
6	DOOR LATCH SUPPORT	SUS304	1EA			20	연기 감지기		1EA	PSA-2A	GIEMENS
7	RESIN GLASS	GLASS	1EA			21	GAS METER		1EA	DA-750	GAS DNA
8	SMALL DOOR PUSH KEY		1EA	93-303	SOUTHCO	22	ALARM LAMP		1EA	PL4PB-302-RYG	Menics
9	SMALL DOOR	SS41	1EA			23	TOUCH SCREEN		1EA	MT8090XE	WeinT다
10	RESIN GLASS COVER	SS41	1EA			24	ALARM HONE		1EA	NF30-U	Koino
11	CYLINDER BRACKET	AL5052	4EA	Mf-bkt-al-007		25	ALARM RESET(Push)		1EA	NF30-BM3C	Koino
12	CYLINDER 고정 BELT		4EA			26	EMGENCY W/COVER		1EA	KPB30ER(SC-030)	Koino
13	PRE FILTER	AL&부직포	1EA	250x230x10	무지개 필터	27	MAMOMETER	W32AB	1EA	2-5000-50MM	Dwyer
14	PRE FILTER 개폐기	SS41	1EA			28	KEY SWITCH		1EA	KSL302	Koino

*사용자의 요청에 의해 변경 가능

제품 소개

Gas Safety Cabinet Panel Specifications

<캐비닛 판넬 내부>



<캐비닛 판넬 내부 명칭>

NO	PART NO.	SPECIFICATION	PARTS NAME	Q'TY	REMARK
1	REG-A, B	QR4003S2K3PV1	REGULATOR	2EA	PARKER
2	AV1,2-A, B	NRD4CSI-VFC-EP	AIR VALVE(HIGH)	4EA	KITZ SCT
3	AV3,4-A, B	KD4CS-VFA-EP	AIR VALVE(LOW)	4EA	KITZ SCT
4	AV5, 6, 7	KD4CS-VFA-EP	AIR VALVE(LOW)	3EA	KITZ SCT
5	CV1, 2-A, B	F9M4V-EP-KGSC (독성검사품)	CHECK VALVE	1EA	PARKER
6	CV 5	F9M4V-EP-KGSC (독성검사품)	CHECK VALVE	1EA	PARKER
7	LF1-A, B	SI2R15E05	LINE FILTER	1EA	ENTERGRIS
8	PT1-A, B	GTPSNV-420C1 (-15~3000psig)	PRESSUR TRANSDUCER	1EA	GEM TECH
9	PT2-A, B	GTPSNV-420C1 (-15~200psig)	PRESSUR TRANSDUCER	1EA	GEM TECH
10	VG	S4x8x4VG1-VFVMVF	VACUUM GENERATOR	1EA	TKC
11	V/S	HWVS-8-K-806	VALVE SHUTTER	2EA	HanWha

*사용자의 요청에 의해 변경 가능

제품 소개

검사 성적서

<샘플>

실린더캐비닛 (KGS) 검사 SHEET				
품 명 : 2B/T GAS CYLINDER CABINET		EQ-Serial No. : 24007		
가스명 : SiH4, Ar		Customer : 휴온스		
1. 육안검사 (STS TUBE - ASSEMBLY)				
- 고압부 튜브의 굽힘 곡률 반지름은 튜브 호칭지름의 4배 이상인가?		적합 <input checked="" type="checkbox"/> 부적합 <input type="checkbox"/>		
- 용접부 비이드는 폭이 튜브 두께의 3배 이하이고, 높이는 10% 이하인가?		적합 <input checked="" type="checkbox"/> 부적합 <input type="checkbox"/>		
- 용접 비이드는 직진성을 유지하며, 엇갈림 오차는 0.1mm(튜브 두께의 10%이하)인가?		적합 <input checked="" type="checkbox"/> 부적합 <input type="checkbox"/>		
- 같은 날 동일 조건인 튜브 용접부의 단면에 대한 마이크로 시험은 적정한가?		적합 <input checked="" type="checkbox"/> 부적합 <input type="checkbox"/>		
2. LEAK TEST KGS : He Leak Detector Model Number : ASM-390 2024. 01.				
- Inboard Test : 기준값(1,013 × 10 ⁻⁴) Pa.ml/s 이하, 측정값(× 10 ⁻⁵) Pa.ml/s		적합 <input checked="" type="checkbox"/> 부적합 <input type="checkbox"/>		
- Valve, Regulator 등 각 Part 들의 작동은 정상적으로 이루어 지는가?		적합 <input checked="" type="checkbox"/> 부적합 <input type="checkbox"/>		
3. 내압 TEST KGS : 2024. 01.				
	구분	상용압력	기준압력	시험압력(측정압력 : 단위 : Mpa)
	A (1차)	15 Mpa	16.5 Mpa	HPT - A (1차측)
	B (2차)	0.7 Mpa	0.77 Mpa	LPT - B (2차측)
				A-1
				A-2
				A-3
				A-4
				A-5
				A-6
				B-1
				B-2
				B-3
				B-4
				B-5
				B-6
				온도 : °C
				습도 : %
				적합 <input checked="" type="checkbox"/> 부적합 <input type="checkbox"/>
				적합 <input checked="" type="checkbox"/> 부적합 <input type="checkbox"/>
				적합 <input checked="" type="checkbox"/> 부적합 <input type="checkbox"/>
				적합 <input checked="" type="checkbox"/> 부적합 <input type="checkbox"/>
				적합 <input checked="" type="checkbox"/> 부적합 <input type="checkbox"/>
				적합 <input checked="" type="checkbox"/> 부적합 <input type="checkbox"/>
				적합 <input checked="" type="checkbox"/> 부적합 <input type="checkbox"/>
4. FINAL TEST				
- 누출 가스의 제독 설비 등 미설 가능 여부와 부압 유지 구조일 것		적합 <input checked="" type="checkbox"/> 부적합 <input type="checkbox"/>		
- 배관 접속부 및 기기류의 점검, 확인 용이성 확인		적합 <input checked="" type="checkbox"/> 부적합 <input type="checkbox"/>		
- 긴급 차단 장치 설치 여부 확인		적합 <input checked="" type="checkbox"/> 부적합 <input type="checkbox"/>		
- 충전 용기 전도 방지를 위한 체인 등 설치 여부 확인		적합 <input checked="" type="checkbox"/> 부적합 <input type="checkbox"/>		
- 배관에 가스 종류 및 유체 방향 표시 여부 확인		적합 <input checked="" type="checkbox"/> 부적합 <input type="checkbox"/>		
- 밸브에 개폐 방향 및 상태 표시 확인		적합 <input checked="" type="checkbox"/> 부적합 <input type="checkbox"/>		
- 사용 가스의 상호 반응 및 위험성 확인		적합 <input checked="" type="checkbox"/> 부적합 <input type="checkbox"/>		
- 가연성 가스의 캐비닛의 정전기 제거 조치 확인		적합 <input checked="" type="checkbox"/> 부적합 <input type="checkbox"/>		
- 같은 날 동일 조건인 튜브 용접부의 단면에 대한 마이크로 시험은 적정한가에 대한 확인		적합 <input checked="" type="checkbox"/> 부적합 <input type="checkbox"/>		
(주)미성가스이엔지		품질책임자 : 김홍용 (서명)		

*가스안전공사 검사

GAS MANIFOLD UNIT _ 가스메니폴드

FULL AUTOMATIC TYPE _ 자동전환타입

MSG - FA01 (2~20Bottle 2Process)

개요 GAS MANIFOLD는 산소, 아산화질소, 질소 등 실린더내의 고압 의료가스를 일정한 사용압력으로 감압하여 가스배관으로 공급하는 장치로서 의료가스 공급이 필요한 병원이나 가스공급이 필요한 실험실 등에 사용하는 장치입니다.

이 미 지



기본 규격 370 (W) x 550 (H) x 260 (D 변동 있음)

특징

- ISO9001, ISO 13485 인증
- GMP 인증 제품
- 압력 감압장치를 통한 사용 압력 조절 가능
(사용압력 4~9kgf/cm² 조정)
- 솔밸브를 통한 절체로 편리성 확보
- 공급압력차이에 의한 자동전환 기능
- 검사 및 유지 보수를 위한 제품 탈, 부착 용이
- 절체 구조물을 통한 제품 구조력 안정성 확보

사 양

- 공급압력 4~9kgf/cm² 조정
- 이중감압장치 설치
- 정전시 가스공급 가능
- 터치스크린으로 쉬운 설정가능
- AC220V, 50HZ/60HZ 전원공급필요

내부도면



종류

◆ FULL AUTOMATIC TYPE (자동전환타입)

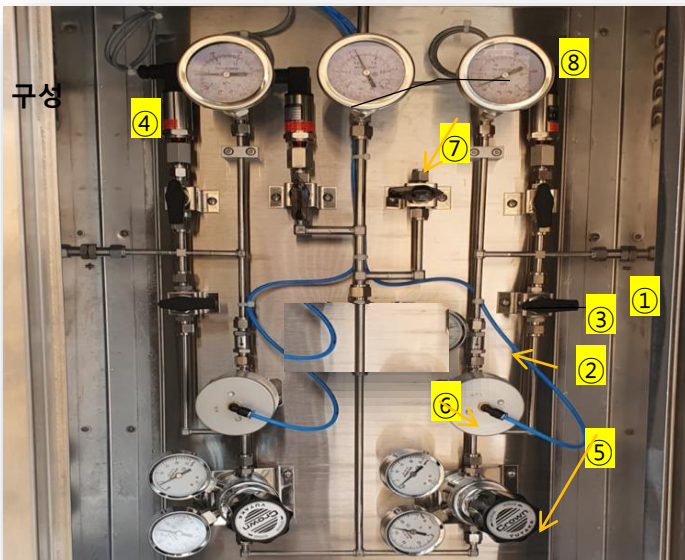
특징

- 상부 내용 동일
- 산소 질소 아산화질소 등 다양한 가스 가능구조
- 대용량에 사용
- 양쪽 압력센서 압력계 확인가능구조

사 양

- 공급압력 4~9kgf/cm² 조정
- 이중감압장치 설치
- 1*1~10*10 이상 분배 설치 가능 구조
- 정전시 가스공급 가능
- 터치스크린으로 쉬운 설정가능
- AC220V, 50HZ/60HZ 전원공급필요

구성



번호	부품명
1	판넬
2	체크밸브
3	고압밸브
4	압력센서
5	레귤레이터
6	솔레노이드밸브
7	퍼지밸브
8	압력계이지

GAS MANIFOLD UNIT _ 가스메니폴드

FULL AUTOMATIC TYPE _ 자동전환타입

MSG - FA02 (2~20Bottle 2Process)

개요 GAS MANIFOLD는 산소, 아산화질소, 질소 등 실린더 내의 고압 의료가스를 일정한 사용압력으로 감압하여 가스배관으로 공급하는 장치로서 의료가스 공급이 필요한 병원이나 가스공급이 필요한 실험실 등에 사용하는 장치입니다.

이 미 지



기본 규격 700 (W) x 350 (H) x 250 (D 변동 있음)

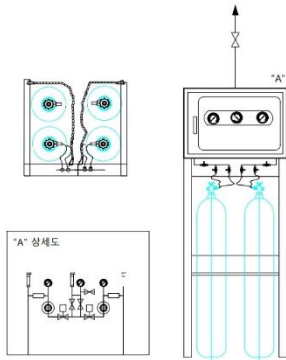
특징

- ISO9001, ISO 13485 인증
- GMP 인증 제품
- 압력 감압장치를 통한 사용 압력 조절 가능 (사용압력 4~9kgf/cm² 조정)
- 솔밸브를 통한 절체로 편리성 확보
- 공급압력차이에 의한 자동전환 기능
- 검사 및 유지 보수를 위한 제품 탈, 부착 용이
- 절체 구조물을 통한 제품 구조력 안정성 확보

사 양

- 공급압력 4~9kgf/cm² 조정
- 이중감압장치 설치
- 정전시 가스공급 가능
- 터치스크린으로 쉬운 설정가능
- AC220V, 50HZ/60HZ 전원공급필요

내부 도면



특징

- 상부 내용 동일
- 산소 질소 아산화질소 등 다양한 가스 가능구조
- 대용량에 사용
- 양쪽 압력센서 압력계 확인가능구조

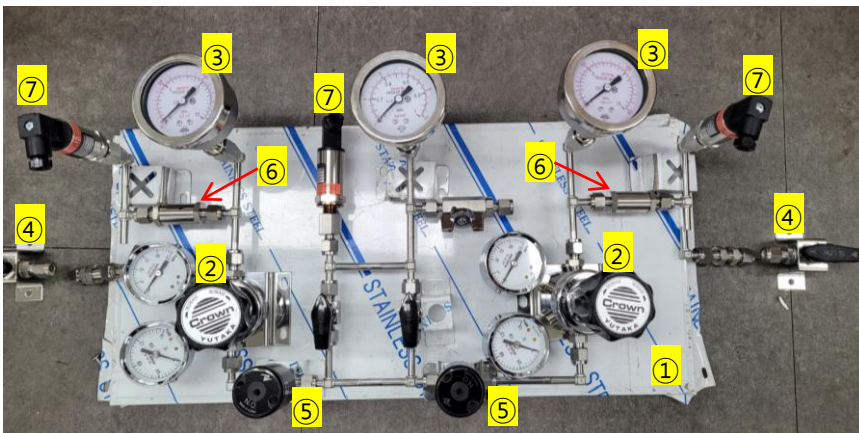
사 양

- 공급압력 4~9kgf/cm² 조정
- 이중감압장치 설치
- 1*1~10*10 이상 볼배 설치 가능 구조
- 정전시 가스공급 가능
- 터치스크린으로 쉬운 설정가능
- AC220V, 50HZ/60HZ 전원공급필요

종류

◆ FULL AUTOMATIC TYPE (자동전환타입)

구성



번호	부품명
1	판넬
2	레귤레이터
3	압력게이지
4	볼밸브
5	에어밸브
6	필터
7	압력센서

DIGITAL ALARM SYSTEM _ 디지털알람시스템

MASTER ALARM / AREA ALARM _ 마스터알람 / 에어리어알람

개요

DIGITAL ALARM SYSTEM 은 MASTER ALARM 과 AREA ALARM 으로 나누어집니다.

MASTER ALARM은 의료가스공급장비의 이상유무 및 가스용기의 고갈유무를 알려주는 장비로서 용기 저장실 내 가스 자동 절체시스템 작동 및 컨트롤 하고 그 내용을 중앙감시실이나 방재실보낸다.

AREA ALARM은 각 지역별 공급되어지는 가스 압력의 이상 유무 상태를 알려주는 장비로서 각 지역별 관리가 가능하도록 방제실에 가까운 위치에 설치합니다.

이 미 지



MASTER ALARM



AREA ALARM

이 미 지

기본규격

500 (W) x 360 (H) x 130 (D) 조정가능

450 (W) x 500 (H) x 130 (D)

- 0~50 가스. (MASTER ALARM)

0~50 가스 (AREA ALARM)

종류

- 매립형 / 노출형

가스별 압력 설정 범위 _ MASTER ALARM

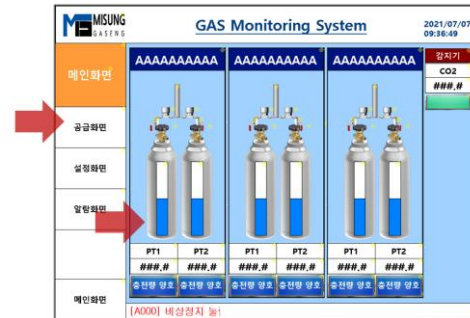
가스종류	영문	압력설정범위	알람
산소	OXYGEN	0~20Mpa	High/Low
질소	N2	0~20Mpa	High/Low
아산화질소	N2O	0~20Mpa	High/Low

가스별 압력 설정 범위 _ AREA ALARM

가스종류	영문	압력설정범위	알람
산소	OXYGEN	0~1.5Mpa	High/Low
질소	N2	0~1.5Mpa	High/Low
아산화질소	N2O	0~1.5Mpa	High/Low

4-2. 메인 화면

1) 메인화면은 저장소의 모든 가스 압력 및 외부저장소 상태를 모두 표현합니다.



특징

- ISO9001, 인증
- HTM 기준 준수
- 가스안전공사 고압관련 기준
- 집약적 기능부 판넬 적용
- 디지털 터치스크린 방식
- 해당알람조건 한글 표현
- 스크린 모니터링 가능(추가금액시)
- 저장소 압력 모니터링(FA4 모델적용시 추가사양)
- 압력콘트롤 가능(FA2, FA3 모델적용시)
- 인터넷 통신 방식 RS 485 통신가능(추가사양)
- 트랜드 저장가능(옵션추가시 추가금액)
- 사용자와 협의 의한 프로그램구성(추가금액)
- TEST 버튼으로 장비 이상여부 확인
- SILENCE 버튼으로 알람 소리 제어
- 검사 및 유지 보수를 위한 제품 탈, 부착 용이
- 최소 벽 두께 80mm이상 시 설치가능

※ 가스압력설정범위는 변경이 가능합니다.
위의사항은 조건에따라 변경 될수 있습니다

DIGITAL ALARM SYSTEM _ 디지털알람시스템

MASTER ALARM / AREA ALARM _ 마스터알람 / 에어리어알람

MASTER ALARM 내부 구성



MASTER ALARM

- 디지털 신호방식 및 데이터 통신방식 가능
- 기판 내에 신호수신위치 변경가능
- 터치스크린 방식으로 실별 내용 확인가능 (추가금액)
- 가스별 압력 확인가능
- 가스경보 발생 위치확인 가능

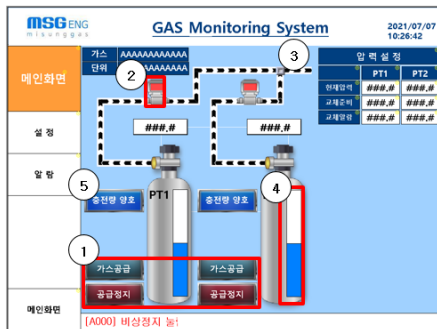
MASTER ALARM

- 알람 설정값 입력

화면예시 (가스저장소 표현)

용기 위치 표시 및 용량 확인

4-3 공급화면



1. PT1,PT2 가스공급 선택 스위치

- PT1 압력이 교체알람보다 적을시 PT2 로 전환됩니다.
- PT1 , PT2 는 동시공급은 되지않습니다.

2. SOL LAMP 공급시 녹색으로 변화됩니다.

3. 가스라인 상태확인 가스 상태별 색상 및 흐름이 표시됩니다.

- 정지시 흑색
- 정상공급시 녹색
- 교체준비시 황색
- 교체알람시 적색

4. 그래프 표시

- 현재 가스량을 그래프로 표시합니다.

5 충전량 표시

- 현재의 가스량 및 동작사항을 표시합니다.

MASTER ALARM 화면예시 (압력 설정값 표현)

DIGITAL ALARM SYSTEM _ 디지털알람시스템

MASTER ALARM / AREA ALARM _ 마스터알람 / 에어리어알람

AREA ALARM 내부 구성

4-2. 메인 화면

1) 메인화면은 모든 가스 압력 및 외부저장소 상태를 모두 표현합니다.

The screenshot shows the 'GAS Monitoring System' interface. It features a top header with the MISUNG logo, the system name, and the date/time (2022.12.07 15:44:32). The main area is divided into three sections, each containing three monitoring panels. Each panel has a title 'AAAAAAA', a '단위' (Unit) field, and a '현재압력' (Current Pressure) field. Below these are three status indicators: '상한압력' (Upper Limit Pressure), '하한압력' (Lower Limit Pressure), and '알람 미사용' (Alarm Not Used). The interface is designed for a touch screen with clear buttons and text.

AREA ALARM

- 가스 경보위치 확인 가능
- 경보가능 (HIGH/LOW) 확인
- 터치스크린
- 트랜드값 저장 가능
- 추가사양

Gas Cabinet 및 Gas Monitoring 납품실적

Gas Cabinet

업 체 명	모델 및 수량
한국표준과학연구원 (대전)	1BT-5Set, 2BT-8Set
명지대학교 (용인)	1BT-2Set
경남 과학 기술대 (진주)	1BT-1Set, 2BT-1Set
가스안전공사(음성)산업안전센터	2BT-8Set, Test Machine-4Set
전남 대학교	1BT-3Set
광주 과학기술원	2BT-3Set
광주 과학기술원	4BT-Rack 1Set, 8BT-Rack 1Set
울산과학기술원	1BT-2Set
YG-1 (충주)	4BT-3Set, 2BT-2Set
한국 석유 관리원 (판교)	2BT-1Set

Gas Control & Monitoring

업 체 명	모델 및 수량
LG 생활건강 (마곡)	GAS 7종 자동제어 & 모니터링
백 병 원 (서울)	GAS 8종 자동제어 & 모니터링
백 병 원 (부산)	GAS 7종 자동제어 & 모니터링
섬유관리 진흥원 (부산)	GAS 8종 자동제어 & 모니터링
한국화학융합시험연구원(순천)	GAS 8종 자동제어 & 모니터링
기계 부품 시험연구원 (대구)	GAS 5종 자동제어 & 모니터링
대웅 바이오 (화성3공장)	GAS 6종 자동제어 & 모니터링
오스틴 제약	GAS 2종 자동제어 & 모니터링
삼천당 제약	GAS 2종 자동제어 & 모니터링
한국 콜마	GAS 7종 자동제어 & 모니터링
한국 넥센 타이어	GAS 9종 자동제어 & 모니터링
한국 환경공단	GAS 8종 자동제어 & 모니터링