

16

www.goldenrules.co.kr

Golden Rules Co.,Ltd

TMS(Tele-Monitoring System)

**수질원격감시체계(TMS)
부유물질 측정기 SS Analyzer**



The nation's development item, 100% domestic goods, Patent NO. 10-1660226

On-Line Water Quality Analyzer

온라인 수질분석 계측기



KOLAS 공인 시험기관 인정 - 시험 항목 : pH, DO, MLSS/SS, 잔류염소, 전기전도도, 탁도, TOC, TN/TP, COD

DWS-7000A / DWS-7000B / DWA-2000A Series



DWS-7000A, DWA-3000A Series



DWS-7000B Series



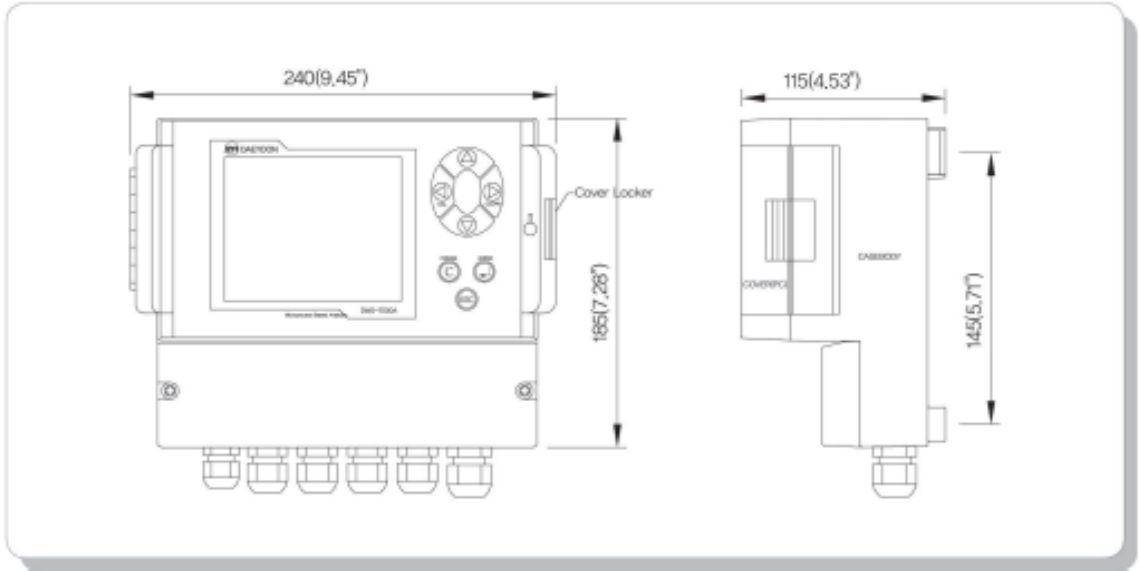
DWA-2000A Series

- Display 및 Parameter 한글지원 메시지
- 한국 발전 플랜트에 최적화 된 제품
- 국산최초, 국내 모든 화력 / 원자력 발전소에 사용
- 하/폐수처리공정, 화학프로세스, 펄프, 제지산업, 반도체라인, 초순수공정, 제약, 일반산업공정 등 다양한 분야에 사용

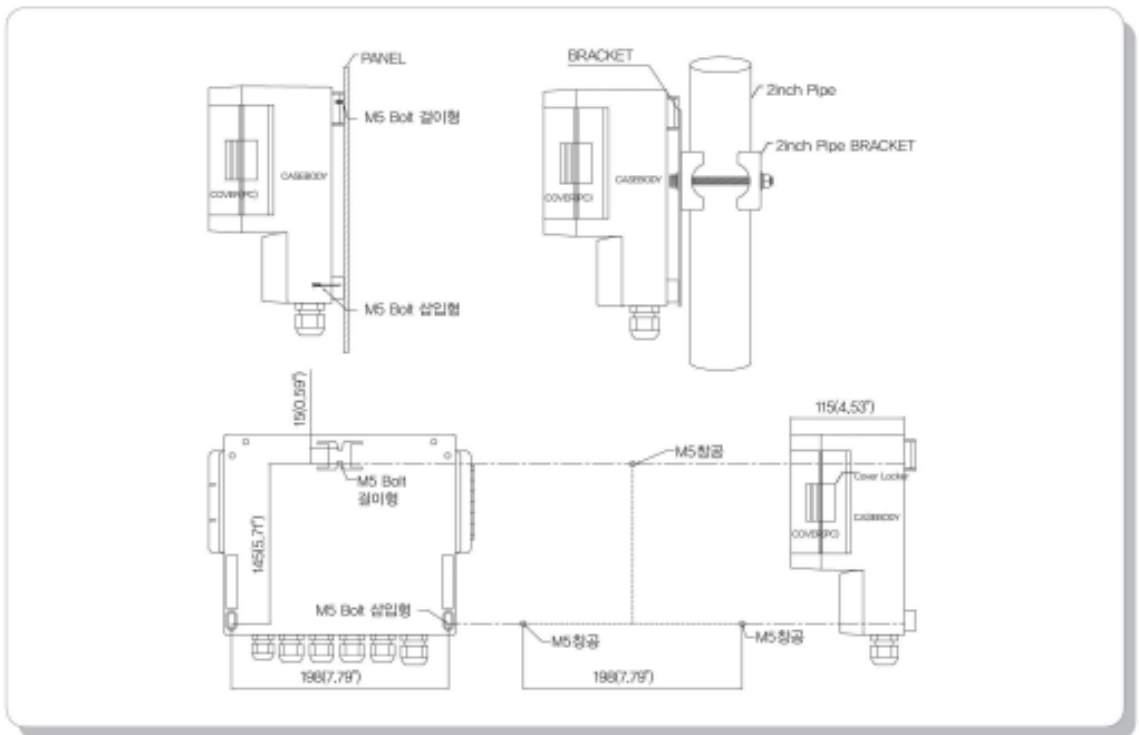
Specifications

	DWS-7000A	DWA-3000A Series	DWS-7000B Series	DWA-2000A Series
적용가능 item	pH, ORP, DO, 전도도, MLSS, SS, 탁도, 초음파 슬러지농도, 초음파 수위(DWS-7000B), 염분(NaCl, Cl-), 농도(염산, 가성소다, 암모니아)			pH, ORP, DO, 전도도
Channel	Single Channel			
전 원	AC 110V / 220V, 50/60Hz			
Analog 출력	4 ~ 20 mA DC(Std.) 또는 0 ~ 20 mA, 0 ~ 24 mA 선택 / Dual 통신출력			4~20mA DC / Single 통신출력
Digital 출력	RS-232C(Std.)		RS-232C (Std.), MODBUS485 (옵션)	-
접점출력	4접점(H,H,L,L) & 세정접점		3접점(High, Low, 히스테리시스제어 접점) & 세정접점	2접점(High, Low) & 세정접점
세정접점	세정주기, 세정시간, 세정 후 Delay 설정가능 선택			
화면출력	5인치 Graphic LCD(160X128) 백라이트, 한글지원, 계측값과 TREND그래프 한 화면 동시표시, 정상, 측정오류, 센서오류, 동작불량 등 자가진단내역 표시			7-Segment출력 : 측정치, 온도
동작온도범위	-25℃ ~ 70℃			0℃ ~ 50℃
상대습도	최대 90% (Non-Condensing)			
외함등급	IP65(NEMA 4X)		IP66	IP54
외함크기	240(W) X 185(H) X 115(D)		155(W) X 155(H) X 138(D)	96(W) X 96(H) X 125(D)
취부방식	벽취부 / 2B(2 inch)파이프스탠션 설치		벽취부 / 판발취부 (DN144)	판발취부 (DN96)
데이터저장	Micro SD 카드 10년 이상			-

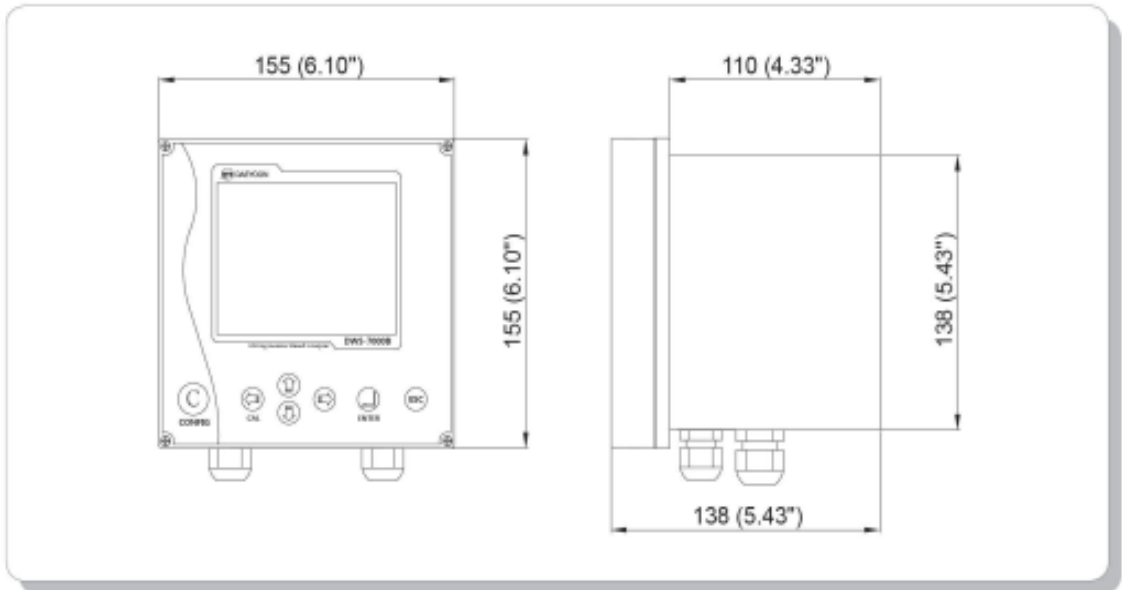
DWS-7000A, DWA-3000A Series Dimensions



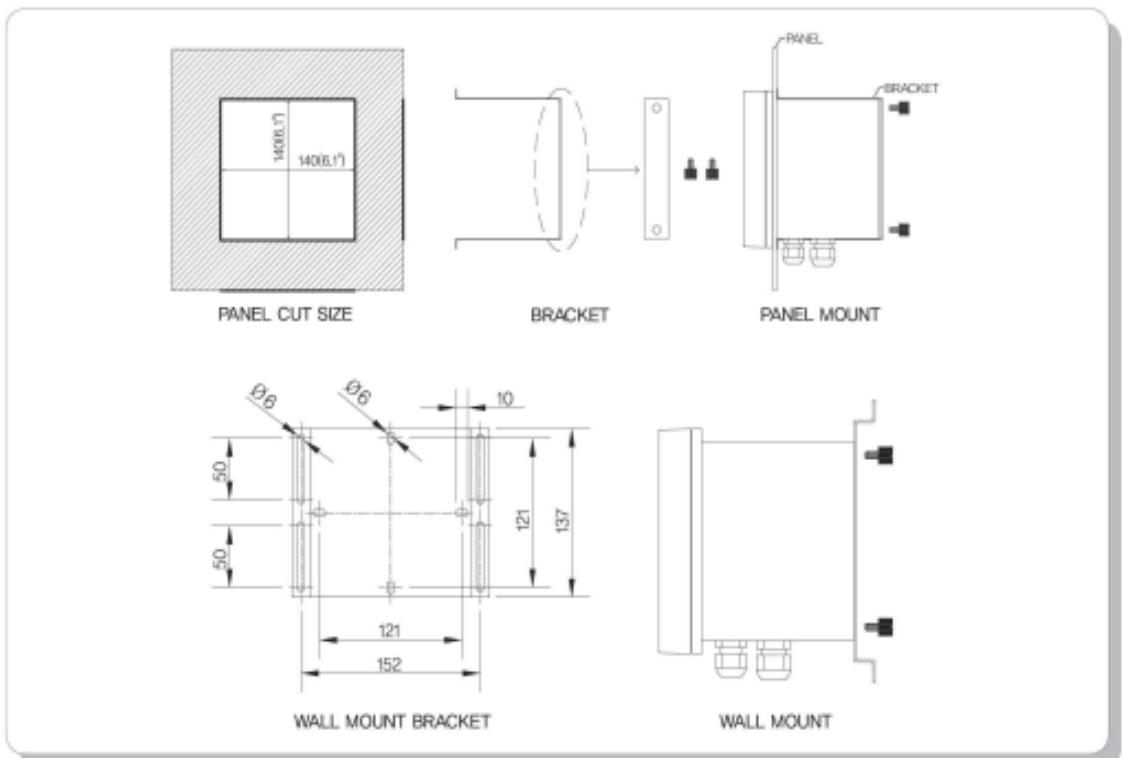
Installation

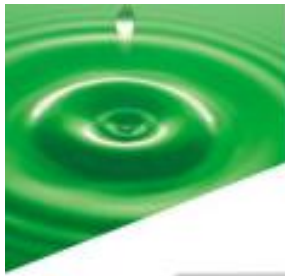


DWS-7000B Series Dimensions



Installation





On-line SS Analyzer 부유물질 측정기



기능/특징

- 실시간 경향분석 그래프 출력(TREND)
- 환경부 고시에 적합한 수질 TMS용 통신프로토콜 채용
- 4점점(HH,H,L,LL)출력 및 세정점점 출력
- Analyzer & Sensor의 이상여부를 알려주는 자가진단기능
- Analog 출력 : DC 4~20mA 출력
- Digital 출력 : RS-232(기본), RS485(옵션)
- 간편한 파라메타 구조로 사용의 편리함 추구
- 고휘도 대형 그래픽 LCD탑재(160*128 dots)
- LCD 백 라이트(Back light) 내장
- 패스워드 설정기능(원격제어가능)
- 10년 이상 데이터 저장기능
- 현장 여건에 따라 다양한 센서 적용 가능

적용분야

- TMS설비현장
- 마을하수, 산업폐수, 분뇨 처리설비
- 원자력 및 화학발전소 수질분석라인
- 일반 상수(정수) 처리설비 공정
- 반도체 설비 공정 적용
- 수영장, 화학물결드 공정
- 펄프, 제지산업 현장 수질분석 공정

온라인 부유물질농도계 DWS-7000A-SS는 간편한 파라메타 구조와 한글 디스플레이를 통해 쉽고 편리하게 사용 및 관리할 수 있고, 설치 방식이 간편하여 손쉽게 설치 및 운영이 가능하도록 설계되었습니다. 또한 대형 그래픽 LCD 및 백라이트를 탑재하여 측정치 확인이 용이하고, 4점점 및 세정기 제어기능, 4~20mA 전류출력, RS-232, RS485 통신기능을 내장하여 측정값을 전송할 수 있으며, 이를 통해 프로세스제어 및 감사가 필요한 현장에서 신뢰성 있는 데이터를 확인할 수 있도록 설계되었습니다.

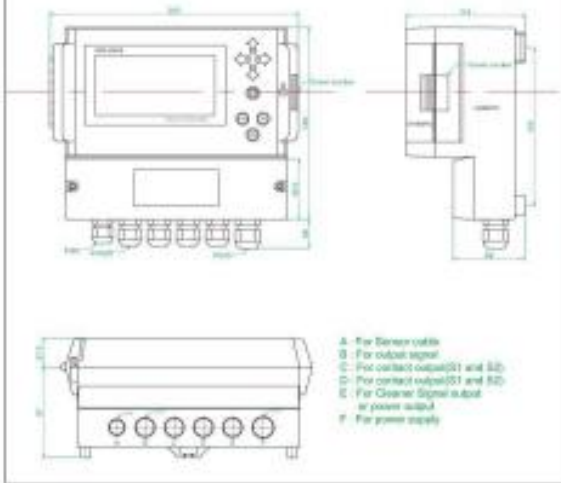
Analyzer Specifications

제 품 사 명	
모 델 명	: DWS-7000A-SS
입 력	: 단독채널(Single Channel)
전 원	: AC 110/220V 50/60Hz
정 밀 도	: $\pm 0.5\%$ of Full Scale
반복재현성	: $\pm 0.5\%$ of Full Scale
신호출력	: 점원 4~20mA DC, RS-232C, RS-485
점점출력	: 4점점(HH, H, L, LL), 세정점점 출력
응답속도	: 2분 이내
화면출력	: 측정치, 측정상황, 온도, 단위, Trend 그래프
외함규격	: IP65
외함사이즈	: 240(W) x 185(H) x 115(D)
취부방식	: 벽위부형(Wall Mounting)

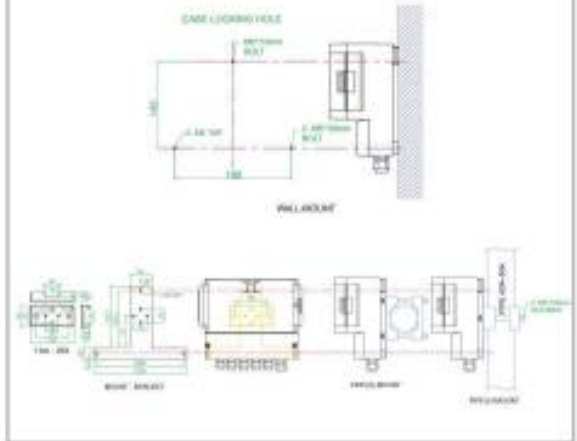
Sensor Specifications

모 델 명	: DSS-S100
측정방식	: 광산란법 (IR LED 880nm)
측정범위	: 0 - 100 mg/L
재 질	: PPS
사용온도	: 0 - 80℃
사용압력	: 10 kgf/cm ²
출터형태	: 침적형 방식
세정방식	: Wiper 세정

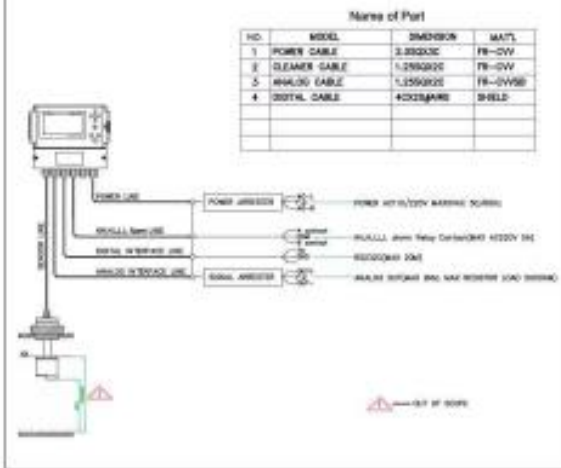
Enclosure Size



Mounting Example



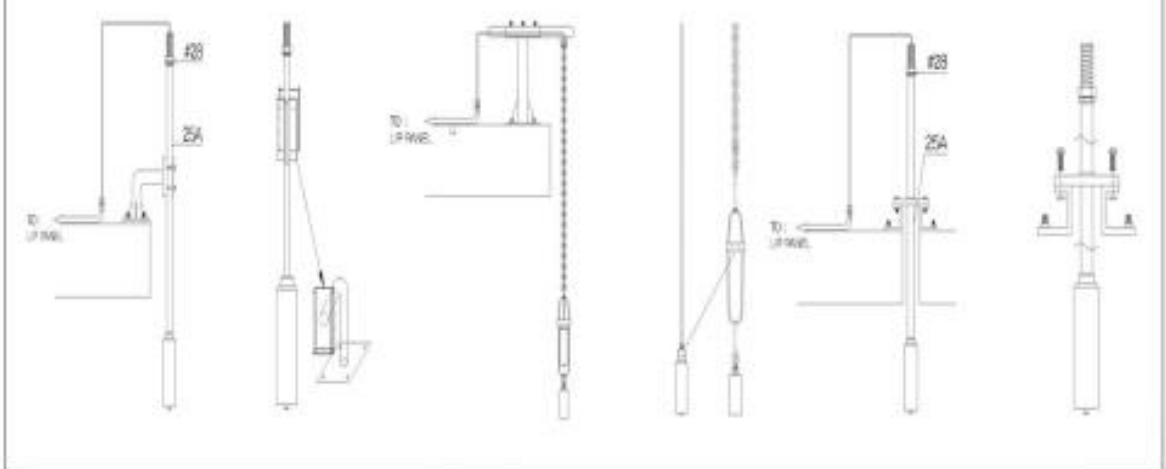
System Configuration



SS Sensor



System Example





Golden Rules

• GOLDEN RULES

www.goldenrules.co.kr

유량계 & 계측기 & 분석기/TMS

전문 제조

전국 대리점

Certified in accordance with

KC Q ISO 9001 : 2015

KC Q ISO 14001 : 2015

 (주)골든룰