

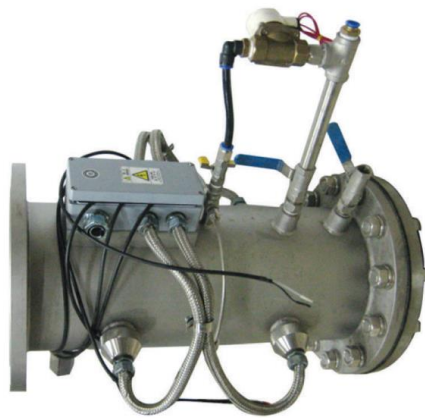
21

www.goldenrules.co.kr

Golden Rules Co.,Ltd

Liquid
수질계측기

초음파 슬러지 농도 센서
Ultrasonic Sludge Density Sensor



The nation's development item, 100% domestic goods, Patent NO. 10-1606497

초음파 슬러지농도 센서

Ultrasonic Sludge Density Sensor



KOLAS 공인 시험기관 인정 - 시험 품목 : pH, DO, MLSS/SS, 잔류염소, 전기전도도, 탁도, TOC, TN/TP, COD



Features

- 초음파 감쇄방식
- 최대 30%까지 측정
- 자동 Air Jet 세정장치 부착
- Dual Beam 채택으로 정밀성 추구
- 현장 환경에 맞는 플랜지규격, 배관길이제작

Application Fields

- 산업폐수
- 하수 처리조

현장에서의 슬러지농도 측정에 있어 최적의 구조와 사양을 갖춘 DYS-SD30 초음파농도센서는 국내 어떠한 현장 프로세스 조건에서도 정확하고 빠르게 실시간 분석이 가능하도록 설계되어 있어 배관에 흐르는 슬러지의 양을 정밀하게 측정 및 지표로 나타낼 수 있도록 설계되었습니다. 주로 하수처리장, 산업폐수 등 수처리산업의 넓은 범위에서 사용 될 수 있습니다.

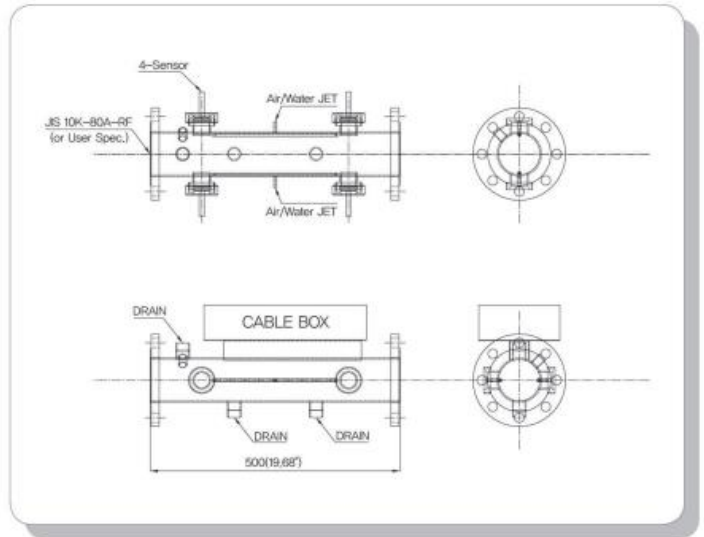
DYS-SD30 초음파농도센서는 초음파 감쇄법을 채택하였으며, 센서와 세정장치가 일체형으로 구성되어 있습니다. Dual Beam 채택으로 정밀성을 향상시켰으며, 자동 Air Jet 세정장치를 구축하여 효과적인 측정이 이루어 질 수 있도록 설계되었습니다. 또한 사용자로 하여금 80A부터 500A까지 원하는 배관 사이즈와 배관길이를 선택하여 주문제작할 수 있도록 구성되었습니다.

Specifications

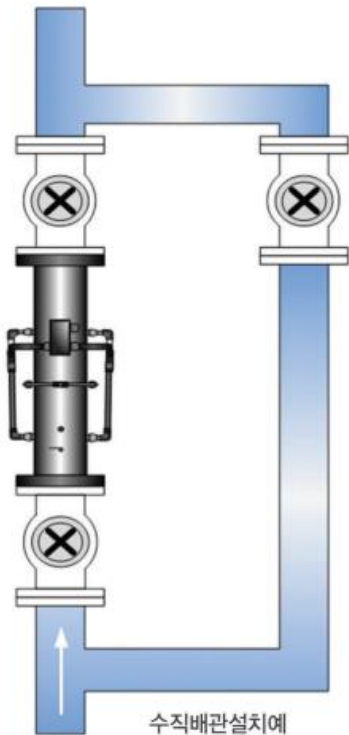
모델명	DYS-SD30
측정 방식	초음파 감쇄방식
Beam Type	Dual Beam
측정 범위	0 ~ 30.0 %
온도 보상	PT 1000 ohm
주파수	1 MHz / 3 MHz / 4 HHz
허용 압력	10kg/cm ² 이하
세정 방식	자동 Air Jet 세정
케이블길이	20M(65.6ft)
배관규격	최소 80A 이상 500A 이하
단관 길이	500mm(표준) 또는 user Spec
취부 방식	플랜지 부착방식(표준)

*상기 사양은 기기의 성능향상을 위하여 예고없이 변경될 수 있습니다.

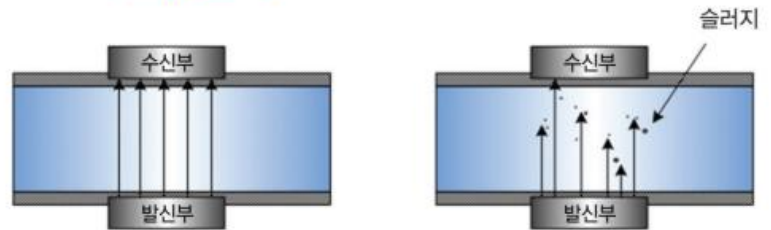
Dimensions



Installation

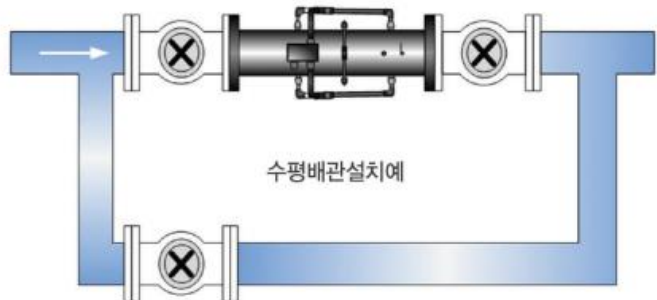


측정원리



단관에 초음파 센서를 장착 후, 발신부에서 발생시키는 초음파는 수신부쪽으로 전달되며, 수신부에서 받아들이는 감쇄량을 %농도로 변환 출력.

- 유체가 항상 배관에 흐를 수 있는 방향으로 설치.
- 배관규격 최소 80A 이상 500A 이하
- 단관길이 주문제작.





Golden Rules

• GOLDEN RULES

www.goldenrules.co.kr

**Mass Flowmeter
Total Flowmeter**

Specialized manufacturer

Distributor

Certified in accordance with

KC Q ISO 9001 : 2015

KC Q ISO 14001 : 2015

 (주)골든룰