

# 21

www.goldenrules.co.kr

## Golden Rules Co.,Ltd

Liquid  
수질계측기

**PH SENSOR 수소이온농도 센서**  
**ORP SENSOR 산화환원전위차 센서**



The nation's development item, 100% domestic goods, Patent NO. 10-1606497



수소이온농도 / 산화환원전위차 센서

# pH / ORP Sensor



KOLAS 공인 시험기관 인정 - 시험 품목 : pH, DO, MLSS/SS, 잔류염소, 전기전도도, 탁도, TOC, TN/TP, COD

## pH/ORP sensor for Industrial Use.



### Features

- 복합유리(pH)복합금속(ORP)전극방식
- 온도보상을 위한 온도센서내장(pH)
- 내부액 무보충형 타입
- 높은 온도와 압력에도 정밀측정
- 견고한 PPS재질로 외부충격 강화
- 초순수 / 오폐수 / TMS / 탈황용 등 선택적

### Application Fields

- 하수 방류조
- 하수 / 오폐수 처리조
- 발전플랜트
- 화학 프로세스공정
- 축산분뇨처리장
- TMS설비공정
- 펄프 / 제지산업
- LCD / PCB제조공정

현장에서의 pH/ORP 측정에 있어 최적의 구조와 사양을 갖춘 LP Series pH 센서와 LR Series ORP센서는 국내 어떠한 현장 프로세스 조건에서도 정확하고 빠르게 실시간 분석이 가능하도록 설계되어 있어 수중의 pH또는 ORP를 연속적으로 측정합니다. 주로 공업용수의 정화관리 설비, 발전플랜트설비, 오폐수처리조, 처리수 방류조, LCD및 PCB제조공정의 수질관리, 펄프/제지산업, TMS사업, 정수장, 보일러설비의 용수관리 등 수질산업의 넓은 분야에서 사용 될 수 있습니다.

LP Series pH 센서는 복합유리전극방식, LR Series ORP센서는 복합금속전극방식으로 측정되며, 측정전극과 기준전극이 일체형으로 구성되어 있습니다. PPS 재질의 몸체 구성으로 유체의 흐름이 많은 현장에서 외부충격의 최소화를 추구하였으며, 현장 측정물에 적합한 최적의 센서를 공급하기 오폐수용, 발전플랜트 초순수용, TMS사업용, 탈황용 등 다양한 제품군을 보유하고 있습니다.

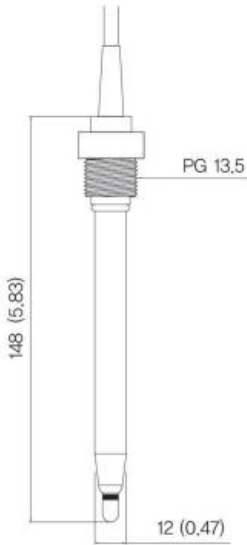
## I Specifications

pH Sensor				
MODEL	N8504P	LPS-2221N	LPS-2121	LPB-3121
측정방식	복합유리전극방식	복합유리전극방식	복합유리전극방식	복합유리전극방식
내부액	무보충형 KCl 3.3M	무보충형 KCl 3.3M	무보충형 KCl 3.3M	무보충형 KCl 3.3M
측정범위	0~14pH	0~14pH	0~14pH	0~14pH
센서재질	PPS (측정부 : GLASS)	GLASS (측정부 : GLASS)	PPS (측정부 : GLASS)	GLASS (측정부 : GLASS)
케이블길이	10M (32.8 ft)	9M (29.5 ft)	10M (32.8 ft)	10M (32.8 ft)
온도보상	RTD(Pt1000 ohm)	RTD(Pt1000 ohm)	RTD(NTC10K)	RTD(Pt1000 ohm)
현장사용 조건	온도 : 0~110 °C 압력 : 6 kgf/cm <sup>2</sup>	온도 : 0~80 °C ) 압력 : 6 kgf/cm <sup>2</sup>	온도 : 0~80 °C 압력 : 6 kgf/cm <sup>2</sup>	온도 : 0~130 °C 압력 : 6 kgf/cm <sup>2</sup>
적용현장	하수, 오폐수, 산업폐수, 축산폐수	초순수	TMS, 정수장, 방류수	탈황pH측정라인
Size	28Ø x 175mm	12Φ X 148mm	28Ø x 175mm	12Φ X 225mm
Thread	3/4 inch NPT	PG 13.5	3/4 inch NPT	PG 13.5
방수등급	IP68	IP68	IP68	IP68

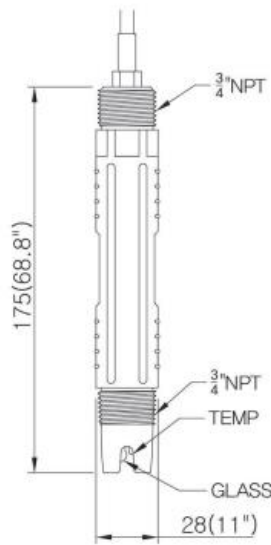
ORP Sensors		
MODEL	LRS-2801	LR-58P
측정방식	복합금속전극방식	복합금속전극방식
내부액	무보충형 KCl 3.3M	무보충형 KCl 3.3M
측정범위	-2000 ~ +2000 mV	-420 ~ +420 mV
센서재질	PPS (측정부 : GLASS, Pt)	PPS (측정부 : GLASS, Pt)
케이블길이	10M (32.8 ft)	10M (32.8 ft)
온도보상	None.	None.
현장사용 조건	온도 : 0~110 °C 압력 : 6 kgf/cm <sup>2</sup> 이하	온도 : 0~110 °C 압력 : 6 kgf/cm <sup>2</sup> 이하
적용현장	하수, 오폐수	초순수
Size	28Ø x 175mm	29Φ X 145mm
Thread	3/4 inch NPT	3/4 inch NPT
방수등급	IP68	IP68

\*상기 사양은 기기의 성능향상을 위하여 예고없이 변경될 수 있습니다.

**I Dimensions**



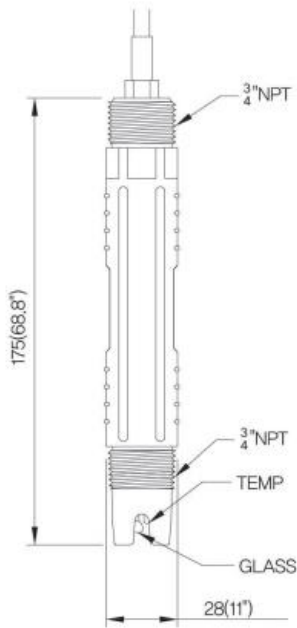
LPS-2221N  
(초순수용)



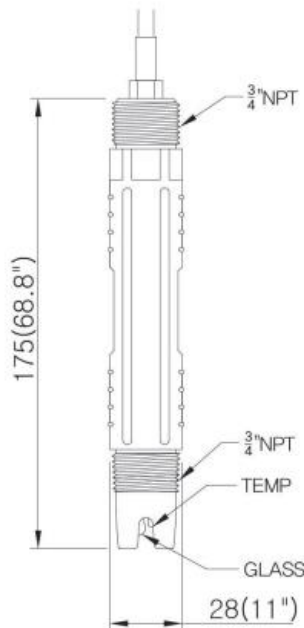
pH sensor  
LPS-2121  
(TMS용)



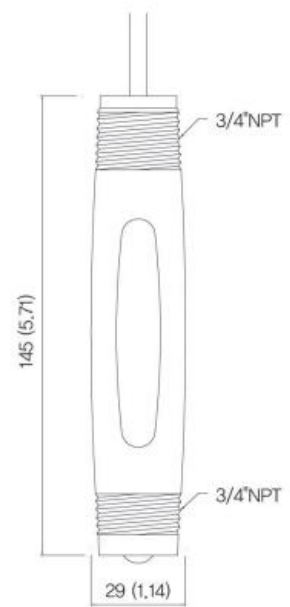
LPB-3121  
(탈황라인 pH측정)



LRS-2801  
(일반 범용 ORP)

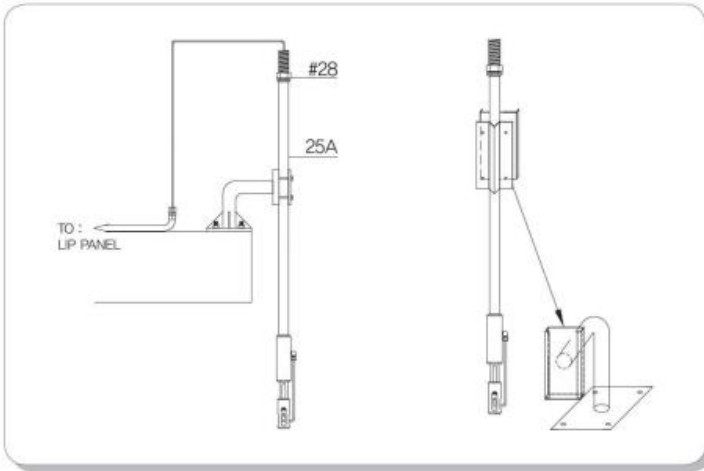


N8504P  
(하수,오폐수용)



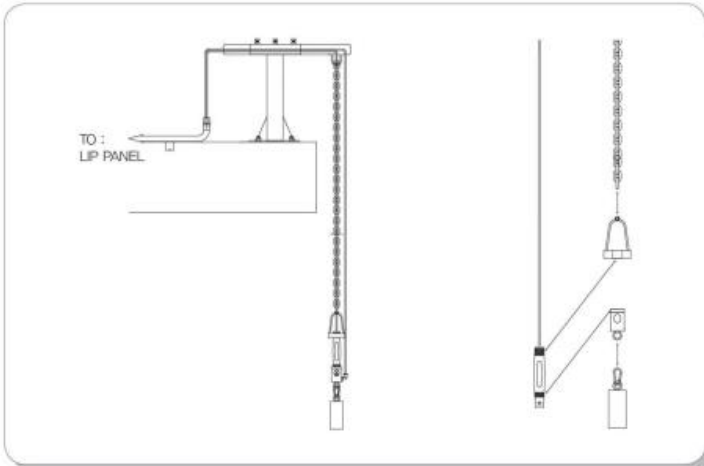
LR-58P  
(초순수 ORP)

**Submersion Type Installation (침적형 설치)**



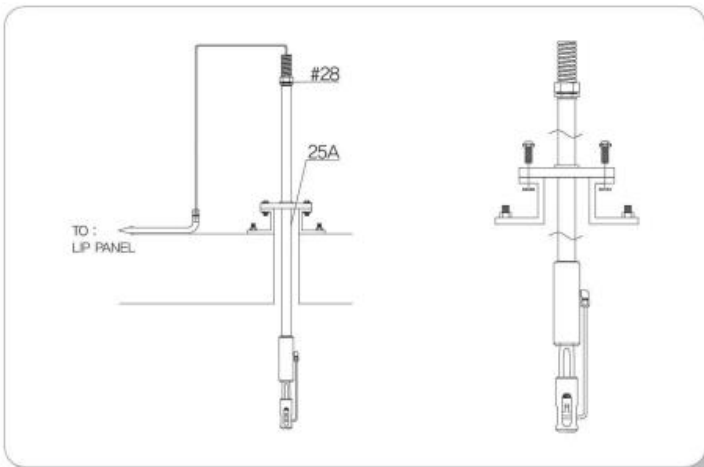
**Pipe type**

- 일반적인 하수처리시설 적용시
- Pipe Type 침적형 홀더
- 전용 브라켓으로 파이프 고정
- 세정장치는 옵션으로 적용가능
- 원하는 길이로 주문제작 가능
- 3M이상 필요시 아래의 체인타입 권장
- 파이프길이 1M, 2M 또는 길이조절가능
- 파이프재질 PVC / PP(표준), STS304(옵션)
- 브라켓재질 STS304



**Chain type**

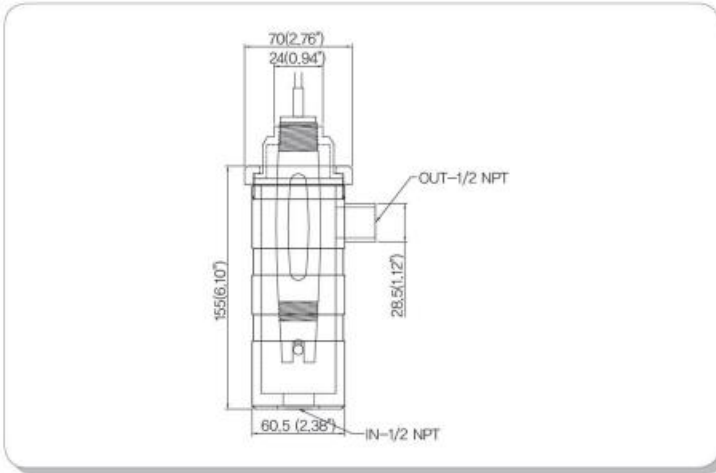
- 깊이가 깊은 처리조에 설치시
- Chain Type 침적형 홀더
- 전용 브라켓으로 파이프 고정
- 세정장치는 옵션으로 적용가능
- 깊이 설치가 필요한 현장에 적합
- 센서하단에 무게추 장착
- 운반시 편리한 장점을 지님
- 체인길이 5M
- 체인재질 STS304
- 브라켓재질 STS304



**Flange type**

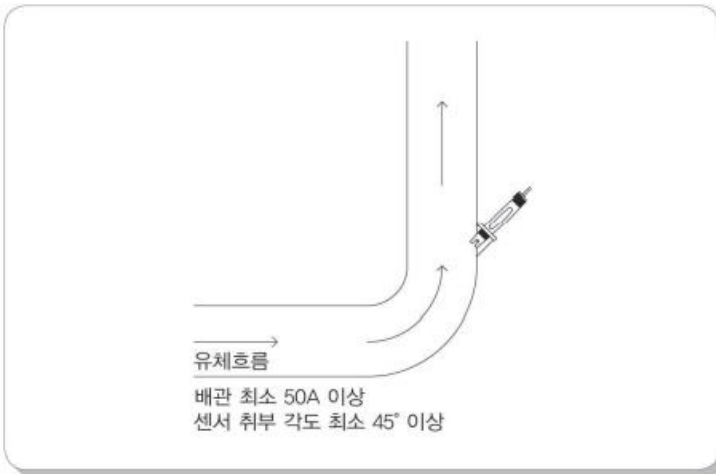
- 밀폐탱크 상부, 지하매립형 하수처리장 적용시
- Flange Type 침적형 홀더
- 플랜지규격 선택 가능
- 플랜지를 파이프에 부착하여 제공
- 플랜지는 고정식 / 높이조절식 선택주문가능
- 세정장치는 옵션으로 적용가능
- 원하는 길이로 주문제작 가능
- 파이프길이 1M, 2M 또는 길이조절가능
- 파이프재질 PVC / PP(표준), STS304(옵션)
- 플랜지재질 PVC / PP(표준), STS304(옵션)

**Other Type Installation (기타 설치 타입)**



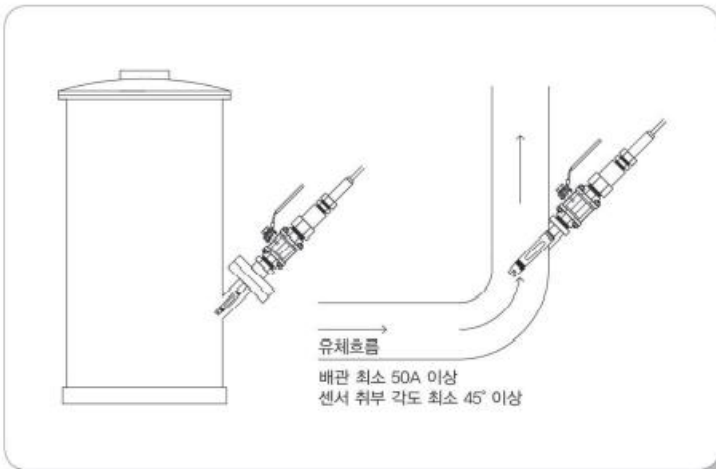
**Sampling type (Flow-through Type)**

- 전용 챔버를 이용한 샘플링(유통형) 설치방식
- 시료를 챔버에 유입하여 측정후 Drain
- 초소수 측정 라인 / 정수장 / 수영장 등 적용
- 챔버취부방식 : 벽취부형(브라켓제공)
- 챔버재질 : POM(표준), STS316(옵션)
- IN/OUT : 6mm에어호스연결(표준)
- IN/OUT : 1/4inch STS tube연결(옵션)



**Insertion type**

- 탱크 옆면쪽이나 배관에 센서 취부시 사용
- 취부 소켓은 제공되지 않으며, 센서에 맞게 가공필요
- 배관설치시 설치포인트
- 유체가 항상 닿는 포인트를 잘 선정하여 설치권장



**Ball valve type**

- 탱크 옆면, 배관에 취부시 사용
- 센서 유지보수 필요시 적합
- 플랜지 : 필요시 주문가능
- 플랜지사이즈 : User Spec



**Golden Rules**

• GOLDEN RULES

[www.goldenrules.co.kr](http://www.goldenrules.co.kr)

**Mass & Total flowmeter  
Water quality Analyzer/TMS  
Specialized manufacturer**

**Distributor**

Certified in accordance with

KC Q ISO 9001 : 2015

KC Q ISO 14001 : 2015

 (주)골든룰