

21

www.goldenrules.co.kr

Golden Rules Co.,Ltd

Liquid
수질계측기

용존산소 센서
O2 SENSOR



The nation's development item, 100% domestic goods, Patent NO. 10-1606497

Dissolved Oxygen Sensor 용존산소 센서



KOLAS 공인 시험기관 인정 - 시험 품목 : pH, DO, MLSS/SS, 잔류염소, 전기전도도, 탁도, TOC, TN/TP, COD



Features

- 폴라로그래피방식 / 갈바니방식 / 광학식
- 초순수용 / 하수, 폐수, 정수용 / 양만장용
- 측정물질에 따라 다양한 센서 적용
- 현장 여건에 따른 다양한 홀더 · 브라켓



일반 범용 DO 교체형 격막



ppb DO 교체형 격막

현장에서의 용존산소 측정에 있어 최고의 기능과 사양을 갖춘 당사의 DO Sensor는 국내 어떠한 현장 프로세스 공업(온라인 On-Line)조건에서도 정확하고 빠르게 실시간 분석이 가능하도록 설계되어 있어 수중의 용존산소 값을 연속적으로 측정하며 정수장, 오수처리장, 하수, 분뇨처리장, 합병 정화조, 산업폐수처리장, 축산, 그리고 수처리산업 등의 넓은 범위에 사용 될 수 있습니다.

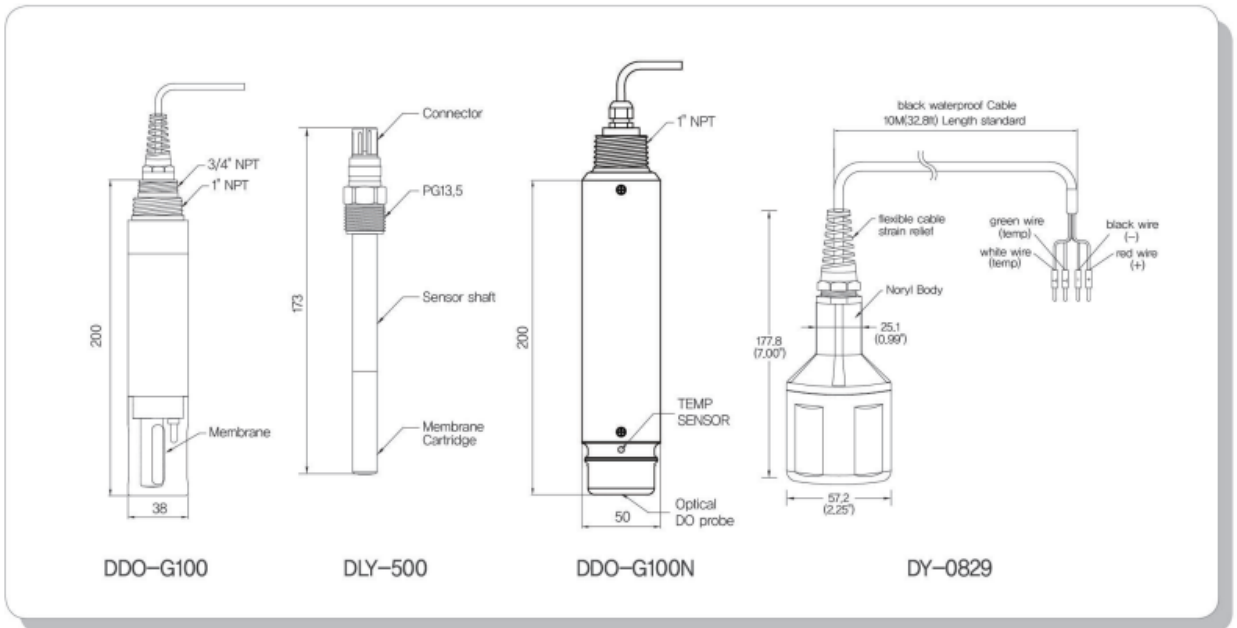
DO센서는 폴라로그래피방식, 갈바니방식, 광학식 등 현장 측정물질에 따라 다양한 센서를 선택 및 적용할 수 있도록 구성되어 있습니다. 폐사 DO센서는 하수처리공정 등에서 적용하는 폴라로그래픽 센서, 광학식 센서와 더불어 양식장에서는 주로 갈바니 센서를 권장하고 있습니다. 또한 초순수전용 DO센서는 주기적으로 격막교체를 통한 운영 방식으로 발전플랜트 등 산업 플랜트에 적용할 수 있습니다.

Specifications

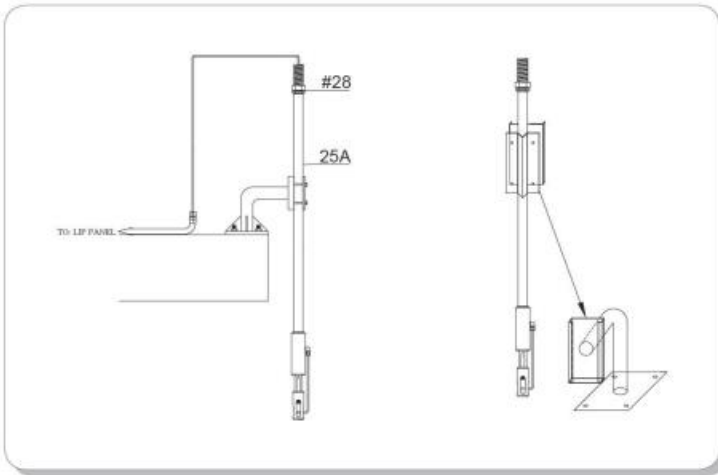
모델명	DDO-G100	DLY-500	DDO-G100N	DY-0829
측정 방식	폴라로그래피방식	폴라로그래피방식	광학식	갈바니방식
측정 범위	0~20 mg/L	2~20,000 ppb	0~20 mg/L	0~60 mg/L(ppm)
온도 센서	RTD (Pt1000 ohm)	RTD (Pt1000 ohm)	RTD (Pt1000 ohm)	RTD (Pt1000 ohm)
현장 사용 조건	온도조건 : 0~80 °C 압력조건 : 4 kgf/cm ² 이하	온도조건 : 0~80 °C 압력조건 : 4 kgf/cm ² 이하	온도조건 : 0~80 °C 압력조건 : 4 kgf/cm ² 이하	온도조건 : 0~80 °C 압력조건 : 4 kgf/cm ² 이하
사용 현장	하수, 오폐수, 산업폐수, 정수	초순수 DEMI WATER 공정	하수, 오폐수, 정수, 양식장	양식장, 하수, 오폐수, 산업폐수, 정수
센서사이즈	38ø x 200mm	12ø X 173mm	50ø x 200mm	57.2ø X 177.8mm
케이블길이	10M (32.8 ft)	10M (32.8 ft)	10M (32.8 ft)	10M (32.8ft) or User Spec.
취부규격	3/4" NPT	PG13.5	1" NPT	3/4"NPT
방수등급	IP68	IP68	IP68	IP68
격막	교체형	교체형	무교체형	교체형

*상기 사양은 기기의 성능향상을 위하여 예고없이 변경될 수 있습니다.

Dimensions

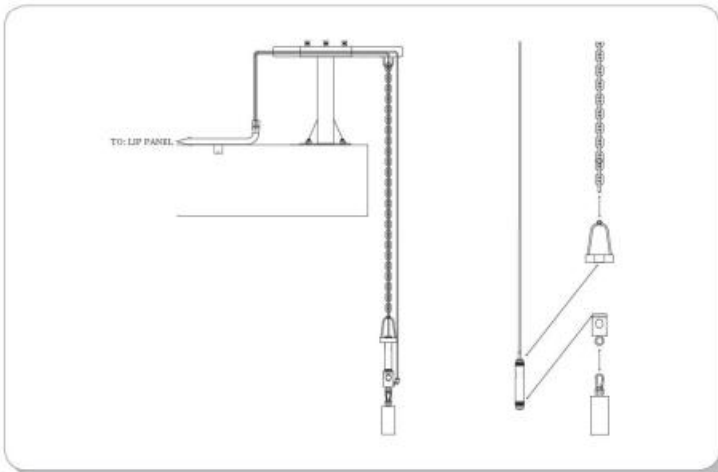


Installation



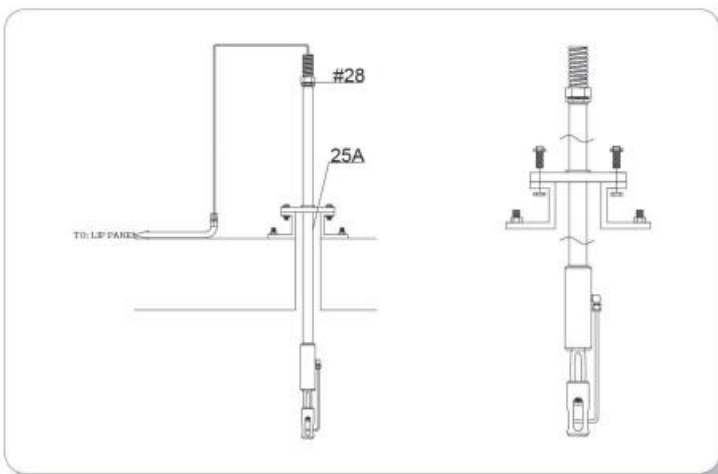
Pipe type

- 일반적인 하수처리시설 적용시
- Pipe Type 침적형 홀더
- 전용 브라켓으로 파이프 고정
- 세정장치는 옵션으로 적용가능
- 원하는 길이로 주문제작 가능
- 3M이상 필요시 아래의 체인타입 권장
- 파이프길이 1M, 2M 또는 길이조절가능
- 파이프재질 PVC / PP(표준), STS304(옵션)
- 브라켓재질 STS304



Chain type

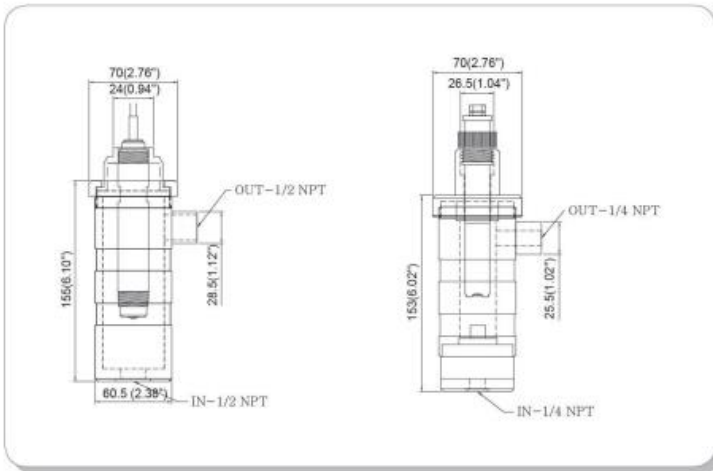
- 깊이가 깊은 처리조에 설치시
- Chain Type 침적형 홀더
- 전용 브라켓으로 파이프 고정
- 세정장치는 옵션으로 적용가능
- 깊이 설치가 필요한 현장에 적합
- 센서하단에 무게추 장착
- 운반시 편리한 장점을 지님
- 체인길이 5M
- 체인재질 STS304
- 브라켓재질 STS304



Flange type

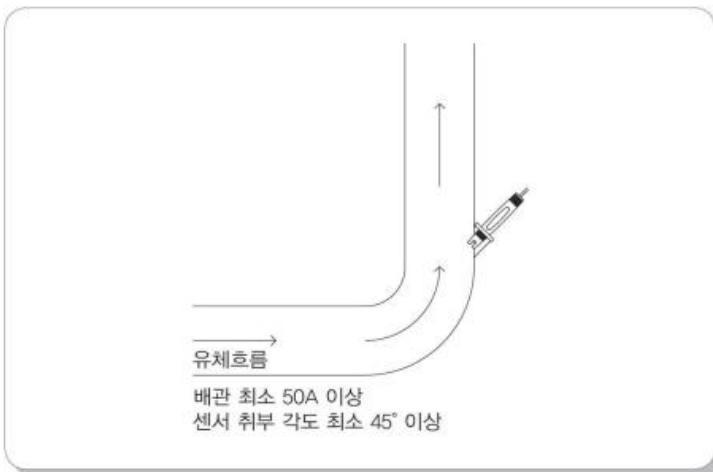
- 밀폐탱크 상부, 지하매립형 하수처리장 적용시
- Flange Type 침적형 홀더
- 플랜지규격 선택 가능
- 플랜지를 파이프에 부착하여 제공
- 플랜지는 고정식 / 높이조절식 선택주문가능
- 세정장치는 옵션으로 적용가능
- 원하는 길이로 주문제작 가능
- 파이프길이 1M, 2M 또는 길이조절가능
- 파이프재질 PVC / PP(표준), STS304(옵션)
- 플랜지재질 PVC / PP(표준), STS304(옵션)

Installation



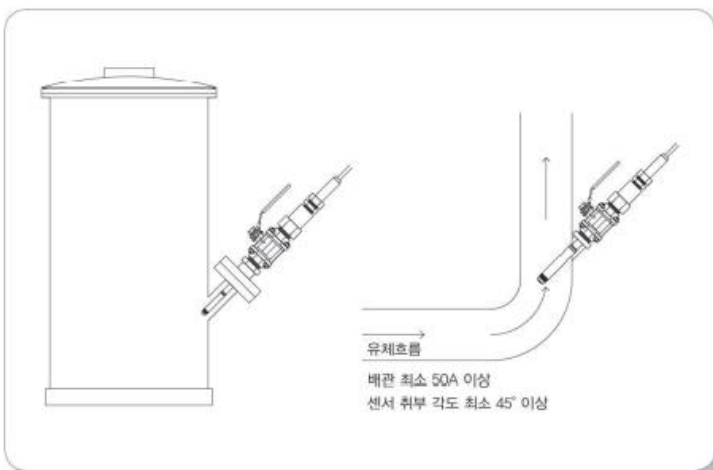
Sampling type

- 전용 챔버를 이용한 샘플링(유동형) 설치방식
- 시료를 챔버에 유입하여 측정후 Drain
- 초순수 측정 라인 / 정수장 / 수영장 등 적용
- 챔버취부방식 : 벽취부형(브라켓제공)
- 챔버재질 : POM(표준), STS316(옵션)
- IN/OUT : 6mm에어호스연결(표준)
- IN/OUT : 1/4inch STS tube연결(옵션)



Insertion type

- 탱크 옆면쪽이나 배관에 센서 취부시 사용
- 취부 소켓은 제공되지 않으며, 센서에 맞게 가공필요
- 배관설치시 권장하는 설치포인트
- 유체가 항상 닿는 포인트를 잘 선정하여 설치권장



Ball valve type

- 탱크 옆면, 배관에 취부시 사용
- 센서 유지보수 필요시 적합
- 플랜지 : 필요시 주문가능
- 플랜지사이즈 : User Spec



Golden Rules

• GOLDEN RULES

www.goldenrules.co.kr

**Mass Flowmeter
Total Flowmeter**

Specialized manufacturer

Distributor

Certified in accordance with

KC Q ISO 9001 : 2015

KC Q ISO 14001 : 2015

 (주)골든룰