

# 21

www.goldenrules.co.kr

## Golden Rules Co.,Ltd

Liquid  
수질계측기

혼합액 부유물질 센서 MLSS SENSOR  
부유물질 센서 SS SENSOR



The nation's development item, 100% domestic goods, Patent NO. 10-1606497



혼합액 부유물질 센서

# MLSS Sensor (Mixed Liquid Suspended Solids)



KOLAS 공인 시험기관 인정 - 시험 품목 : pH, DO, MLSS/SS, 잔류염소, 전기전도도, 탁도, TOC, TN/TP, COD



## Features

- 적외선 투과산란광 방식
- 자동 와이퍼 세정
- 자체 RS-232 통신기능내장
- PPS, STS316L 등의 재질구성으로 외부충격 및 부식성 강화
- 20,000 mg/L 까지 넓은범위 측정



## Application Fields

- 산업폐수
- 하수 방류조
- 축산분뇨처리장
- 하수 / 오폐수 처리조

현장에서의 MLSS 측정에 있어 최적의 구조와 사양을 갖춘 MLSS-180N 센서는 국내 어떠한 현장 프로세스 조건에서도 정확하고 빠르게 실시간 분석이 가능하도록 설계되어 있어 수중의 활성오니 부유물질, 폭기조 혼합액의 부유물질 농도를 연속적으로 측정합니다. 주로 하수처리장, 축산 및 분뇨처리장, 산업폐수 그리고 수처리산업 등의 넓은 범위에서 부유물질 농도 및 고농도 슬러지 측정에 사용 될 수 있습니다.

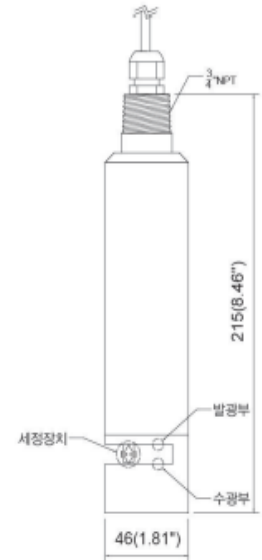
MLSS-180 series 센서는 적외선 투과산란광 방식을 채택하였으며, 센서와 세정장치가 일체형으로 구성되어 있습니다. PPS 또는 STS316L 재질의 몸체 구성으로 내부식성의 최소화를 이루었으며, 유체의 흐름이 많은 현장에서 외부충격의 최소화를 추구하였습니다. 또한 세정효과에 최적인 Wiper세정장치를 내장하여 계측기에서 설정한 주기에 맞춰 자동으로 와이퍼 세정이 이루어져 정확한 계측치를 확보할 수 있도록 설계되었습니다.

## Specifications

모델명	MLSS-180P	MLSS-180S
측정 방식	투과산란광 방식 (IR LED 880nm)	
측정 범위	0 ~ 20,000 mg/L(ppm) 측정범위 설정가능	
온도 보상	PT 1000 ohm	
센서 재질	PPS	SUS316L
현장사용조건	온도: 0~80 °C    압력 : 10 kgf/cm <sup>2</sup>	
세정 방식	Wiper 세정 (계측기 설정에 따른 자동세정)	
케이블길이	20M(65.6ft)	
IP등급	IP68	
홀더 타입	침적형 방식 (파이프타입/체인타입/플랜지타입 선택가능)	
홀더 재질	파이프/플랜지타입 : PVC/PP/STS304선택 (체인타입 : STS304)	
홀더 길이	Pipe/Flange Type : 2M(Std.) 또는 길이조절 제작 Chain Type : 5M(Std.)	
부가기능	자체 RS-232C통신기능 내장	

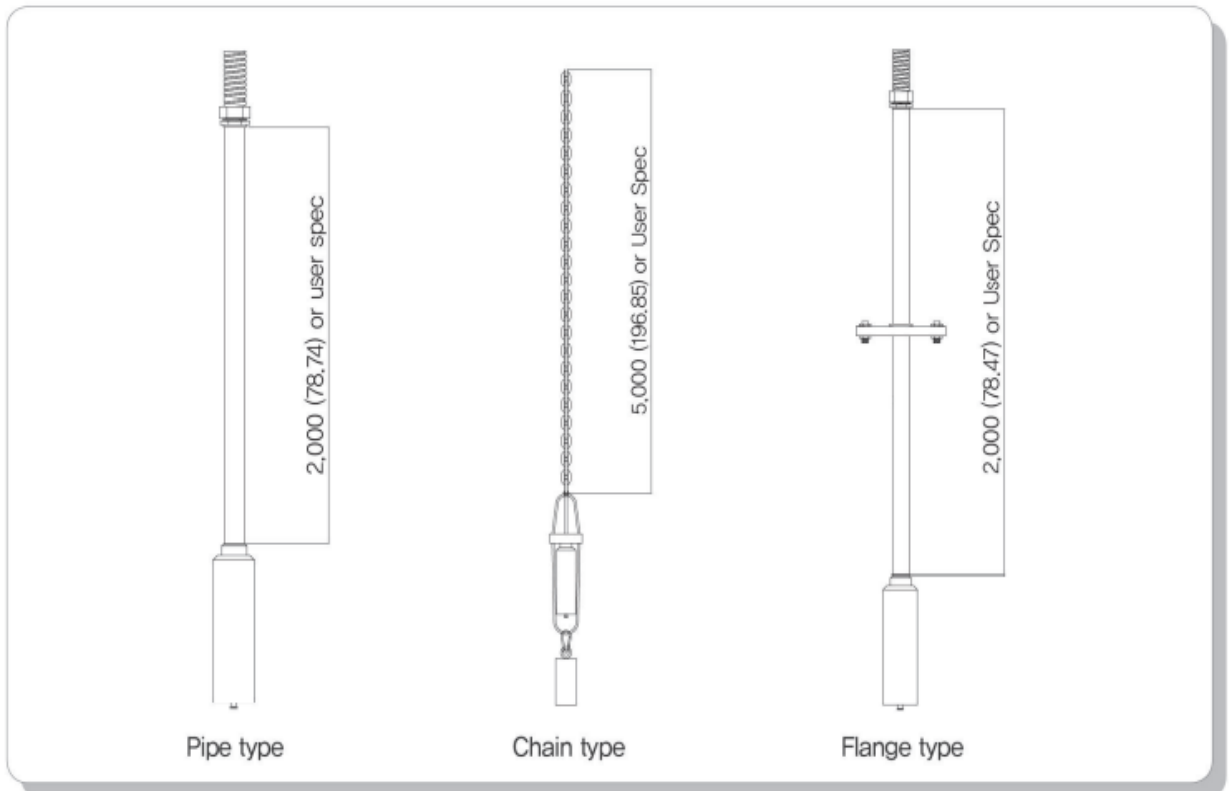
\*상기 사양은 기기의 성능향상을 위하여 예고없이 변경될 수 있습니다.

## Dimensions

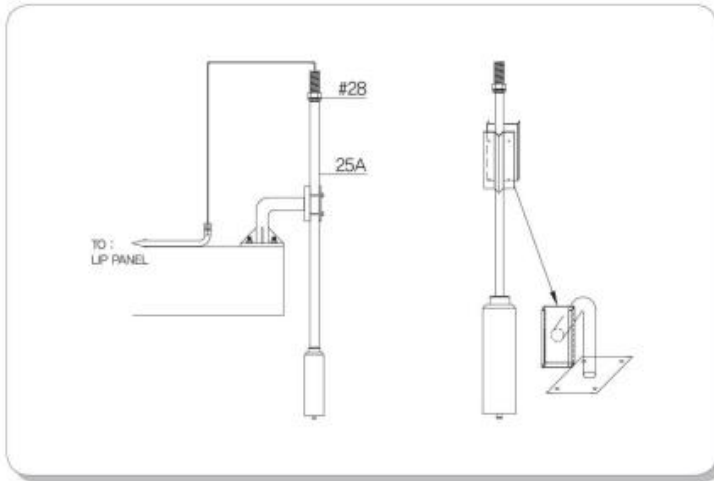


MLSS-180 Series

## Holder Type

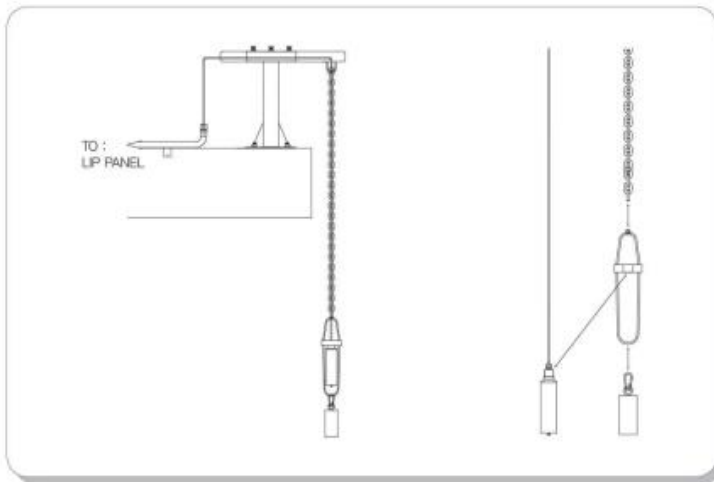


## Installation



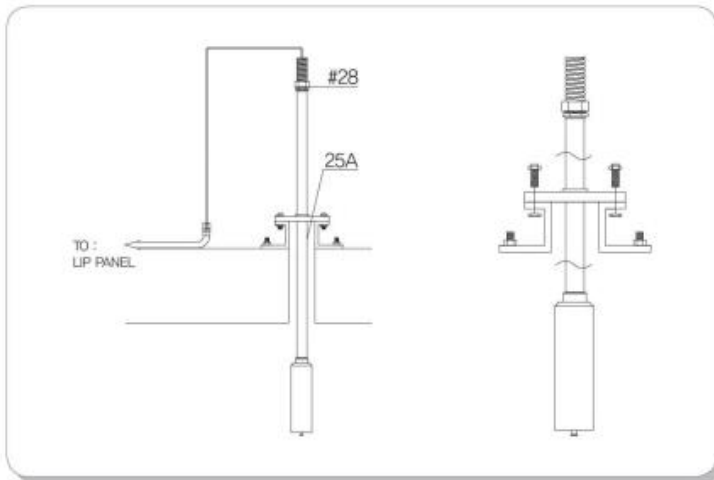
### Pipe type

- 일반적인 하수처리시설 적용시
- Pipe Type 침적형 홀더
- 전용 브라켓으로 파이프 고정
- 세정장치 기본장착(Wiper세정)
- 원하는 길이로 주문제작 가능
- 3M이상 필요시 아래의 체인타입 권장
- 파이프길이 1M, 2M 또는 길이조절가능
- 파이프재질 PVC / PP(표준), STS304(옵션)
- 브라켓재질 STS304



### Chain type

- 깊이가 깊은 처리조에 설치시
- Chain Type 침적형 홀더
- 전용 브라켓으로 파이프 고정
- 세정장치 기본장착(Wiper세정)
- 깊이 설치가 필요한 현장에 적합
- 센서하단에 무게추 장착
- 운반시 편리한 장점을 지님
- 체인길이 5M
- 체인재질 STS304
- 브라켓재질 STS304



### Flange type

- 밀폐탱크 상부, 지하매립형 하수처리장 적용시
- Flange Type 침적형 홀더
- 플랜지규격 선택 가능
- 플랜지를 파이프에 부착하여 제공
- 플랜지는 고정식 / 높이조절식 선택주문가능
- 세정장치 기본장착(Wiper세정)
- 원하는 길이로 주문제작 가능
- 파이프길이 1M, 2M 또는 길이조절가능
- 파이프재질 PVC / PP(표준), STS304(옵션)
- 플랜지재질 PVC / PP(표준), STS304(옵션)

부유물질 센서

# SS Sensor (Suspended Solids)



KOLAS 공인 시험기관 인정 - 시험 품목 : pH, DO, MLSS/SS, 잔류염소, 전기전도도, 탁도, TOC, TN/TP, COD



## Features

- 적외선 산란광 방식
- 자동 와이퍼 세정
- 자체 RS-232 통신기능내장 (DSS-S100)
- STS316L, PPS, ACETAL 등의 재질 구성으로 외부충격 및 부식성 강화
- 0~100, 0~2,000 mg/L 등 측정범위에 맞는 센서 선택적 적용

## Application Fields

- 하수방류조
- TMS사업분야
- 일반산업폐수 방류조
- 공업용수 수질체크 공정

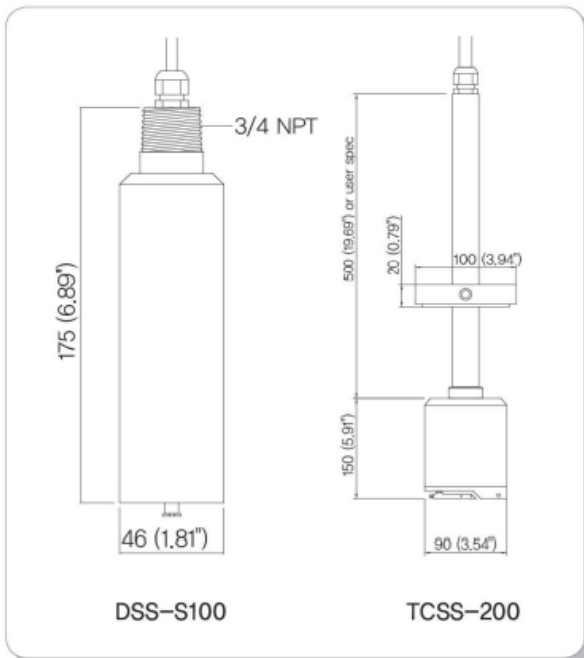
현장에서의 SS 측정에 있어 최적의 구조와 사양을 갖춘 TCSS-200과 DSS-S100 센서는 국내 어떠한 현장 프로세스 조건에서도 정확하고 빠르게 실시간 분석이 가능하도록 설계되어 있어 하수처리장, TMS 사업분야, 산업폐수, 공업용수 수질체크공정 등 수처리산업의 넓은 범위에서 부유물질을 측정하는데 사용될 수 있습니다. TCSS-200과 DSS-S100 센서는 모두 적외선 산란광 방식을 채택하였으며, 센서와 세정장치가 일체형으로 구성되어 있습니다. DSS-S100센서는 TMS현장은 물론, 유속이 강하고 외부에 노출이 있는곳, 측정범위가 높은곳에 적용하기도 하며, TCSS-200센서는 TMS현장에 주로 적용하여 운영되고 있습니다. 또한 세정효과에 최적인 Wiper세정장치를 내장하여 계측기에서 설정한 주기에 맞춰 자동으로 와이퍼 세정이 이루어져 정확한 계측치를 확보할 수 있도록 설계되었습니다.

## Specifications

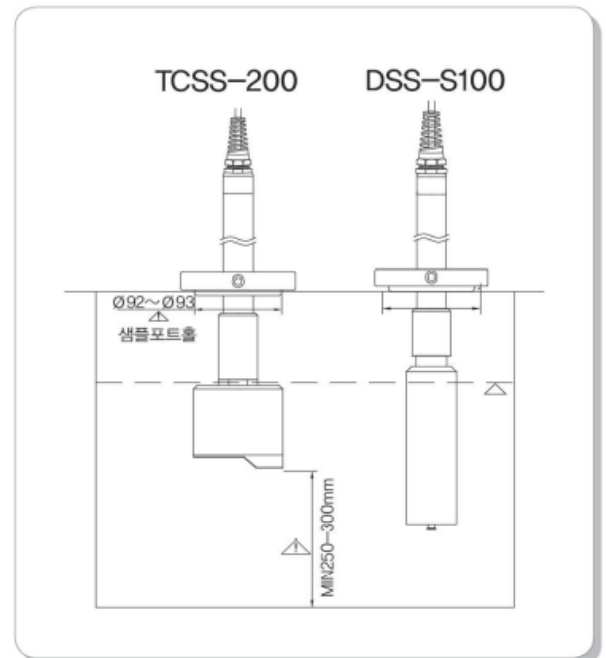
모델명	DSS-S100	TCSS-200
측정 방식	광산란법 (IR LED 880nm)	광산란법 (IR LED 880nm)
측정 범위	0~100, 0~2,000 mg/L 또는 임의설정 가능	0 ~ 100mg/L, 0 ~ 200mg/L 임의설정 가능
센서 재질	PPS 또는 STS316L (Wiper : Rubber)	Acetal (Wiper : Rubber)
현장사용조건	온도조건 : 0~80 °C	온도조건 : 0~80 °C
	압력조건 : 10 kgf/cm <sup>2</sup>	압력조건 : 10 kgf/cm <sup>2</sup>
세정 방식	Wiper 세정	Wiper 세정
홀더 타입	침적형 방식	침적형 방식
홀더 재질	PVC/PP/STS304	STS304
홀더 길이	500mm(TMS용), 2M(공정용) 또는 현장맞춤. Chain Type : 5M (Std.)	500mm (Std.)
케이블길이	20M (65.6 ft)	10M (32.9 ft)
방수 등급	IP68	IP68
적용 현장	TMS사업현장, 방류조, 오폐수처리장 등	TMS 사업 현장
부가 기능	자체 RS-232C 통신기능 내장	-

\*상기 사양은 기기의 성능향상을 위하여 예고없이 변경될 수 있습니다.

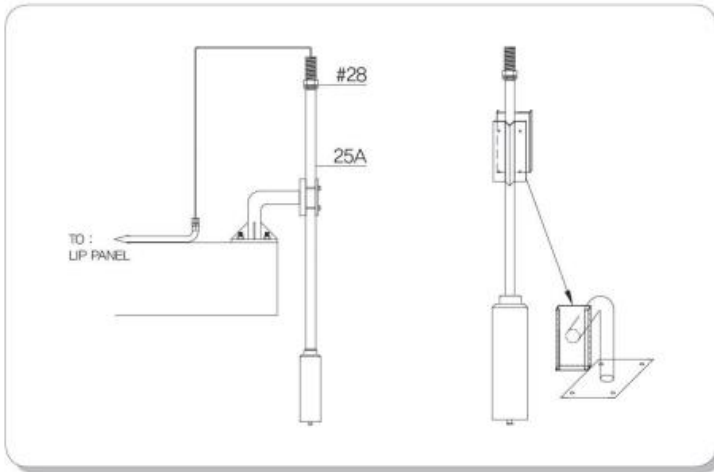
## Dimensions



## Installation (TMS)

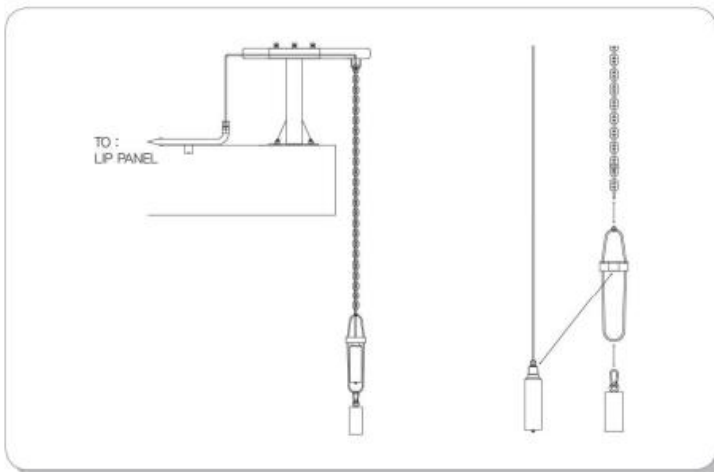


## Installation



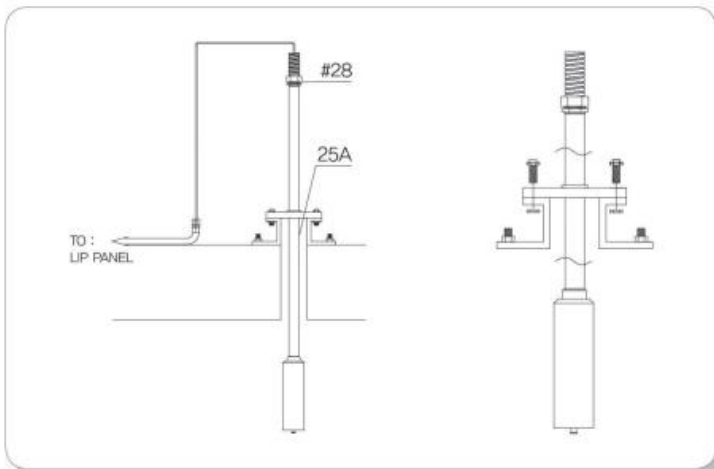
### Pipe type

- 일반적인 하수처리시설 적용시
- Pipe Type 침적형 홀더
- 전용 브라켓으로 파이프 고정
- 세정장치 기본장착(Wiper세정)
- 원하는 길이로 주문제작 가능
- 3M이상 필요시 아래의 체인타입 권장
- 파이프길이 1M, 2M 또는 길이조절가능
- 파이프재질 PVC / PP(표준), STS304(옵션)
- 브라켓재질 STS304



### Chain type

- 깊이가 깊은 처리조에 설치시
- Chain Type 침적형 홀더
- 전용 브라켓으로 파이프 고정
- 세정장치 기본장착(Wiper세정)
- 깊이 설치가 필요한 현장에 적합
- 센서하단에 무게추 장착
- 운반시 편리한 장점을 지님
- 체인길이 5M
- 체인재질 STS304
- 브라켓재질 STS304



### Flange type

- 밀폐탱크 상부, 지하매립형 하수처리장 적용시
- Flange Type 침적형 홀더
- 플랜지규격 선택 가능
- 플랜지를 파이프에 부착하여 제공
- 플랜지는 고정식 / 높이조절식 선택주문가능
- 세정장치 기본장착(Wiper세정)
- 원하는 길이로 주문제작 가능
- 파이프길이 1M, 2M 또는 길이조절가능
- 파이프재질 PVC / PP(표준), STS304(옵션)
- 플랜지재질 PVC / PP(표준), STS304(옵션)







**Golden Rules**

• GOLDEN RULES

[www.goldenrules.co.kr](http://www.goldenrules.co.kr)

**Mass Flowmeter  
Total Flowmeter**

**Specialized manufacturer**

**Distributor**

Certified in accordance with

KC Q ISO 9001 : 2015

KC Q ISO 14001 : 2015

 (주)골든룰