

15

www.goldenrules.co.kr

Golden Rules Co.,Ltd

Liquid
수질계측기

온라인 3채널 멀티 수질분석계측기
Inductive Conductivity Sensor



The nation's development item, 100% domestic goods, Patent NO. 10-1606497

On-Line Multi Channel Sensor Analyzer

온라인 3채널 멀티 수질분석 계측기



KOLAS 공인 시험기관 인정 - 시험 품목 : pH, DO, MLSS/SS, 잔류염소, 전기전도도, 탁도, TOC, TN/TP, COD

DWS-7000B-MCSC



- Display 및 Parameter 한글지원 메시지.
- 다양한 현장에 적합한 센서 적용.
- 하나의 화면에 3채널 표시.
- 하/폐수처리공정, 화학프로세스, 펄프, 제지산업, 반도체라인, 초순수공정, 제약, 일반산업공정 등 다양한 분야에 사용.
- 장어, 송어, 연어 양식장 등 양식장 최적화 설계 및 적용중
- Mobile App을 통한 측정데이터 모니터링(옵션)

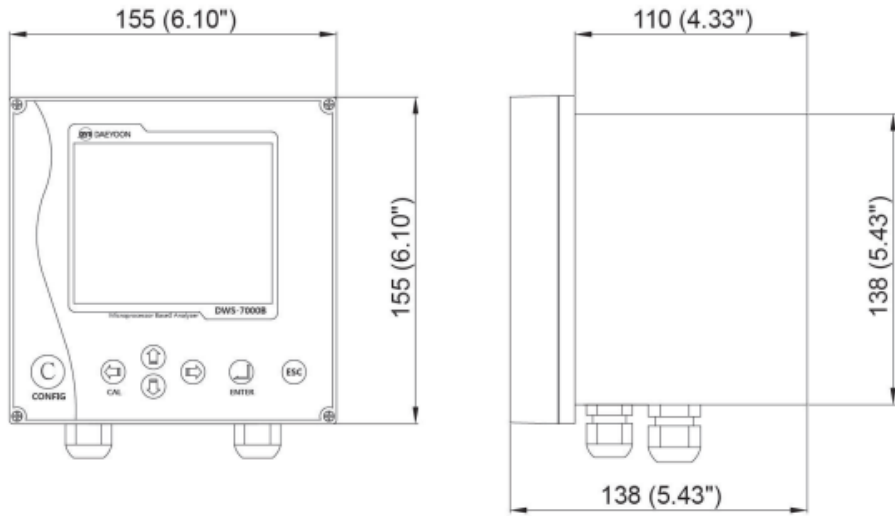


Specifications

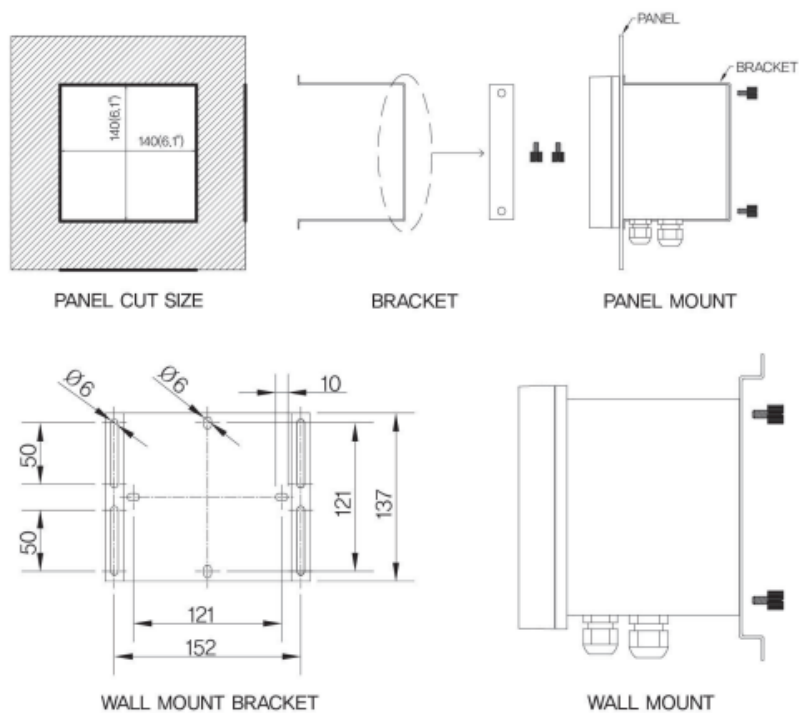
MODEL	DWS-7000B-MCSC	
측 정 Item	Case 1 : pH, DO, 온도	Case 4 : pH, 암모늄, 온도
	Case 2 : 암모늄, DO, 온도	Case 5 : pH, 염분, 온도
	Case 2 : 염분, DO, 온도	Case 6 : 사용자선택3 item. (pH, ORP, DO, 암모늄, 염분 등)
Channel	3 Channel	
전 원	AC 110V / 220V , 50/60Hz	
정 밀 도	±0.01 pH(pH), ±1 mV(ORP), ±1 %(DO), ±1 °C(온도), 암모늄 ±2%, 염분±1% of Full Scale	
응 답 속 도	30초(pH), 60초(ORP), 120초(DO), 10초(온도), 60초(암모늄), 30초(염분) of Full Scale	
통 신 출 력	4~20 mA DC, RS-232, MODBUS485	
접 점 출 력	3점점(High, Low ,선택) & 세정점점	
세 정 점 점	세정주기, 세정시간, 세정 후 Delay 설정가능	
화 면 출 력	Graphic LCD-한글지원, 정상, 측정오류, 센서오류, 동작불량 등 자가진단내역 표시	
동작온도범위	-10 °C ~ 70 °C	
상 대 습 도	최대 90 % (Non-Condensing)	
외 함 규 격	IP66	
외 함 크 기	155 (W) X 155 (H) X 138 (D)	
취 부 방 식	판별취부 (DIN144)	

온라인 3채널 멀티 수질분석 계측기(On-Line Multi Channel Sensor Controller)는 양식장, 하수처리공정, 화학프로세스, 펄프, 제지산업, 반도체라인, 초순수 공정, 제약, 일반산업 공정 등 어떠한 현장 프로세스 조건에서도 정확하고 빠른 실시간 분석이 가능한 최고의 성능을 갖춘 수질계측기입니다. 7000B-MCSC는 간단한 파라메타 구조로 쉽고 편리하게 사용 및 관리할 수 있고, 설치 방식이 간편하여 누구나 손쉽게 설치가 가능합니다. 또한 대형 그래픽 LCD를 탑재해 측정치를 구현하므로 측정치 확인이 용이하며, 최대 3채널로 하나의 화면에 측정값이 모두 표시되므로 사용자가 한눈에 여러 항목의 측정치를 확인 할 수 있습니다.

DWS-7000B-MCSC Dimensions



Installation



대표 Sensors

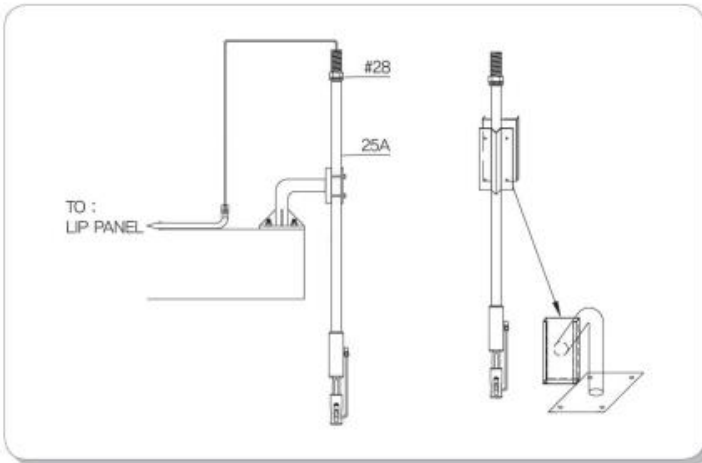


I Specifications

MODEL	DY-01	DYHT-1	DY-0829	DY-22
측정항목	pH	염분	DO	암모늄
측정방식	복합유리전극방식	2전극식	갈바니방식	이온선택성
내부액	무보충형(Non-Refill)	None	격막교체형	None
측정범위	0~14 pH	0 ~ 5%(50,000 ppm)	0 ~ 60 mg/L	0~1000 ppm
온도보상	None	PT1000	PT1000	None
사용온도	0~80℃	0~110℃	0~80℃	0~60℃
허용압력	3 kgf/cm ²	6 kgf/cm ²	4 kgf/cm ²	3 kgf/cm ²
적용현장	양식장 및 일반범용	양식장, 하수처리장 외	양식장, 하수처리장 외	양식장, 하수처리장 외
Size (둘레) X (길이)	12Φ X 145 mm	19Φ X 135 mm	57.2Φ X 177.8 mm	12Φ X 165 mm
Thread	None	3/4"NPT	3/4"NPT	None
IP Rating	IP68	IP68	IP68	IP68

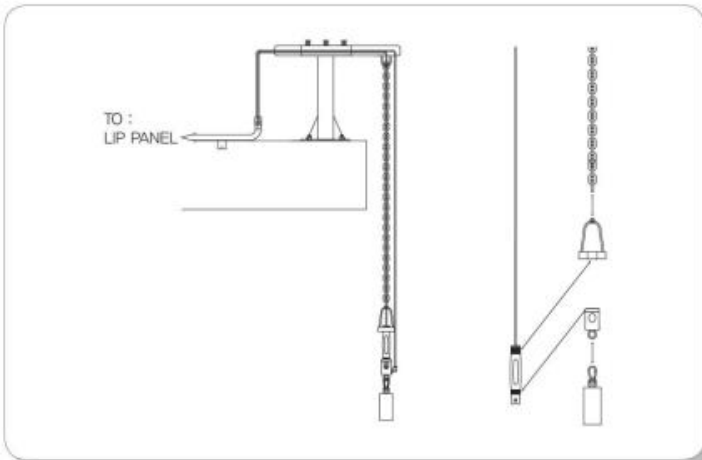
*대표모델만 언급되었으며 적용센서는 현장에 맞춰 다른 모델 적용가능.

Submersion Type Installation (침적형설치)



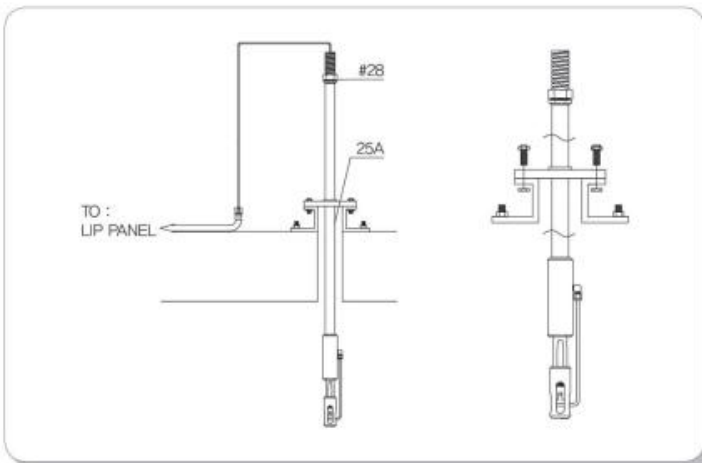
Pipe type

- 일반적인 하수처리시설 적용시.
- Pipe Type 침적형 출더.
- 전용 브라켓으로 파이프 고정.
- 세정장치는 옵션으로 적용가능.
- 원하는 길이로 주문제작 가능.
- 3M이상 필요시 아래의 체인타입 권장.
- 파이프길이 1M, 2M 또는 길이조절가능.
- 파이프재질 PVC / PP(표준), STS304(옵션).
- 브라켓재질 STS304.



Chain type

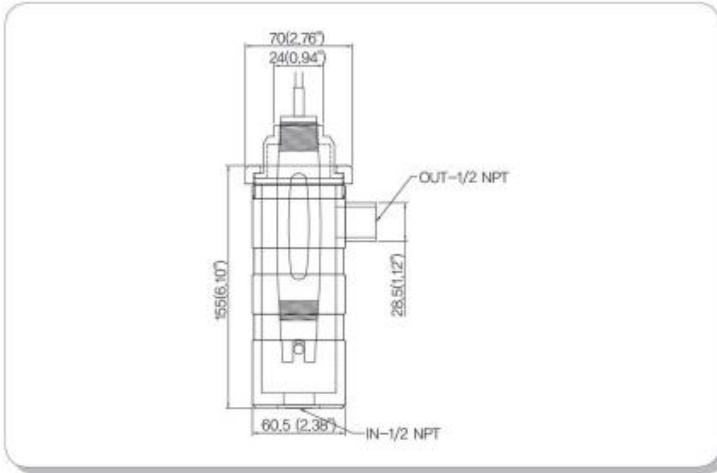
- 깊이가 깊은 처리조에 설치시.
- Chain Type 침적형 출더.
- 전용 브라켓으로 파이프 고정.
- 세정장치는 옵션으로 적용가능.
- 깊이 설치가 필요한 현장에 적합.
- 센서하단에 무게추 장착.
- 운반시 편리한 장점을 지님.
- 체인길이 5M.
- 체인재질 STS304.
- 브라켓재질 STS304.



Flange type

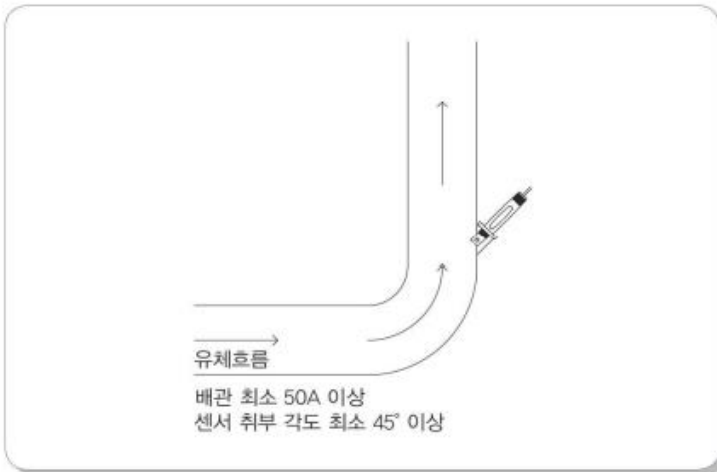
- 밀폐탱크 상부, 지하매립형 하수처리장 적용시.
- Flange Type 침적형 출더.
- 플랜지규격 선택 가능.
- 플랜지를 파이프에 부착하여 제공.
- 플랜지는 고정식 / 높이조절식 선택주문가능.
- 세정장치는 옵션으로 적용가능.
- 원하는 길이로 주문제작 가능.
- 파이프길이 1M, 2M 또는 길이조절가능.
- 파이프재질 PVC / PP(표준), STS304(옵션).
- 플랜지재질 PVC / PP(표준), STS304(옵션).

Other Type Installation (기타 설치 타입)



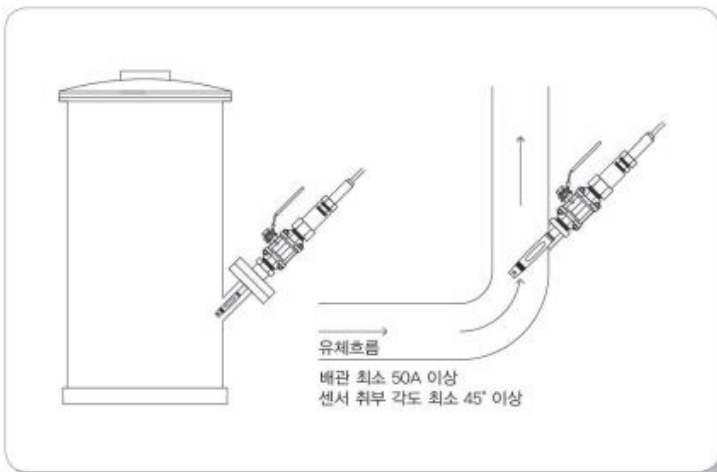
Sampling type (Flow-through Type)

- 전용 챔버를 이용한 샘플링(유통형) 설치방식.
- 시료를 챔버에 유입하여 측정후 Drain.
- 초순수 측정 라인 / 정수장 / 수영장 등 적용.
- 챔버취부방식 : 벽취부형(브라켓제공).
- 챔버재질 : POM(표준), STS316(옵션).
- IN / OUT : 6mm 에어호스연결(표준).
- IN / OUT : 1/4inch STS tube연결(옵션).



Insertion type

- 탱크 옆면쪽이나 배관에 센서 취부시 사용.
- 취부 소켓은 제공되지 않으며, 센서에 맞게 가공필요.
- 배관설치시 권장하는 설치포인트.
- 유체가 항상 닿는 포인트를 잘 선정하여 설치권장.



Ball valve type

- 탱크 옆면, 배관에 취부시 사용.
- 센서 유지보수 필요시 적합.
- 플랜지 : 필요시 주문가능.
- 플랜지사이즈 : User Spec.

I Ordering Code

DWS-7000B-MCSC							Panel Mount Type	
	1						Item	pH,ORP,TEMP
	2							ORP,DO,TEMP
	3							pH,DO,TEMP
		A					전원	AC110V, 50/60Hz
		B						AC220V, 50/60Hz
			1				통신규격	4~20mA, RS-232C
			2					4~20mA, RS-232C, RS-485
				A			디스플레이	한글 + 영문
				B				영문
					1		센서취부방식	파이프타입 침적형
					2			체인타입 침적형
					3			플랜지타입 침적형
					4			샘플링(유통형)
					5			배관 직접 삽입
					6			볼밸브타입
						A	세정장치	유
						B		무

DWS-7000B-MCSC	1	B	2	A	1	A	DWS-7000B-MCSC-1-B-2-A-1-A
----------------	---	---	---	---	---	---	----------------------------

Ultrasonic Level Analyzer

초음파 수위(Ultrasonic Level) 계측기



KOLAS 공인 시험기관 인정 - 시험 품목 : pH, DO, MLSS/SS, 잔류염소, 전기전도도, 탁도, TOC, TN/TP, COD

DWS-7000B-UL



- Parameter 한글지원 메시지
- 다양한 현장에 적합한 센서 적용
- 4.3인치 Touch Screen Graphic LCD
- 벽취부, 판넬취부, 파이프스텐션 설치 가능
- 하/폐수처리공정, 화학프로세스, 펄프, 제지산업, 반도체라인, 초순수공정, 제약, 일반산업공정 등 다양한 분야에 사용

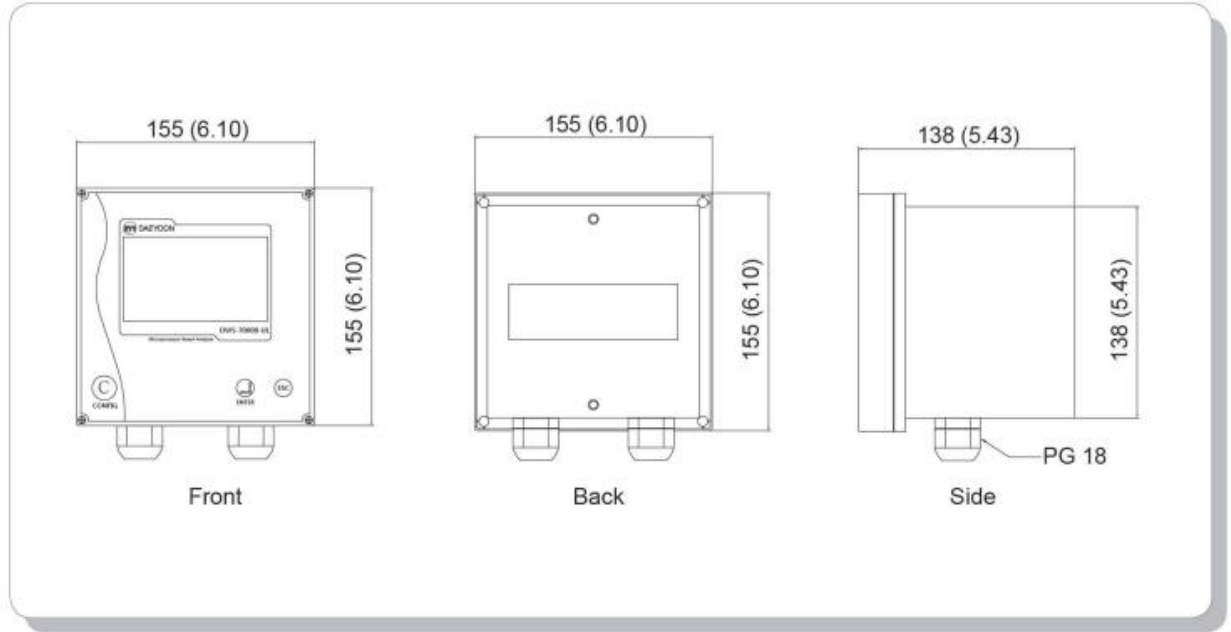


Specifications

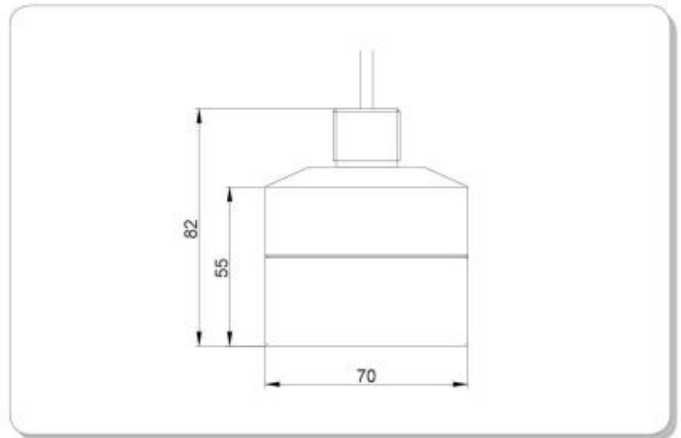
MODEL	DWS-7000B-UL
Channel	단독채널 (Single Channel)
전 원	AC 100 ~ 240V / DC 24V (2-Wire)
측 정 방식	초음파 펄스반사 방식
송수신주파수	41 K Hz
측 정 범 위	0.3 ~ 12 M
빔 각 도	± 5° 이내
분 해 능	1 mm
측 정 정 도	± 0.15 %
출 력 신 호	4 ~ 20 mA DC, RS-232C, RS485
접 점 출 력	4점점 (HH, H, L, LL)
화 면 출 력	4.3인치 Touch Screen Graphic LCD, 계측값과 온도, 바 그래프 한 화면 동시표시
동작온도범위	-25℃ ~ 70℃
온 도 보 상	ACT
외 함 등 급	IP66
외 함 크 기	155(W) X 155(H) X 138(D) / 센서 : Ø 70 X 85 mm
재 질	방사면 : 우레탄, 외형(몸체) : ABS
취 부 방 식	벽취부 / 판넬취부 (DIN144) / 파이프스텐션 설치
데이터저장	USB백업

초음파 수위 계측기(Ultrasonic Level Analyzer)는 하수처리공정, 화학프로세스, 펄프, 제지산업, 반도체라인, 초순수 공정, 제약, 일반산업 공정 등 어떠한 현장 프로세스 조건에서도 정확하고 빠르게 실시간 분석이 가능한 최고의 성능을 갖춘 수질계측기입니다. DWS-7000B-UL은 간단한 파라메타 구조로 쉽고 편리하게 사용 및 관리할 수 있고, 설치 방식이 간편하여 누구나 손쉽게 설치가 가능합니다. 또한 대형 그래픽 LCD를 탑재해 측정치와 바 그래프 확인이 용이하며, 터치 스크린으로 사용자의 편리성을 구현하였습니다.

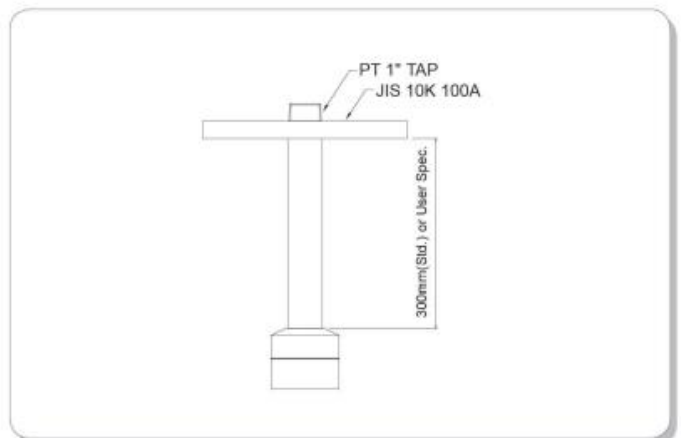
Dimensions



Sensor picture & Dimensions



Sensor Installation



On-Line pH/SS Analyzers

TMS용 계측기기



KOLAS 공인 시험기관 인정 - 시험 품목 : pH, DO, MLSS/SS, 잔류염소, 전기전도도, 탁도, TOC, TN/TP, COD

pH Analyzer

DWS-7000A-pH



SS Analyzer

DWS-7000A-SS



폐사의 TMS용 pH/SS계측기는 국립환경과학원 형식승인 인증, 한국환경공단 신규프로토콜 적용을 완료한 제품으로써 TMS 현장에 최적화 되도록 설계되었습니다.

대형 그래픽 LCD 및 한글 디스플레이가 가능하며, 데이터저장, 비밀번호 부여, 설정범위 기능 등 TMS현장에서 필요한 필수 기능들을 내장하고 있습니다.

기본적 4~20mA 출력과 RS232, RS485 통신출력과 더불어 정밀함을 요구하는 TMS현장 특성에 맞춘 센서 제작 및 적용으로 신뢰성 있는 데이터를 제공합니다.

Analyzer Specifications

MODEL	DWS-7000A-pH
입력	단독채널 (Single Channel)
전원	AC 110/220V 50/60Hz
정밀도	±0.01 pH
반복재현성	±0.01 pH
신호출력	절연 4~20mA DC, RS-232C, RS-485
접점출력	4점점(HH, H, L, LL), 세정접점 출력
응답속도	30초 이내
화면출력	5인치 그래픽LCD(160x128), 백라이트 한글지원, 계측값과 TREND그래프 한 화면 동시표현
외함규격	IP65
온도보상	ATC
외함사이즈	240(W) x 185(H) x 115(D)
취부방식	벽취부형 (Wall Mounting)
데이터저장	Micro SD카드 10년 이상

Analyzer Specifications

MODEL	DWS-7000A-SS
입력	단독채널 (Single Channel)
전원	AC 110/220V 50/60Hz
정밀도	±0.5 % of Full Scale
반복재현성	±0.5 % of Full Scale
신호출력	절연 4~20mA DC, RS-232C, RS-485
접점출력	4점점(HH, H, L, LL), 세정접점 출력
응답속도	2분 이내
화면출력	5인치 그래픽LCD(160x128), 백라이트 한글지원, 계측값과 TREND그래프 한 화면 동시표현
외함규격	IP65
외함사이즈	240(W) x 185(H) x 115(D)
취부방식	벽취부형 (Wall Mounting)
데이터저장	Micro SD카드 10년 이상

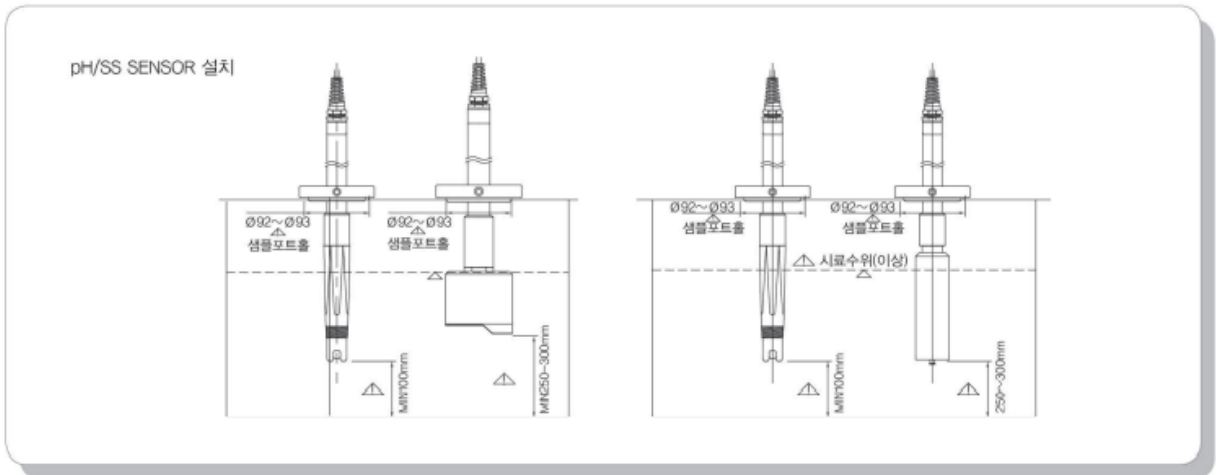
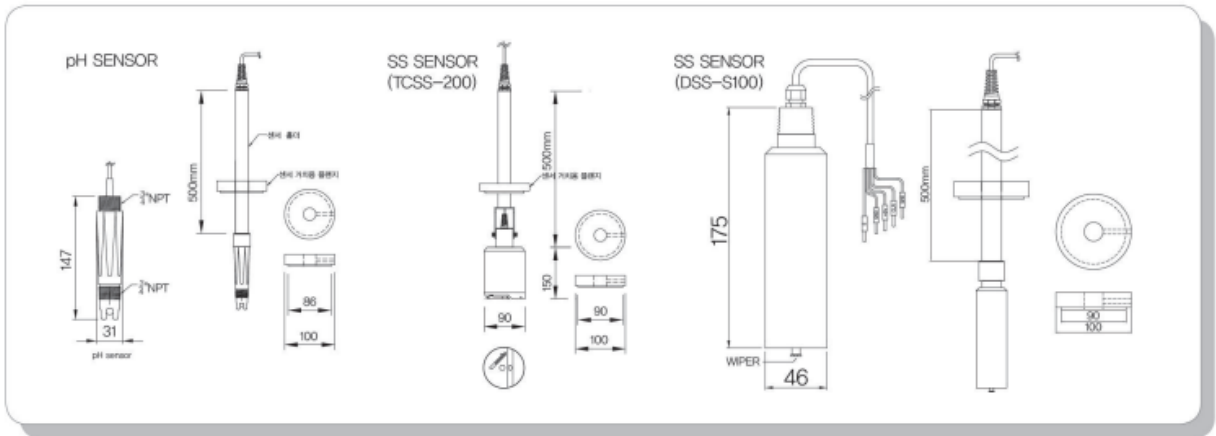
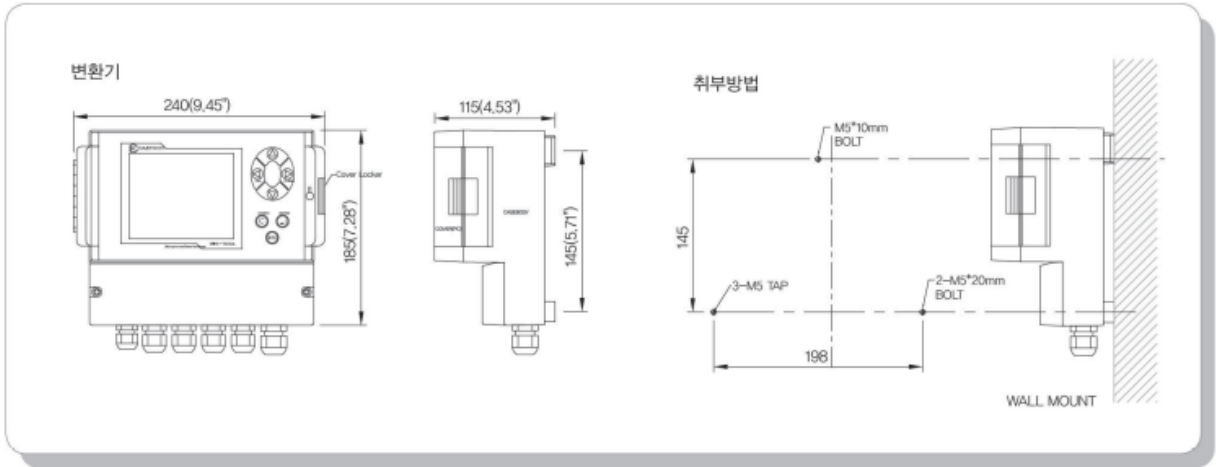
Sensor Specifications

MODEL	LPS-2121
측정방식	복합유리전극방식 (무보충형)
측정범위	0~14 pH
재질	GLASS, PPS
온도보상	NTC10K
사용온도	0~80°C
사용압력	6 kgf/cm ²

Sensor Specifications

MODEL	TCSS-200	DSS-S100
측정방식	광산란법 (IR LED 880nm)	
측정범위	0~100 mg/L	
재질	Acetal, SUS304	PPS
사용온도	0~80°C	
사용압력	10 kgf/cm ²	
홀더형태	침적형 방식	
세정방식	Wiper 세정	

I Dimensions



On-Line Chloride Measuring System

온라인 Chloride 분석기



KOLAS 공인 시험기관 인정 - 시험 품목 : pH, DO, MLSS/SS, 잔류염소, 전기전도도, 탁도, TOC, TN/TP, COD

DWA-3000S

- 선택성 이온전극을 이용한 염분이온(Cl⁻ / NaCl)만 검출하므로 염분함유량 체크에 있어 최고의 정밀도를 나타냄.
- 자동시약주입 자동교정 프로세스를 내장하여 사용자 편의성 도모.
- 손쉬운 maintenance
- 4~20mA DC - Dual 출력, RS-232, RS485 통신출력
- 대형 그래픽 LCD & 백라이트 (한글지원, 트렌드그래프)

이온선택성전극(ISE)이란?

물속에 함유된 다양한 화학물 이온이면 산성물질, 알칼리성 물질 등 다양한 화학물질 혹은 슬러지들이 섞인 물에서도 오직 염분이온에만 반응을 나타내어 그 값을 지시하는것,

한국동서발전(주) 당진화력본부
“구매조건부 신제품 개발사업” 성공과제



온라인 Chloride 분석기는(DWA-3000S)물속에 함유된 다양한 화학 이온들 중에서 오직 염분에만 반응하여 그 값을 지시할 수 있도록 구성된 시스템 입니다.

본 시스템은 현장에 구축하여 실시간으로 염분을 체크하여 특정 설비들을 제어하고자 할때 유용하게 적용할 수 있습니다. 염분을 측정시 그동안 이용했던 전도도방식의 센서의 부정확한면을 고려하여 당사에서는 이온선택성 방식의 센서를 적용하여 본 시스템을 구성하였습니다. 본 시스템은 물속에 함유된 정확한 염분함유량을 검출해 낼 수 있으며, 사용자 설정에 따른 교정 솔루션의 자동유입 및 자동 교정, 유입물의 흐름을 이용한 Bead 순환 자동세정 등이 이루어져, 사용자의 편의성을 도모하였습니다.

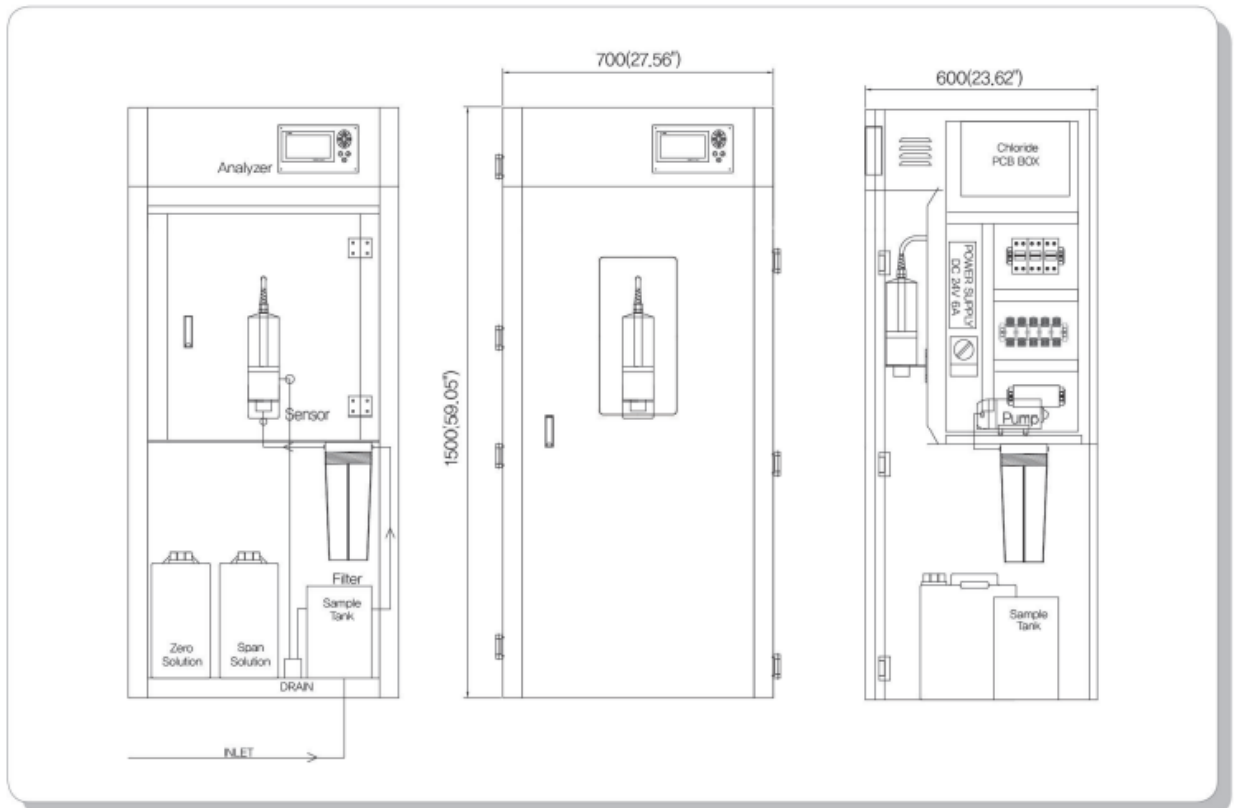
현장용 수질계측에 있어 반드시 필요한 High, Low 점점출력을 비롯하여, 4~20mA통신, RS-232, RS485통신을 내장하여 소비자의 만족도를 실현하였습니다. DWA-3000S는 염분농도값을 측정하여 염분유입 조절량을 제어해야하는 프로세스현장, 식품사업, 바닷가 인근의 농경지 내 해수유입의 감시, 공업용수의 염분량을 체크해서 제어하고자 할때 등 다양한 프로세스 현장에서 적용할 수 있도록 설계되었습니다.

I Measurement Items

MODEL	DWA-3000S
측정 방식	이온선택성방식 (Ion Selective Electrode, ISE)
측정 항목	Chloride(Cl ⁻) 또는 NaCl(염화나트륨)
측정 범위	Cl ⁻ : 0~7%(70,000 ppm) / NaCl : 0~10%(100,000 ppm)
정밀도	±5% of Reading
반복재현성	±5% of Reading
내부 용액	보충형(Refill Type) - KCl 3.3M 외
응답 시간	30초 이내(90% Saturation)
온도 보상	자동/수동 (선택가능) - PT1000 Ω
세정 방식	Bead 순환 세정
판넬 형태	자립형 판넬구성 (Steel, STS304 선택가능)
판넬 사이즈	700(W) x 600(D) x 1500(H) - 변동될 수 있음.
판넬내부구성	교정솔루션, 필터, 펌프, 릴레이, 브래커, 어래스터, 팬, 히터, 덕트 등
부가 기능	교정주기 설정에 따른 자동 시약 주입 및 자동 교정.
	단위변경기능 (% , ppm, mg/L)
	Graphic LCD-한글지원, 트렌드그래프, 정상, 측정오류, 센서오류, 동작불량 등 자가진단내역 표시

*상기 사양은 기기의 성능향상을 위하여 예고없이 변경될 수 있습니다.

I Dimensions



On-Line Low Level Chloride Measuring System

온라인 ppb Chloride 분석기



KOLAS 공인 시험기관 인정 - 시험 품목 : pH, DO, MLSS/SS, 잔류염소, 전기전도도, 탁도, TOC, TN/TP, COD

DWA-3000S-ppb

- 이온선택성 방식 센서 적용
- ppb 단위의 저농도 Chloride(Cl⁻) 검출 및 지시출력
- 염분함유량 체크에 있어 최고의 정밀도와 재현성
- 손쉬운 maintenance 및 운영관리 프로그래밍
- 4-20mA DC - Dual 출력, RS-232, RS485 통신출력
- 대형 그래픽 LCD & 백라이트 (한글지원, 트렌드그래프)

이온선택성전극(ISE)이란?

물속에 함유된 다양한 화합물 이물테면 산성물질, 알칼리성 물질 등 다양한 화학물질 혹은 슬러지들이 섞인 물에서도 오직 염분이온에만 반응을 나타내어 그 값을 지시하는것.

Application Fields

- 화력발전플랜트 발전용수 감시
- 원자력발전 플랜트 발전용수 감시

On-Line ppb Chloride 분석기는 ppb단위의 저농도 염분값을 측정 및 지시할 수 있도록 구성된 시스템 입니다. 본 시스템은 현장에 구축하여 실시간으로 염분을 체크 후 관련 설비들을 제어하고자 할때 유용하게 적용할 수 있습니다.

특히, 화력발전, 원자력 발전 등 ppb 단위의 저농도 염분을 체크 하는 설비가 필요한 현장에서 본 설비를 이용하여 편리하고 안전한 설비운영이 가능하도록 설계되었습니다.

현장용 수질계측에 있어 반드시 필요한 High, Low 점점출력을 비롯하여, 아날로그 출력, RS-232, RS485통신을 내장하여 소비자의 만족도를 실현하였습니다.

한국서부발전(주) 서인천화력
"민관공동투자기술개발사업" 성공과제

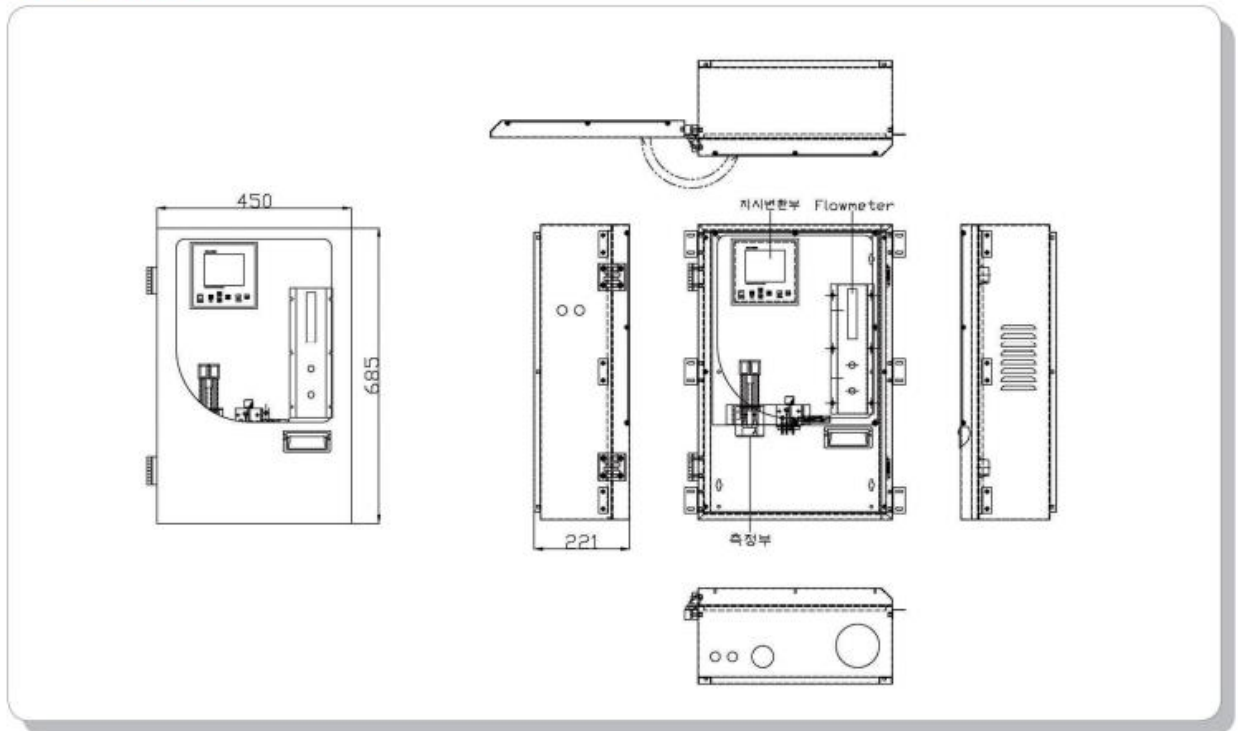


I Measurement Items

MODEL	DWA-3000S-ppb
측정방식	이온선택성 전극법
측정항목	ppb 단위의 저농도 Chloride(Cl ⁻)
측정범위	Cl ⁻ : 10 ppb~10,000 ppb
정밀도	1 ppb
반복재현성	3% of F.S
내부용액	보충형(Refill type)
교정방법	실린지 펌프 주입식 희석방식
응답시간	Range : 100 ppb - 5분 , 그 이하 Range - 10분 이내(90% Saturation)
온도보상	자동/수동 (선택가능) - PT1000 Ω
외함재질	Steel Case (분체도장, color: black)
외함사이즈	450(W) x 221(D) x 685(H) - 변동될 수 있음.
외함내부구성	지시변환부, 측정부, flowmeter, valve, fitting, 내부액bottle
부가기능	단위변경기능 (ppb, ppm, mg/L)
	한글지원, 트랜드그래프, 자가진단 기능 및 상태메시지 출력, 디지털(RS232 ,RS485)통신 및 아날로그 출력
	외부접점 출력 3CH

*상기 사양은 기기의 성능향상을 위하여 예고없이 변경될 수 있습니다.

I Dimensions



On-Line Low Level Chloride Measuring System



지시변환 / 측정부



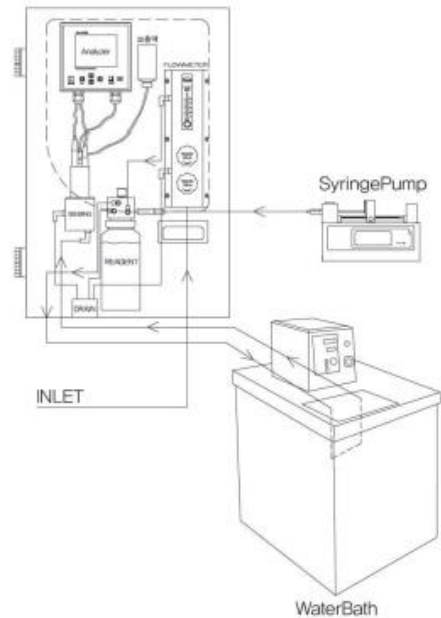
실린지 pump



항온수조

측정구조도

- (1) 측정하고자 하는 시료가 유량계로 유입되어 유속 약 40cc/min 으로 조절 후 Reagent로 유입
- (2) 실린지펌프에서 주입되는 시료와 측정시료가 Reagent 에서 배합
- (3) 항온조로 유입되어 시료의 온도를 10°C이하로 맞춘 후 측정센서로 유입
- (4) 센싱부는 작동전극, 기준전극, 온도전극으로 이루어져 있으며, 위의 과정들을 통과한 시료가 상기의 센서들이 조합된 센싱부로 최종 유입되어 측정 및 지시값 출력



I Ordering Code

DWA-3000S					ppm단위측정 Chloride	
DWA-3000S-ppb					저농도 ppb 단위측정 Chloride	
	1				적용현장	일반 정수, 하수, 농업용수
	2					초순수 DEMI WATER
		A			측정대상	Cl ⁻
		B				NaCl
			1		전원	AC110V, 50/60Hz
			2			AC220V, 50/60Hz
				A	통신규격	4~20mA
				B		4~20mA, RS-232C
				C		4~20mA, RS-232C, RS485
				1	디스플레이	한글+영문
				2		영문

DWA-3000S-ppb	2	A	1	B	1	DWA-3000S-ppb-2-A-1-B-1
---------------	---	---	---	---	---	-------------------------

On-Line Multi-parameter-Water Quality Analyzer

다항목 멀티 수질측정 시스템



KOLAS 공인 시험기관 인정 - 시험 품목 : pH, DO, MLSS/SS, 잔류염소, 전기전도도, 탁도, TOC, TN/TP, COD

DWS-7000

계측기 문제 발생시 기존제품 철거, 전원 및 통신연결을 다시해야만 하는 불편함 → 랙만 바꿔 장착하면 해결되는 신개념의 수질측정 시스템.



측정만 가능했던 개별 계측기기



데이터열람, 저장, 교정, 보정 프로그램이 갖춰진 통합형 랙 타입

- Smart 센서자동인식기능 내장
- 최소 5채널~최대 25개 채널 (채널수 선택가능)
- pH, ORP, DO, 전도도, MLSS, SS, 탁도, 염분농도, 온도 등 필요한 측정아이템 선택적용 가능
- 터치스크린 방식의 산업용 PC기반 운영프로그램
- 데이터로거 기능 내장
 - 과거 및 현재 데이터 열람, 저장, 트렌드 그래프 출력
- 4~20mA DC, RS-232, RS485 통신출력
- NeP인증제품(신제품인증)



DWS-7000 다항목 멀티 수질측정 시스템은 사용자가 원하는 수질측정 항목과 채널을 선택하여 측정하는 멀티채널 수질계측 시스템입니다. 본 시스템 구축을 통해 사용자는 최소 5채널부터 최대 25채널까지 폭넓은 범위의 수질을 측정할 수 있습니다. 본 시스템은 탈부착이 손쉬운 Rack에 센서를 연결하고 각 Rack에서 읽어들이는 센서데이터를 Main Rack과 PC에 전달함으로 측정을 이루는 방식입니다.

본 시스템의 특징은 데이터로거(Data Logger)의 기능 즉, 수집데이터 저장, 열람, 출력, 트렌드그래프 출력 등의 기능도 갖추어, 수질측정 뿐 아니라 다항목의 수질데이터를 관리할 수 있도록 설계되었습니다.

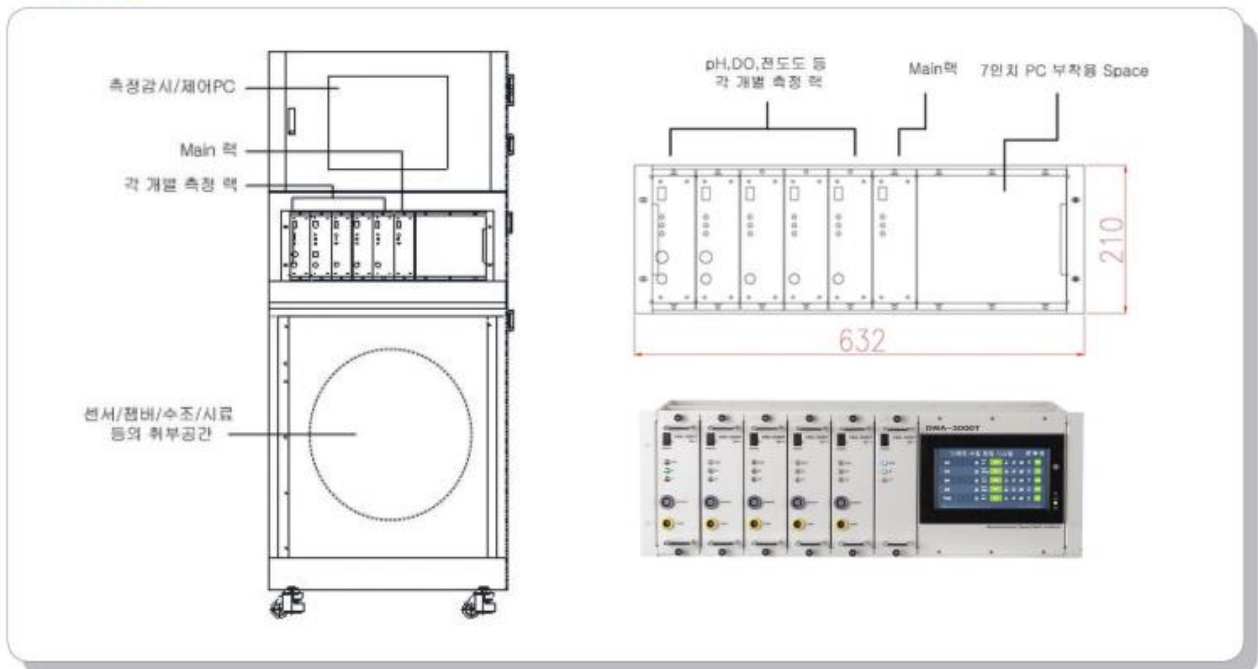
또한 어떤 Rack에 센서를 연결하든 자동으로 센서를 인식할 수 있도록 Smart 센서인식 기능을 내장하였으며, 터치스크린방식의 산업용 PC기반 운영체제를 통해 센서교정, 보정 등 손쉬운 Setting이 가능하도록 설계되었습니다.

I Measurement Items

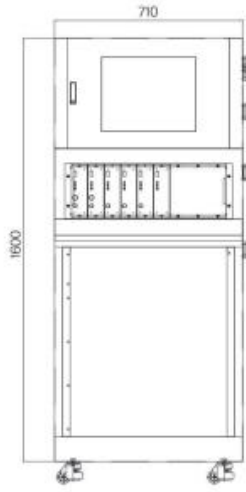
품 목	측 정 범 위	정 밀 도	반복 · 재현성	응답속도
pH	0~14 pH	±0.01 pH	±0.01 pH	30초 이내
ORP	일반범위 : -2,000 mV ~ +2,000 mV 초순수용 : -420 mV ~ +420 mV	±1 mV 이내	±1 mV 이내	60초 이내
용존산소	일반범위 : 0~20mg/L 초순수용 : 3~20,000 ppb	±1% of Reading	±1% of Reading	2분 이내
전기전도도	0~20 uS/cm, (초순수용) 0~200 uS/cm, (순수용) 0~2,000 uS/cm, (일반용) 또는 임의설정 가능	±1% of Reading	±1% of Reading	10초 이내
MLSS	0~20,000 mg/L(ppm) 또는 임의설정 가능	±2% of Full Scale	±2% of Full Scale	30초 이내
SS	0~100, 0~200, 0~2,000 mg/L 또는 임의설정 가능	±0.5% of Full Scale	±0.5% of Full Scale	2분 이내
탁도	0~2 NTU, 0~10 NTU (순수, 정수용) 0~100 NTU, 0~400 NTU (원수용) 또는 임의설정 가능	±1% of Full Scale	±1% of Full Scale	1분 이내
Chloride/NaCl (염분농도)	Cl ⁻ : 0~7% (0~70,000 ppm) NaCl : 0~10%(0~100,000 ppm)	±5% of Reading	±5% of Reading	30초 이내
Sludge Density (초음파농도계)	0~30 %	±1% of Full Scale	±1% of Full Scale	1분 이내
농도계 (인덕턴스방식)	염산 : 0~10% 가성소다 : 0~15% 암모니아 : 0~10%	±1% of Full Scale	±1% of Full Scale	30초 이내

*상기 사양은 기기의 성능항상을 위하여 예고없이 변경될 수 있습니다.

I 각부명칭



5 Channel & 10 Channel



Front View
5 Channel



Front View
10 Channel

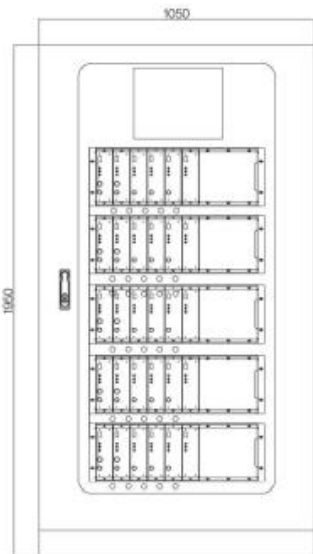


Side View

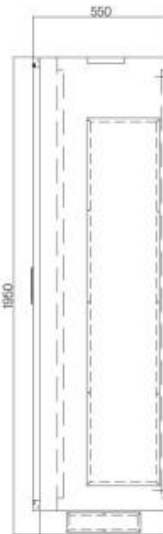


Real Picture

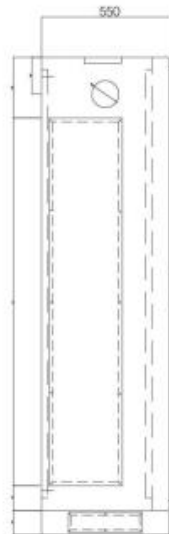
25 Channel



Front View
25 Channel



Side View



Real Picture

I Ordering Code

DWS-7000							다항목 멀티 수질분석 시스템	
	1						Channel	5 Channel
	2							6-10 Channel
	3							11 Channel 이상
		A					전원	AC110V, 50/60Hz
		B						AC220V, 50/60Hz
			1				통신규격	4~20mA, RS-232C
			2					4~20mA, RS-232C, RS-485
				A			모니터링PC	7인치 터치스크린
				B				15인치 터치스크린
					1		센서취부방식	파이프타입 침적형
					2			체인타입 침적형
					3			플랜지타입 침적형
					4			샘플링(유통형)
					5			배관 직접 삽입
					6			볼밸브타입
						A	세정장치	유
						B		무

DWS-7000	1	B	2	A	1	A	DWS-7000-1-B-2-A-1-A
----------	---	---	---	---	---	---	----------------------

발전용수 감시용 통합형 PLC 시스템



KOLAS 공인 시험기관 인정 - 시험 품목 : pH, DO, MLSS/SS, 잔류염소, 전기전도도, 탁도, TOC, TN/TP, COD

한국남부발전(주) 신인천복합화력
"구매조건부 신제품 개발사업" 성공과제



유량, 온도, 압력 콘트롤러



온도, 압력, 유량측정 표시

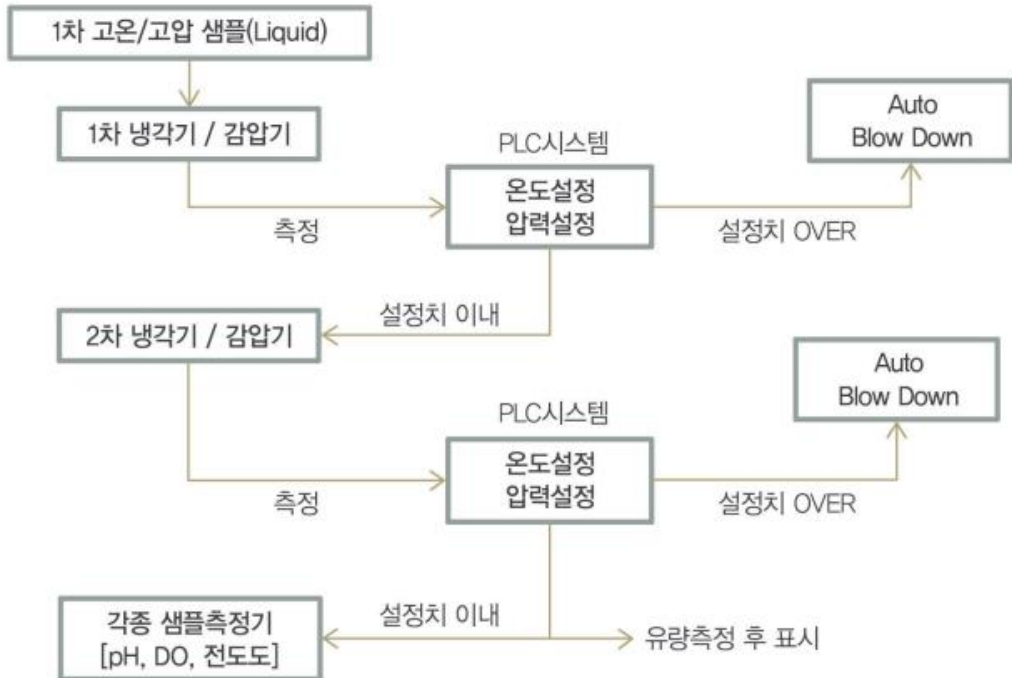


발전용수 감시용 통합형 PLC 시스템

- 호기당 6~7개의 Control Unit(Controller) 를 하나의 통합형 PLC 감시 및 제어시스템으로 구성.
- 압력지시 (2Point), 온도지시 (2Point), 압력신호를 이용한 유량 지시 (1Point), 압력, 온도, 유량 비정상시 경보발생 등 Controller 기능 적용. 자동 / 수동 조작에 의한 Sample Valve, Blow Down Valve의 Open/ Close 기능.
- 6~7개 Controller 의 모든 요소가 하나의 모니터링 화면으로 구성되어 집중 감시 및 제어의 편리함 추구.
- 범용 입출력 Sensor, Device 적용이 가능하도록 설계.
- 호기당 PLC 1 SET으로 구성. Monitor 10" 이상 적용.
- 압력용 Analog Input : DC 4~20mA, 1~5V까지 수용가능
온도용 Input : RTD 및 각종 열전대 가능
Digital Output : DC Solenoid Coil 구동 가능
- PLC 및 Monitor : Panel Mounting Type
- Monitor Display 구성
- 모든 입출력 요소가 한 화면 또는 개별 Sample Water 계통만 한 화면에 구성하여 감시 및 제어의 편리함 추구.
- Touch Screen 방식 MMI (Man Machine Interface)적용.

I 구성도

발전용수 감시용 통합형 PLC 시스템 구성도



I 현장설치 적용 일례





Golden Rules

• GOLDEN RULES

www.goldenrules.co.kr

**Mass Flowmeter
Total Flowmeter**

Specialized manufacturer

Distributor

Certified in accordance with

KC Q ISO 9001 : 2015

KC Q ISO 14001 : 2015

 (주)골든룰