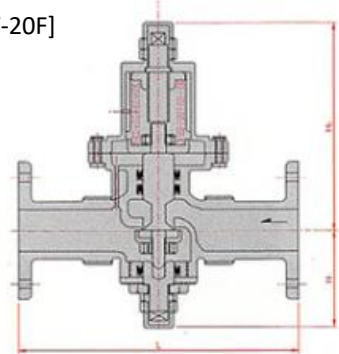


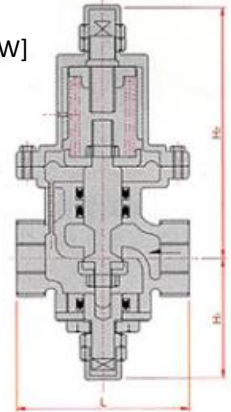
유량, 감압밸브[GPRV-20F, 20W Type] Diaphragm Pressure Reducing Valve Water, Air, Gas



[GPRV-20F]



[GPRV-20W]



Features[특징]

- ALL STS304 정밀주조로 제작되며 감압+유량조절이 가능하다.
- 소형경량으로 내구력이 뛰어나며 중, 횡 어느 조건에서도 사용이 가능하다.
- 전자, 반도체, 제약, 식품 등의 정밀 PLANT 산업분야에 많이 적용한다.

■ 2차측 압력 조절 방법

1. P₁-P₂의 스톱밸브를 잠근다.
2. 바이패스배관의 스톱밸브를 열어서 배관내 이물질들을 완전히 제거한다. 플러싱은 충분한 시간동안 실시하며, 이때 P₂측 압력이 과도하게 상승되지 않도록 주의한다.
3. 바이패스배관의 스톱밸브를 잠근 상태에서 감압변의 캡을 제거하고 조절나사에 스프링 하중이 걸려있지 않은지 확인한다.
4. P₁의 스톱밸브를 천천히 열고 P₂측 압력조절시 약간의 유체흐름을 위하여 P₂측 스톱밸브를 약간 열어둔다.
5. P₂측 압력계를 보면서 설정압력이 될 때까지 조절나사를 반시계방향으로 돌린다. 조절나사를 반시계 방향으로 돌리면 P₂측 압력이 상승하고 시계방향으로 돌리면 압력이 하강한다.
6. 희망압력에 이르면 스프링 하중이 변화하지 않도록 조절나사의 잠금너트를 단단히 잠근뒤 캡을 씌워준다.

■ 유량 조절 방법

1. 하단부의 Cap을 벗긴 후 필요유량을 조절한다.
2. 시계방향은 유량이 증가하고 반시계 방향은 유량이 감소한다.

Dimension [치수] [GPRV-20F]

(mm)

SIZE	15A	20A	25A
L	190	190	190
H ₁	75	75	75
H ₂	120	120	120
CV	5	5	5

Dimension [치수] [GPRV-20W]

(mm)

SIZE	15A	20A	25A
L	90	90	90
H ₁	75	75	75
H ₂	120	120	120
CV	5	5	5

Specifications[사양]

모델명	적용유체	적용압력	적용온도	접속방식	재질	구동형식	최대감압비율
GPRV-20W	WATER, OIL AIR, GAS	P1:10~20kgf/cm ² P2:0.5~16kgf/cm ²	MAX 80℃	KS 10K SCREWD	BODY :STS 304 TRIM:STS,BSBM	DIAPHRAGM ACTING	10:1
GPRV-20F				KS 10K FF (RF) FLANGE			