

# 12

[www.goldenrules.co.kr](http://www.goldenrules.co.kr)

## Golden Rules Co.,Ltd

고성능 스마트 무지시헤드형

**KC-8200H** 시리즈  
**온도트랜스미터**



The nation's development item, 100% domestic goods, Patent **NO.** 10-1606497



## 12. 스마트 온도트랜스미터

### 12-5. 무지시 헤드형 온도트랜스미터 KC-8200N Series

#### 제품 특징



무지시헤드형\_KC-8200H Series

- 높은 기준 정확도:  $\pm 0.2\%$  F.S
- 디스플레이 : 무지시형
- 인증 : IP65
- 전원 : (16 ~ 26)V DC, 30mA, 0.8W
- 출력 신호 : 4 - 20 mA, 2선식, HART
- 1 - 5V, 0 - 5V, 0 - 10V DC (3-Wire)
- 재료 : 하우징 - AL.-Casting
- 온도 범위 : 0 ~ 1...600°C
- 크기/무게 : W30 x H110 x D20 / 약 0.5kg
- PCB 소비 전류: 3mA 미만
- 셀 위치 측정 : 수평으로  $\pm 1^\circ$  편측
- 과부하 : 0.1 ~ 1 Mpa
- 작동 온도 범위
  - 주위온도 : -20 ~ 60°C
  - 미터온도 : -30 ~ 80°C
  - 습도 제한 : 5~100% RH
- 센서 유형 : Sheath-RTD

#### 제품 장점

KC-8200H 온도전송기는 신호 변환, 신호전송처리, 전류 출력을 제어하는 전용 회로를 통해 다양한 제어 장치와 연결이 가능하고 안정적이고 신뢰성 있는 기능을 갖추고 있어 다양한 환경에서 온도를 측정할 수 있는 제품입니다. 고 정밀 회로를 기반으로 온도 센서는 안정된 온도 측정 및 신호를 전송 합니다.

## 제품소개

KC-8200H 스마트 온도 트랜스미터는 마이크로 프로세서 기반의 고성능 트랜스미터로 유연한 입력 교정 및 출력, 주변 온도 및 프로세스 변수의 자동 보정, 다양한 매개 변수 구성이 있습니다. 적용 방법에 따라 액체, 기체 또는 증기의 온도를 측정하는 등 적용 범위가 매우 다양합니다.

## 제품 기능

- ▶ 유연한 센서 입력 : Pt100ohm
- ▶ 다양한 출력 : 4 ~ 20mA, 1-5V, 0-10V DC
- ▶ 안정적인 Zero 및 Span 신호
- ▶ 견고한 내구성 설계
- ▶ 우수한 내부식성 및 마찰 저항
- ▶ 충격 및 진동 방지
- ▶ 높은 정확도와 온도 드리프트 보상

## 전송기 소개

KC-8200H 무지시형 온도 트랜스미터는 출력기능만 있습니다.

### ▶ 기본 설정

- 운영 매개변수.
- 4~20mA 포인트(Zero/Span)
- 댐핑 시간 : 0.25 ~ 60초

### ▶ 교정 및 트리밍

- 하한/상한 범위(제로/스팬)
- 센서 제로 트리밍
- 영점 조정

## 제품 성능

### ▶ 영점 및 스펠 조정 한계

- Zero 및 Span 값의 범위 제한은 스펠은 최소값보다 크거나 같아야 합니다.

### ▶ 출력(아날로그 전류 및 디지털 데이터)

- 2선식 4~20mA, 디지털 신호 선형 또는 3-wire, 1-5V, 0-10V DC

### ▶ 전원 공급 및 부하 요구 사항

- 외부 전원 공급 장치가 필요합니다. \* 250옴 부하 ~ 17.5Vdc
- 전압 범위: 16 ~ 26 Vdc, 정격 전압 : 24 Vdc ±30%

- ▶ 보관 온도 • -40°C ~ 85°C(비응축)
- ▶ 공정 온도 한계 (범위 코드 및 승인 코드는 제한에 영향을 미칠 수 있음)
  - -40°C ~ 120°C(-104 ~ 248°F)
- ▶ 유연한 센서 입력
  - Sheath-RTD 6.4mm, RTD 6.0mm
  - Zero/Span, Trim, Unit, Fail-mode 등
- ▶ 자가 진단 기능
  - 센서, 메모리 A/D 컨버터, 전원 등
- ▶ 신뢰성
  - 지속적인 자가 진단 기능
  - 자동 주변 온도 보상
  - Fail-mode 프로세스 기능
  - EEPROM 쓰기 방지
  - 장비 자격
  - 환경 자격

## 물리적 사양

### ▶ 접액 재료

- 절연 센서 304L SST
- 접속구 및 어댑터 304 SST

### ▶ 비접촉 재료

- 전자 하우징 알루미늄 (IP56)
- 에폭시-폴리에스터 또는 폴리우레탄 페인트
- 명판 304 SST

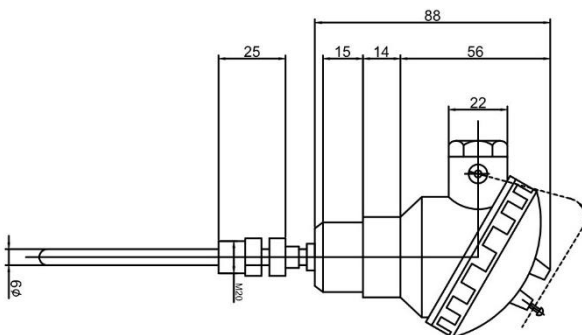
### ▶ 전기 연결

- 3/8" PF

### ▶ 프로세스 연결

- ½" PT 또는 PF
- 무게 0.5kg  
(표준 - 옵션 제외)

## 치수 도면 KC-8200H Series



오더 코드 KC-8200H Series (스마트 무지시 헤드형 온도트랜스미터)

KC-8200H-    -    -    -    - P   -      - V   -      -      -     

타입    전선연결구    접속구    범위    전원    출력    지시    길이    요구사항    옵션  
 1            2            3            4            5            6            7            8            9            10

온도종류	Code 1
Sheath RTD 6.4	S
RTD 6.0	R
Agency	W

입력전원	Code 5
DC 24 V ±10%, 30 mA	2

요구사항	Code 9
Test Report (by Manufacturer)	T1
Calibration (by KOLAS)	T2
Material Certificate (Mill Sheet)	M1
Agency	W

전선연결구	Code 2
G(PF)1/2" Female	G
Agency	W

출력시그널	Code 6
DC 4 ~ 20mA, 2-wire	1
1-5V, 0-10V DC, 3-wire	2

프로세스접속	Code 3
PT 1/2", PF1/2"	O
Agency	W

지시창	Code 7
Not Display	N

선택사양	Code 10
Agency approved, customer specified	W

온도범위	Code 4
0 ~ 100°C	1
0 ~ 200°C	2
0 ~ 300°C	3
0 ~ 400°C	4
0 ~ 500°C	5
0 ~ 600°C	6
Agency	W

센서길이	Code 8
100L	1
200L	2
300L	3
Agency	W

## 적용 데이터시트 (온도)

견적

주문

고객에 대한 더 나은 지원을 위해 견적을 요청하거나 주문하실 때 이 양식을 작성하십시오.  
올바른 솔루션을 제공하고 고객의 목표인 리스크를 최소화하는 데 도움이 됩니다.

### 일반 정보

Client	_____	Date	_____
Name	_____	End-User	_____
Tel No.	_____	Project	_____
Fax No.	_____	Required delivery	_____
Model	_____		
Quantity	_____		

### 성능 사양

Temperature Range \_\_\_\_\_

Operating Range \_\_\_\_\_

Measuring Limit  °C  °F

Output Signal  RS-485  (4 ~ 20) Ma, 2-wire HART  (1 ~ 5) V  (0 ~ 10) V 3-wire

Power Supply  24 V DC  12 V DC

### 물리적 사양

Process Connection  PT 1/2"

PF 1/2"

40A Flange  50A Flange  80A Flange  100A Flange

Other \_\_\_\_\_

Electrical Connection \_\_\_\_\_

Local Display Limit \_\_\_\_\_

### 공정 조건

Process Media \_\_\_\_\_

Operating Temp' \_\_\_\_\_

Humidity \_\_\_\_\_

Vibration \_\_\_\_\_

Weather Protection  Required  No required







**Golden Rules**

• GOLDEN RULES

[www.goldenrules.co.kr](http://www.goldenrules.co.kr)

유량계 & 계측기 & 분석기

전문 제조 기업

대리점

Certified in accordance with

KC Q ISO 9001 : 2015

KC Q ISO 14001 : 2015

 (주)골든룰