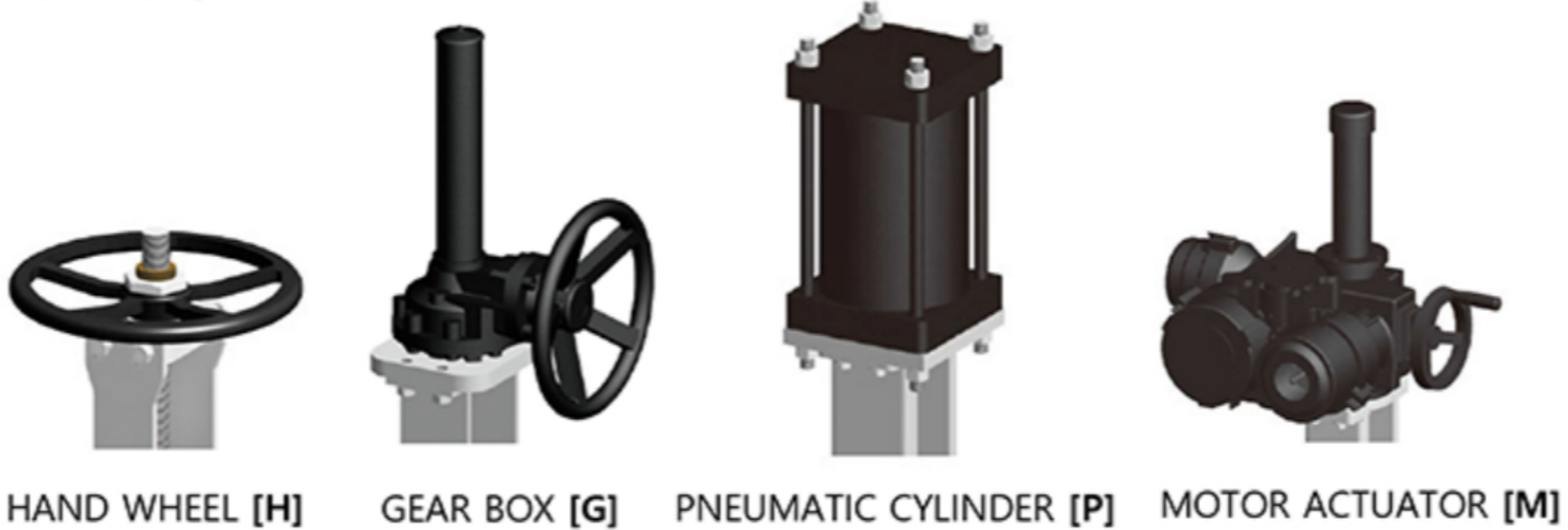


## KNIFE GATE VALVE

### 1. 밸브의 특징

- 1) MSS-81,135 충족
- 2) 큰 입자 유체 제어에 적합
- 3) 설치 방향은 라인 특성을 고려하여 설치 필요
- 4) 밸브 BONNET TYPE : BONNETLESS, BONNET+GLAND TYPE 선택 가능
- 5) SEAT부는 METAL이 기본이며, SOFT SEAT 가능

### 2. 구동 방식



### 3. 밸브 재질

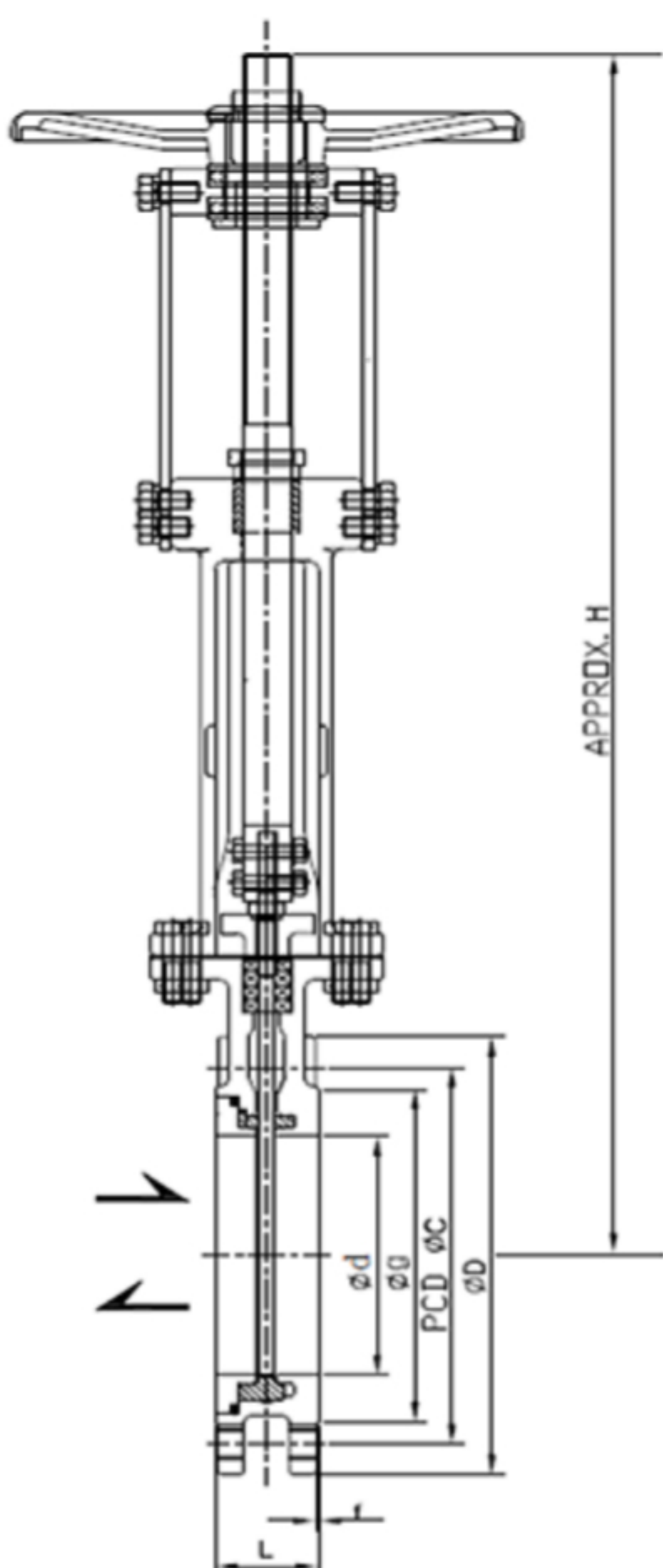
부위		KS	ASTM
BODY, BONNET	CAST STEEL	GCD450, GC200	A536, A395
	CARBON STEEL	SCPH2	A216WCB
	STAINLESS	SSC13A, SSC14A. ETC	A351CF8, A351CF8M, ETC
STEM		STS304, STS316, ETC	A479-304, A479-316, ETC
DISC		STS304, STS316, ETC	A479-304, A479-316, ETC

### 4. 모델 표기

**KN** — **규격 & RATING** — **작동방식**

\* 예) **KN-40010-H**, KNIFE GATE VALVE 400AX10K, HAND WHEEL TYPE

### 5. 밸브 치수



#### KS 10K

(mm)

SIZE	L	D	C	g	d	H	N-h	
2"	50A	51	155	120	96	50	498	4-19
3"	80A	51	185	150	126	80	602	4-19
4"	100A	51	210	175	151	100	704	8-19
5"	125A	57	250	210	182	125	810	8-23
6"	150A	57/70	280	240	212	150	915	8-23
8"	200A	70	330	290	262	200	1121	12-23
10"	250A	70	400	355	324	250	1355	12-25
12"	300A	76	445	400	368	300	1689	16-25
14"	350A	76	490	445	413	350	1739	16-25
16"	400A	89	560	510	475	400	1995	16-27
18"	450A	89	620	565	530	450	2209	18-27
20"	500A	114	675	620	585	500	2393	20-27
24"	600A	114	795	730	690	600	2936	24-33
26"	650A	172	850	795	745	650	3091	24-33
28"	700A	181	905	850	894	700	3244	28-33
30"	750A	188	970	910	952	750	3324	28-33
32"	800A	206	1050	975	910	800	3404	28-38
36"	900A	226	1160	1080	1020	900	3561	32-38

\* 규격 및 사양에 대해서 문의 바랍니다.