

Golden Rules Co.,Ltd

고성능 스마트형

압력전송기

방폭형 DPA400 Series

일반형 KC-8100



스마트 전송기

압력전송기 KC-8100



방폭형DPA400
일반형KC-8100

제품 특징

- 정확도 : $\pm 0.25\%$ FS
- 측정 : 압력
- 화면 : LCD
- 보호등급 : KCs
- 방폭인증 : Ex d IIC T6 IP67
- 조작 : 마그네틱 스위치 터치
- 통신 : HART protocol 6

측정원리

- 압력센서 : 피에조 저항성 / 메탈센서

적용

- 절대압 / 게이지압 / 진공압
- 산업현장 공정 제어용
- 높은 정압 및 공압 제어용
- 석유화학 / 스팀 / BWMS 공정
- 환경제어 시스템용
- LPG / LNG / Bio Gas Line

적용사이즈 및 재질

- 압력연결 : PT, NPT, PF
- 공정유체 접촉 재질(diaphragm) : Stainless steel 316L
- 센서바디 재질 : Stainless steel 304
- 하우징 재질 : Aluminum ALDC 21.1
- 무게 : Approx. 1.5 kg

제품 장점

골든룰 압력전송기는 압력의 정확한 측정 및 제어가 필요한 모든 애플리케이션에 이상적입니다. 트랜스미터는 압력 관리의 광범위한 산업에서 사용할 수 있습니다. 이 제품은 **Q-CLASS**급 환경 시험, 내진 시험, 소프트웨어 검증 시험을 통과한 제품입니다.

표준 사양**온도보상 및 센서정확도 :**

Digital temperature compensation : Laser trimming technics Wide
temperature compensation : -10 to 80 °C / 0 to 70 °C (7 / 20 / 35 kPa)
Long term stability : 0.1 % FS per year

기본조건 :

Reference temperature : 25 ± 1 °C
Vibration : Max. 0.1g (1m/s²)
Humidity : 50 ± 10 %RH
Local air pressure : 100 ± 5 kPa

성능사양 :

Thermal sensitivity : ± 0.2 % FS in reference temperature to typical
Thermal zero shift : ± 0.2 % FS in reference temperature to typical
Thermal hysteresis : ± 0.1 % FS in reference temperature to typical

엔지니어링 단위 :

Pressure : kPa / MPa / mbar / bar / mmH₂O / mmHg / torr / psi / kg/cm² /
atm / inHg

환경조건 :

Ambient / Process temperature : - 40 to 125 °C
Storage temperature range : - 40 to 125 °C

입력전원 :

Voltage supply : DC 24V (Min. 12V to Max. 36V)
Load resistance : Max. 500 Ω at 24V / Power ripple : ≤ 500 mV P-P
Reverse polarity : Protected / Wire size : AWG 20

출력시그널 :

2-wire loop power / Analog 4 to 20 mA DC

물리적성능 :

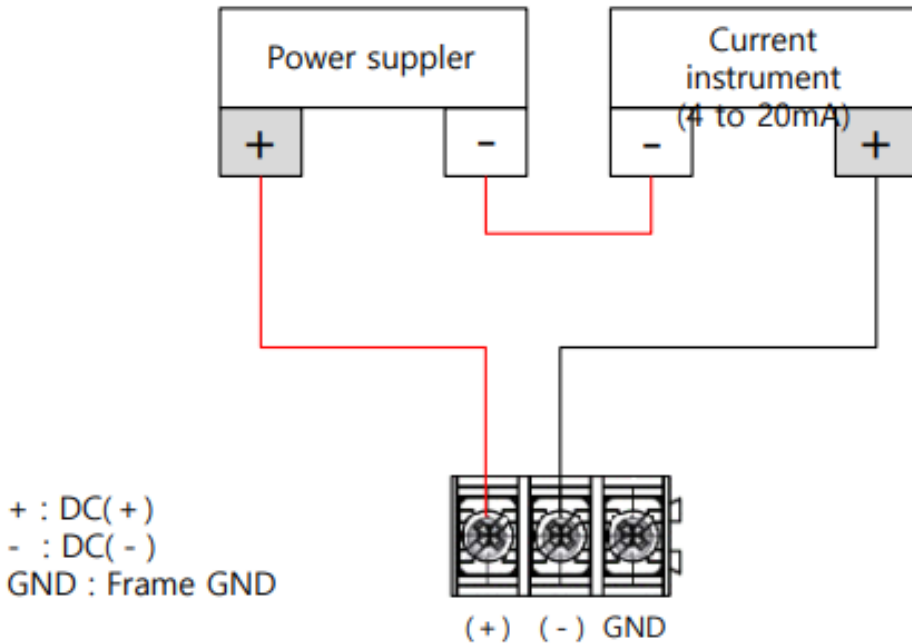
Process connection : PT ¼ / ⅜ / ½ male thread
Electrical connection : Cable gland port PF ½ female
Shock : No change at 10 g RMS / 20 to 2000 Hz
Impact : 100g / 11ms

측정범위 및 허용압력

과압 : 1분 50초 F.S

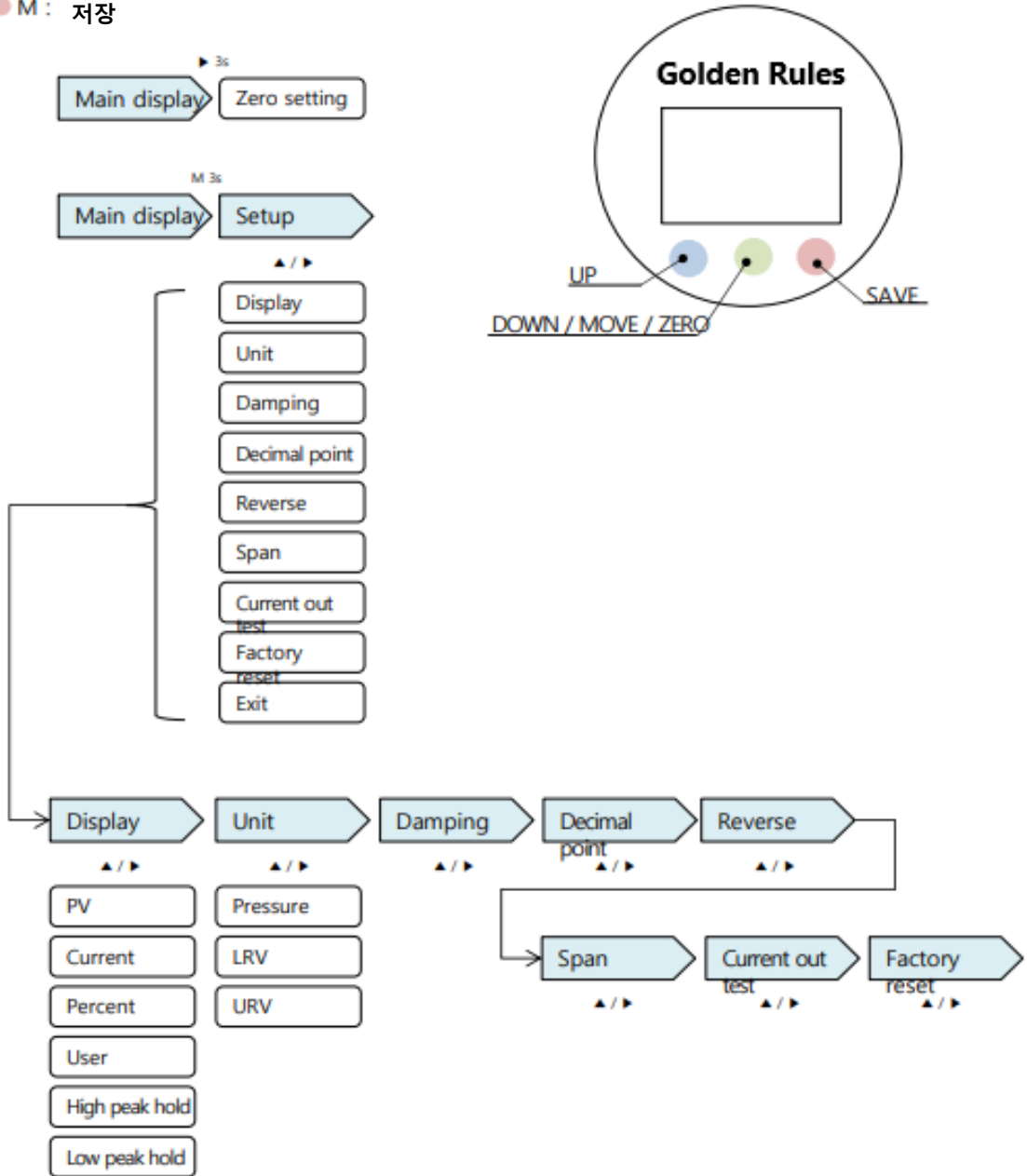
| Nominal range(kPa) | Measurement | Nominal range(kPa) | Measurement | Remark |
|--------------------|-------------|--------------------|-------------|---------------------------|
| 7 | G | 1 000 | G / A | 1kPa=10mbar 1MPa=10bar |
| 20 | G | 2 000 | G / A | |
| 35 | G / A | 3 500 | G / A | |
| 70 | G / A | 7 000 | A | |
| 100 | G / A | 10 000 | A | |
| 200 | G / A | 35 000 | A | |
| 350 | G / A | 70 000 | A | |
| 700 | G / A | 100 000 | A | |

결선방법



메뉴키조작

- ▲ : 숫자조정 / 커서왼쪽이동
- ▶ : 커서 오른쪽이동 / 영점조정
- M : 저장



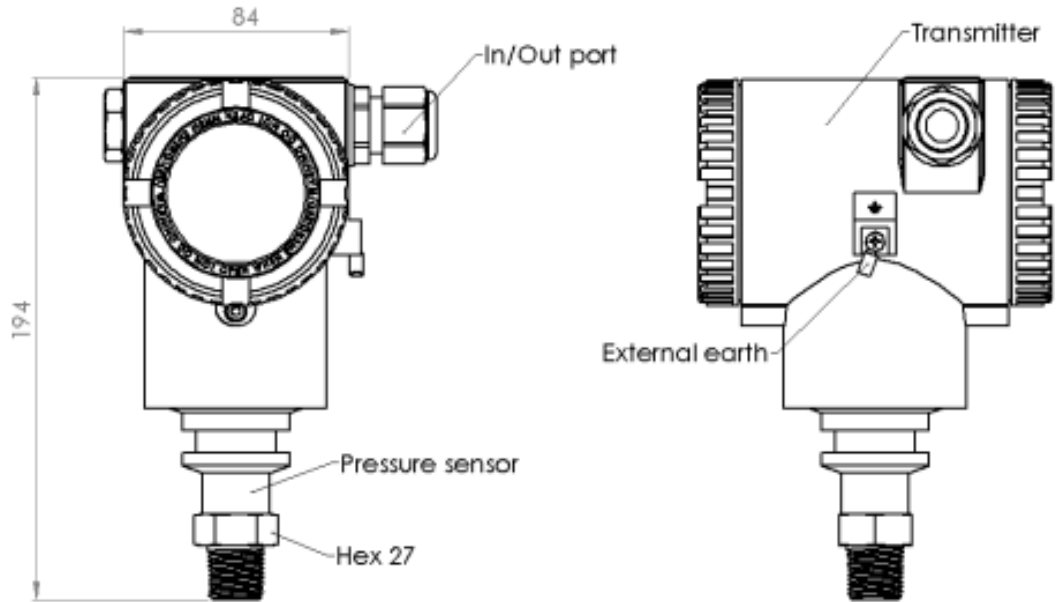
여기에 포함된 정보는 예고 없이 변경될 수 있습니다.

외형 치수 도면

Outline :

External earth wire size : AWG 11-10

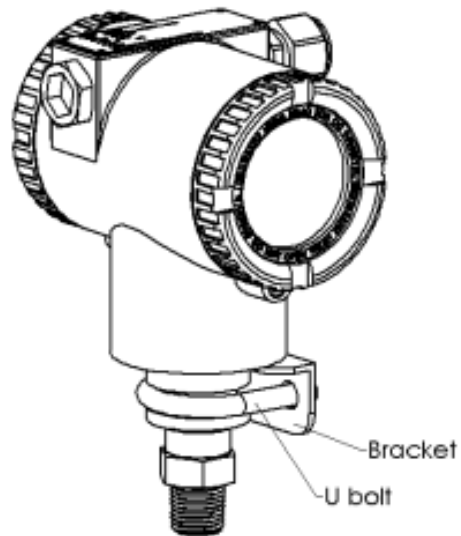
Internal earth wire size : AWG 14



Bracket(Optional) :

Thickness : 2.5 mm

Mounting : 25A U-bolt



오더 코드 KC-8100 Series (압력전송기)

KC-8100 - - - - - - - - - - -

DPA400 1 2 3 4 5 6 7 8 9 10

타입 전선연결구 접속구 스판 전원 출력 지시 부속품 요구사항 옵션

| 적용 부속품 | Code 8 |
|-------------------------------|--------|
| Absolute | A |
| Gauge | G |
| Explosion Proof (Ex d IIC T6) | DPA400 |
| Agency | W |

| 전선연결구 | Code 2 |
|------------------|--------|
| G(PF)1/2" Female | G |
| Agency | W |

| 프로세스접속 | Code 3 |
|---------|--------|
| PT 1/4" | 0 |
| PT 3/8" | R |
| PT 1/2" | O |
| Agency | W |

| 스판범위 | Code 4 |
|-----------------------|--------|
| 7 kpa (70 mbar) | 701 |
| 20 kpa (200 mbar) | 202 |
| 35 kpa (350 mbar) | 352 |
| 70 kpa (700 mbar) | 702 |
| 100 kpa (1.0 bar) | 103 |
| 200 kpa (2.0 bar) | 203 |
| 350 kpa (3.5 bar) | 353 |
| 700 kpa (7.0 bar) | 703 |
| 1000 kpa (10 bar) | 104 |
| 2000 kpa (20 bar) | 204 |
| 3500 kpa (35 bar) | 354 |
| 7000 kpa (70 bar) | 704 |
| 10000 kpa (100 bar) | 105 |
| 35000 kpa (350 bar) | 355 |
| 75000 kpa (700 bar) | 705 |
| 100000 kpa (1000 bar) | 106 |
| Agency | W |

| 입력전원 | Code 5 |
|-----------------------|--------|
| DC 24 V ±10 %, 100 mA | 2 |
| Agency | W |

| 출력시그널 | Code 6 |
|-----------------------------|--------|
| DC (4 ~ 20) mA, Hart 2-wire | 4 |
| Agency | W |

| 지시창 | Code 7 |
|-----------------------|--------|
| Digital Display (LCD) | DD |
| Agency | W |

| 적용 부속품 | Code 8 |
|----------------------------|--------|
| Not Apply | J0 |
| Diaphragm or Sanitary Seal | DS |
| 2-Way Valve | 2V |
| Agency | W |

| 요구사항 | Code 9 |
|-----------------------------------|--------|
| Test Report (by Manufacturer) | T1 |
| Calibration (by KOLAS) | T2 |
| Material Certificate (Mill Sheet) | M1 |
| Oxygen Cleaning (Oil Free) | OX |
| Agency | W |

| 선택사양 | Code10 |
|-------------------------------------|--------|
| Agency approved, customer specified | W |



Golden Rules

• GOLDEN RULES

www.goldenrules.co.kr

기체,스팀,액체,오일
질량유량계 & 기타계측기
전문 제조 기업

대리점

Certified in accordance with

KC Q ISO 9001 : 2015

KC Q ISO 14001 : 2015

 (주)골든룰