

# 3

www.goldenrules.co.kr

## Golden Rules Co.,Ltd

고성능 스마트형

### KC-8000P 시리즈 압력/차압트랜스미터



The nation's development item, 100% domestic goods, Patent NO. 10-1606497



# 13. 스마트 압력/차압트랜스미터

## 13-2. 압력/차압트랜스미터 KC-8000P Series

### 제품 특징



일반형\_KC-8000P Series



3-Way Manifold Valve



5-Way Manifold Valve



2-Way Manifold Valve

- 높은 기준 정확도: 보정된 스펠의  $\pm 0.075\%$  F.S의  $\pm 0.2\%$
- 장기 안정성 : 24개월당  $\pm 0.2\%$  URL
- 반복성 :  $\pm 0.1\%$  스펠 높은 범위성 ( 100 : 1 )
- 유량계용 차압트랜스미터 : Square Root기능
- 디스플레이 : LCD
- 측정 : 게이지/절대압
- 통신 : HART, 필드버스
- 인증 : IP65
- 전원 : (16 ~ 26)V DC, 30mA, 0.8W
- 출력 신호 : 4 ~ 20 mA, 2선식, RS-485
- 재료 : 하우징 - 알루미늄, ALDV 12.1
- 습식 공정 - AISI 316L
- 정상 범위 : -1 ~ 1...70kg-f/cm2
- 게이지 충전액 : 실리콘 오일
- 크기/무게: W100 x H190 x D111 / 약 2.5kg
- PCB 소비 전류: 3mA 미만
- 셸 위치 측정 : 수평으로  $\pm 1^\circ$  편측
- 과부하 : 16 ~ 40 Mpa
- 작동 온도 범위
- 주위온도 : -40 ~ 85°C
- LCD Meter 주위온도 : -40 ~ 80°C
- 사용온도범위 : -10 ~ 80°C
- 제로에 미치는 열 영향 :  $\pm 0.05\%$ FS/°C
- 스펠에 미치는 열 영향 :  $\pm 0.05\%$ FS/°C
- 보상 온도 범위 : -10~70°C
- 습도 제한 : 5~100% RH

### 제품 장점

KC-8000P Seires 압력트랜스미터는 유압, 공압, 가스, 물, 오일 등을 측정할 수 있도록 설계 제작된 제품입니다. 견고한 실리콘 센서 설계와 안정적인 Zero & Span 신호로 다양한 산업 설비에 적용할 수 있습니다.

- 우수한 내부식성 및 마찰저항
- 충격 및 진동방지
- 높은 정확도와 온도 드리프트 보상

## 제품소개

KC-8000P 스마트 압력전송기는 마이크로 프로세서 기반의 고성능 트랜스미터로 유연한 압력 교정 및 출력, 주변 온도 및 프로세스 변수의 자동 보정, 다양한 매개변수 구성, HART 프로토콜과의 통신이 있습니다.

적용 방법에 따라 액체, 기체 또는 증기의 흐름과 압력 및 액위를 측정하는 등 적용 범위가 매우 다양합니다. 센서의 모든 데이터는 EEPROM에 입력, 수정 및 저장됩니다.

## 제품 기능

- » 유연한 센서 입력 : DP, HS, GP, AP
- » 다양한 출력 : 4 ~ 20mA, 디지털 신호
- » 다양한 파라미터 설정 : 제로/스판, 트림, 단위, 페일 모드 등
- » 자가진단 기능 : 센서, 메모리 A/D 변환기, 전원 등
- » HART 프로토콜을 사용한 디지털 통신

## 전송기 소개

KC-8000P 스마트 압력전송기 HART 프로토콜을 지원하는 모든 호스트에서 쉽게 구성할 수 있습니다.

### » 기본 설정

- 운영 매개변수.
- 4~20mA 포인트(Zero/Span)
- 공학 단위
- 댐핑 시간 : 0.25 ~ 60초
- 태그 : 영숫자 8자
- 설명자 : 16자
- 메시지 : 32자.
- 날짜 : 일/월/년 » 교정 및 트리밍
- 하한/상한 범위(제로/스판)
- 센서 제로 트리밍
- 영점 조정
- DAC 출력 트리밍
- 전달 함수
- 자기 보상

### » 자가진단 등

- CPU 및 아날로그 모듈 오류 감지
- 통신 오류
- 장애 모드 처리
- LCD 표시
- 센서 모듈의 온도 측정

표 1

DP 측정범위(kPa)	시스템압력(bar)	과부하(bar)	충전액	비고
1	160	160	Silicone oil	
6	160	160	Silicone oil	400 bar option
40	160	160	Silicone oil	400 bar option
250	160	160	Silicone oil	400 bar option
1000	160	160	Silicone oil	400 bar option
3000	160	160	Silicone oil	400 bar option
10000	160	160	Silicone oil	400 bar option

AP 측정범위(bar)	시스템압력(bar)	과부하(bar)	충전액
0~30	160	160	Silicone oil
0~100	200	200	Silicone oil
0~200	400	400	Silicone oil

제품성능

» 범위 및 센서 한계

- 표 1을 참조하십시오.

» 영점 및 스패 조정 한계

- Zero 및 Span 값은 범위 제한은 표 1에 나와 있습니다. 스패는 최소값보다 크거나 같아야 합니다. 표 1에 명시된 범위.

» 출력(아날로그 전류 및 디지털 데이터)

- LCD 디스플레이 및 ENG 모드
- 2선식 4~20mA, 디지털 신호 선형 또는 제공된 출력에 대해 사용자 구성 가능, 4~20mA 신호에 중첩된 디지털 프로세스 값, HART 프로토콜을 준수하는 모든 호스트에서 사용 가능

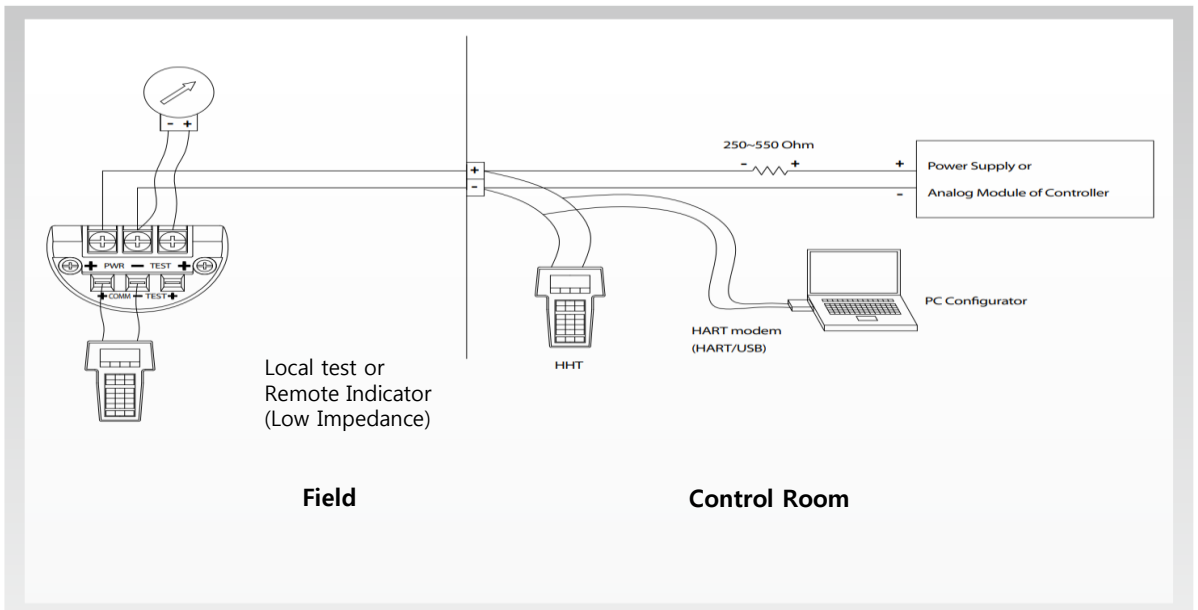
» 전원 공급 및 부하 요구 사항

- 외부 전원 공급 장치가 필요합니다. \* 250옴 부하 - 17.5Vdc
- 최대 550옴 부하 - 24Vdc 최대 루프 저항 =  $(E - 12) / 0.022$  (E = 전원 공급 장치 전압)
- 전압 범위: 12 ~ 45 Vdc
- 정격 전압 : 24 Vdc ±30%
- 루프 로드 0 ~ 1500옴 -- 작동 250 ~ 550 ohm -- HART Communications

## 제품성능

- » 보관 온도 • -40°C ~ 85°C(비응축)
- » 공정 온도 한계 (범위 코드 및 승인 코드는 제한에 영향을 미칠 수 있음)
  - -40°C ~ 120°C(-104 ~ 248°F)
- » 유연한 센서 입력
  - DP, GP, AP, 진공 » 다양한 매개변수 설정
  - Zero/Span, Trim, Unit, Fail-mode 등
- » 자가 진단 기능
  - 센서, 메모리 A/D 컨버터, 전원 등
- » 신뢰성
  - 지속적인 자가 진단 기능
  - 자동 주변 온도 보상
  - Fail-mode 프로세스 기능
  - EEPROM 쓰기 방지
  - 장비 자격
  - 환경 자격
  - 지진 검증 및 EMI/RFI 테스트
- » 전기 연결
  - M4 나사 단자가 있는 ½ PF 도관
- » 프로세스 연결
  - 2.126인치(54.0mm) 중앙의 1/4-18 NPT 표준용 플랜지
  - 프로세스 어댑터의 1/2-14 NPT(옵션) 마지막 페이지 도면 참조
- 무게
  - 3.51kg (표준 - 옵션 제외)
  - 5kg(SST 하우징 - 옵션 제외)

## 송신기용 신호, 전원, HHT 연결도 I



1. HHT(HART Communicator)또는 PC Configurator는 신호 루프의 모든 종단 지점에 연결할 수 있습니다.
2. HART 통신에는 24Vdc에서 250~550ohm 사이의 루프 저항이 필요합니다.
3. 전원 공급 장치
  - 전압 범위: 12 ~ 45 Vdc
  - 정격 전압: 24 Vdc ±30%

## 물리적 사양

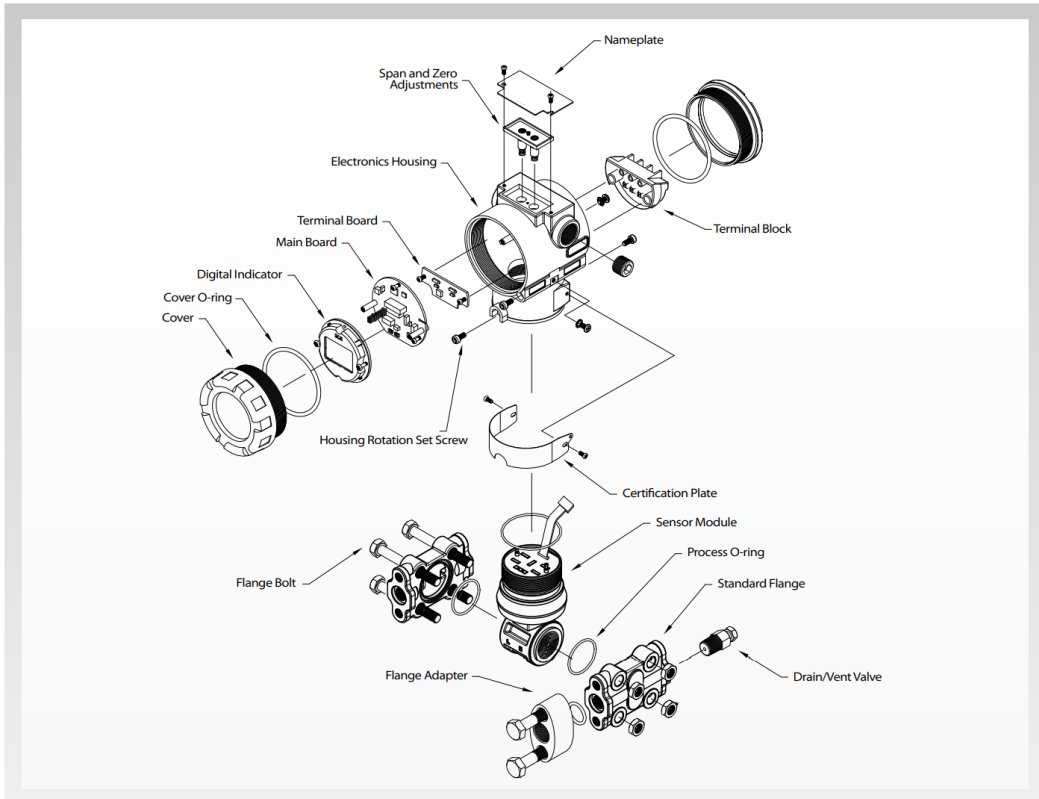
### » 접촉 재료

- 절연 다이어프램 316L SST, Monel, Tantalum, HAST-C
- 배수/환기 밸브 316 SST, HAST-C
- 플랜지 및 어댑터 316 SST(ASTMCF8M), HAST-C
- O-링 Viton, PTFE

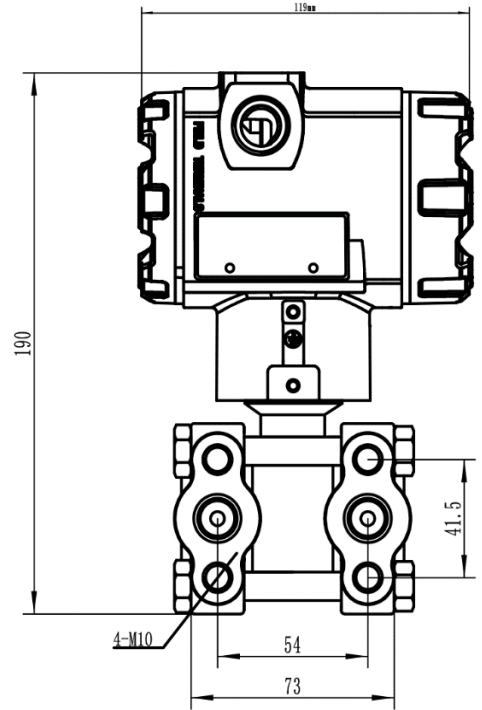
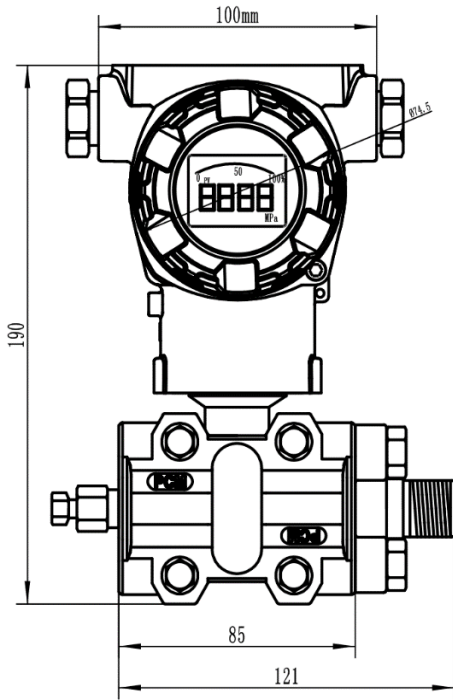
### » 비접촉 재료

- 충전 유체 실리콘 오일 또는 불활성 충전
- 볼트 304 SST
- 전자 하우징 알루미늄 또는 316L SST(옵션) 방염 및 방수(IP67)
- 커버 O-링 Buna-N
- 에폭시-폴리에스터 또는 폴리우레탄 페인트
- U-볼트가 있는 마운팅 브래킷 304SST(304SST) 2인치 파이프용
- 명판 304 SST

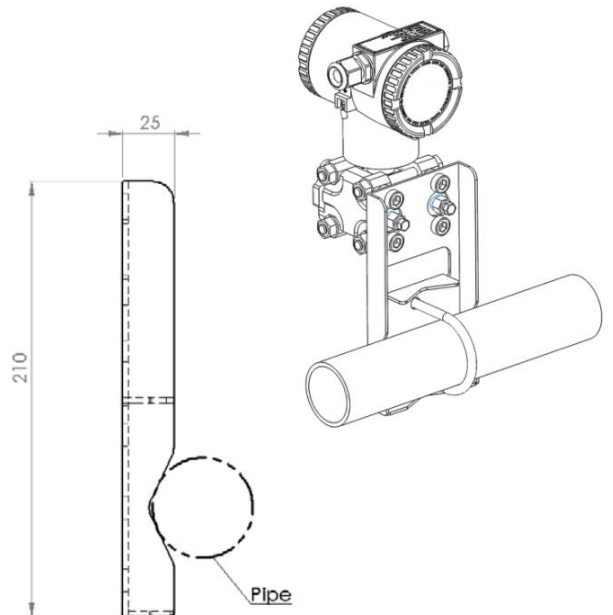
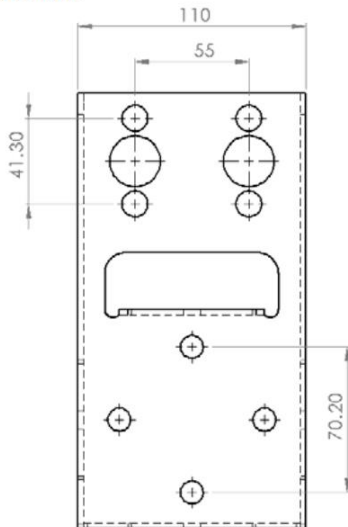
## 분해도 KC-8000P Series II



**차수 도면 KC-8000P Series III**



**Bracket(Optional) :**  
 Thickness : 2.5 mm  
 Bracket bolt : M10-1.5  
 Mounting : 50A U-bolt





**오더 코드 KC-8000P Series (스마트 압력트랜스미터)**

KC-8000P-    -    -    -    - P -    - V -    -    -    -   

타입    전선연결구    접속구    스판    전원    출력    지시    부속품    요구사항    옵션  
 1                    2                    3                    4                    5                    6                    7                    8                    9                    10

압력종류	Code 1
Absolute	A
Gauge	G
Diferential Pressure(Level & Flow)	D
Agency approved, customer spec'	W

전선연결구	Code 2
G(PF)1/2" Female	G
Agency approved, customer spec'	W

프로세스접속	Code 3
None	0
Compression Fitting (NPT 1/4")	R
Others (Adapter) 1/2"	O
Agency approved, customer spec'	W

스판범위	Code 4
1 kPa (10 mbar)	1
6 kPa (60 mbar)	2
40 kPa (400 mbar)	3
250 kPa (2.5 bar)	4
1000 kPa (10 bar)	5
10000 kPa (100 bar)	6
40,000 kPa (400 bar)	7
100,000 kPa (1,000 bar)	8
Agency approved, customer spec'	W

입력전원	Code 5
DC 24 V ±10 %, 30 mA	2
Agency approved, customer spec'	W

출력시스널	Code 6
DC (4 ~ 20) mA, HART 2-wire	4
RS-485 Modbus (Option)	RS
Agency approved, customer spec'	W

Digital Display (LCD)	Code 7
Digital Display (LCD)	DD
Agency approved, customer spec'	W

적용 부속품	Code 8
Not Apply	J0
Vent Plug	J1
Non-Indicating	J2
Diaphragm Seal	DS
Sanitary Seal	SS
2 x SPDT Relay Output	NS
Agency approved, customer spec'	W

요구사항	Code 9
Test Report (by Manufacturer)	T1
Calibration (by KOLAS)	T2
Material Certificate (Mill Sheet)	M1
Vent Plue	VP
Oxygen Cleaning (Oil Free)	OX
Agency approved, customer spec'	W

선택사양	Code 10
Square Root Function (Flow type)	SQ
2"Pipe Mounting Baracket	BR
Agency approved, customer spec'	W

**적용 데이터시트 (압력)**

견적

주문

고객에 대한 더 나은 지원을 위해 견적을 요청하거나 주문할 때 이 양식을 작성하십시오.  
올바른 솔루션을 제공하고 고객의 목표인 위험을 최소화하는 데 도움이 됩니다.

일반 정보

Client	_____	Date	_____
Name	_____	End-User	_____
Tel No.	_____	Project	_____
Fax No.	_____	Required delivery	_____
Model	_____		
Quantity	_____		

성능 사양

Pressure Range \_\_\_\_\_

Operating Range \_\_\_\_\_

Measuring Limit  MPa  bar  kPa  mmHg  mmH<sub>2</sub>O  mbar

Pressure Reference  kg/cm<sup>2</sup>  Torr  psi  °C  °F

Output Signal  mA/V  (4 ~ 20) mA  (1 ~ 5) V  (0 ~ 10) V

Power Supply  24 V DC  12 V DC

물리적 사양

Process Connection  PT 1/4"  PT 3/8"  PT 1/2"  G 1/4"  G 1/2"

PF 1/4"  PF 3/8"  PF 1/2"  NPT 1/4"  NPT 1/2"

Flush 1/2"  Flush 3/4"  Flush 1"

40A Flange  50A Flange  80A Flange  100A Flange

Sanitary Diaphragm \_\_\_\_\_  Other \_\_\_\_\_

Electrical Connection \_\_\_\_\_

Local Display Limit \_\_\_\_\_

공정 조건

Process Media \_\_\_\_\_

Operating Temp' \_\_\_\_\_

Humidity \_\_\_\_\_

Vibration \_\_\_\_\_

Explosion Protection  Required  No required

Weather Protection  Required  No required





**Golden Rules**

• GOLDEN RULES

www.goldenrules.co.kr

기체,스팀,액체,오일  
질량유량계 & 계측기  
전문 제조 기업

대리점

Certified in accordance with

KC Q ISO 9001 : 2015

KC Q ISO 14001 : 2015

 (주)골든룰