

# 2-12-3

www.goldenrules.co.kr

## 차압식 면적유량계 Variable area Orifice flowmeter (기체, 물 플랜지) KCOF-1



## 차압식 면적유량계(KCOF-1)

### 제품 소개

KCOF-1 유량계는 기체와 액체를 간단하게 측정할 수 있으며 구조가 간단합니다. 소유량부터 대유량까지 측정할 수 있으며 유량 방향에 제한이 없습니다.

KCOF-1 유량계는 유체가 흐르고 관로의 중간에 오리피스를 설치하여 유체가 그 부분을 통과할 때는 유속이 빨라지고 베르누이 연속의 정리에 의하여 압력이 감소하는데 압력의 감소가 유량에 비례한 원리에 따라 그 압력의 차압을 측정하여 유량을 산출해 내는 방식이며, 지시부는 부유식 면적 유량계의 원리를 이용, 계측이 가능한 형태로 차압을 이용한 면적식 유량계라 할 수 있습니다.

### 제품 특징

- 배관내의 순간유량을 간단, 명료하게 읽을수 있다
- 구조가 간단하고 취부가 간편하다
- 소형에서 대유량까지 측정이 가능하다
- 배관에서 분리가 용이하다
- 유체의 방향에 대한 제약이 없다
- Cock Valve사용시 유체의 흐름을 방해하지 않고 계기부를 분해하여 청소가 가능하다
- 점검보수가 용이하다

### 제품사양

- 구경 : 10 ~ 500A (600A이상)
- 내압시험 압력 : 10 Barg
- 최고 사용 온도 : 120 °C
- 정도 :  $\pm 2\%$  F.S
- 설치 : 수직배관 또는 수평배관
- 선택사양 : Cock Valve, Connector, Seal-Port, 접점 출력 (2접점까지 가능)

접속부	FLANGE	내구압력	ST.D 10kgf/cm <sup>2</sup> max 20kgf/cm <sup>2</sup>
규격	10A - 500A	내구온도	SUS 120°C PVC 50°C
재질	STEEL SUS304 SUS316	정도	FS $\pm 2.0\%$

### 유지보수

- 유량계는 설치 시에는 측정관을 희망하는 유체 방향에 맞추어 설치하여 주십시오.  
(오리피스에 표시된 화살표 방향과 일치하게 맞추면 됩니다)
- 계기부를 주기적으로 청소하여 주십시오.
- 측정관의 접속시 직관부를 유지하여 주십시오.  
(Inlet : 3 ~ 5D, Outlet : 3 ~ 5D)
- 계기부 고장이나 청소시 By Pass 기능을 추가 설치하여 주십시오

## 차압식 면적유량계(KCOF-1)

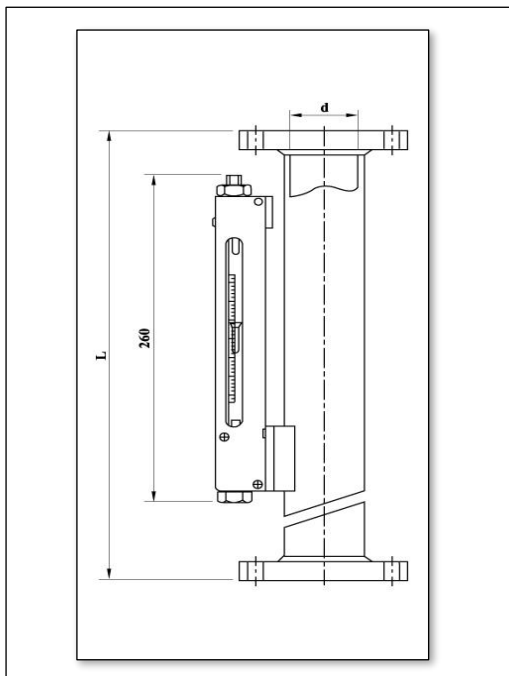
### 후로우 차트

SIZE(d)		H2O (m <sup>3</sup> /h)		AIR (Nm <sup>3</sup> /h) 760mmHg(A) 20°C		Length (mm)	Weight (g)
A	B	Flow Rate	One Scale	Flow Rate	One Scale	L	(W)
10A	3/8B	0.1-0.5	0.02	0.8-4	0.2	520	2550
15A	1/2B	0.2-1.0	0.02	2-10	0.5	520	2700
20A	3/4B	0.5-2.5	0.1	5-25	1	520	3200
25A	1B	1.0-5.0	0.2	10-50	2	520	4400
32A	1 1/4B	1.28-6.4	0.2	12-60	2	520	5400
40A	1 1/2B	2-10	0.5	20-100	5	520	5800
50A	2B	4-20	1	40-200	10	520	6900
65A	2 1/2B	6.4-32	2	60-300	20	540	9200
80A	3B	8.4-42	2	80-400	20	540	9800
100A	4B	16-80	5	160-800	50	540	11800
125A	5B	25-125	5	250-1250	50	540	16900
150A	6B	36-180	10	340-1700	100	540	21100
200A	8B	64-320	20	560-2800	200	540	27400
250A	10B	96-480	20	1000-5000	200	540	40000
300A	12B	164-820	20	1560-7800	200	540	46000
350A	14B	200-1000	50	1900-9500	500	540	57000
400A	16B	300-1500	100	2900-14500	1000	540	74000
450A	18B	400-2000	100	3800-19000	1000	540	89500
500A	20B	500-2500	100	4800-24000	1000	540	100000

- 상기표는 표준유량이며 고객의 요구에 맞추어 유량제작가능 / 500A 초과규격은 Maker와 상담바람.

### 유량계 도면치수 및 유량범위

CONNECTION SIZE (DN10 ~ DN500)



## 차압식 면적유량계(KCOF-1)

### 오더코드

타입    사이즈    재질    표시창    압력    온도    유체    선택

KCO 

	-		-		-		-		-	
1	2	3	4	5	6	7	8			

접속 타입(Conn' Type)	Code 1
Flange	F1
Screw	FS1
Wafer	FW1

표시창 (Display)	Code 4
Analog Display (Flow Rate)	AD
Agency approved, customer specified	W

유체 (Fluid)	Code 7
Liquid	1
Gas	2
Steam	3
Agency approved, customer specified	W

라인사이즈(Line Size)	Code 1
15A	1
20A	2
25A	3
32A	4
40A	5
50A	1
65A	2
80A	3
100A	4
125A	5
150A ~ 500A	6

압력 (Pressure)	Code 5
5 Bar (기본)	1
10 Bar (옵션)	2
Agency approved, customer specified	W

선택사양	Code 8
Agency approved, customer specified	W

온도 & 압력 (Temp')	Code 6
온도 : -20 ~ 120°C	1
Agency approved, customer specified	W

파이프 재질 (파이프 Material)	Code 3
Stainless Steel(304, 316, 316LSS)	1
PTFE	2
Others	W

[www.goldenrules.co.kr](http://www.goldenrules.co.kr)

기체 & 액체 & 스팀용 질량유량계 & 계측기  
전문 제조

전국 대리점

*Certified in accordance with*

**KC Q ISO 9001 : 2015**

**KC Q ISO 14001 : 2015**

032-817-1240

[goldenrules2014@naver.com](mailto:goldenrules2014@naver.com)

인천 연수구 송도미래로30 A-1805(송도스마트밸리)

 (주)골든룰