

사용 설명서

볼텍스유량계
MODEL : KC-7760 Series

(주)골든룰

■ VORTEX FLOWMETER



(주)골든룰

인천광역시 연수구 송도미래로30 (스마트밸리 A동 1805호)

Tel : 032-817-1240(代) Fax : 032-817-1250

E-mail : hhm617@hanmail.net

<http://www.goldenrules.co.kr>

목 차

목 차

| | | |
|-------------------|-------|----|
| 경고 및 주의 | ----- | 2 |
| 제 1 장 개요 | | |
| 매뉴얼 활용법 | ----- | 3 |
| 참고 및 안전 | ----- | 4 |
| 제품의 인수, 기술지원 | ----- | 4 |
| KC-7760 감지 원리 | ----- | 5 |
| 제 2 장 설치 및 결선 | | |
| 설치 개요 | ----- | 6 |
| 유량계 설치 | ----- | 7 |
| 결선 | ----- | 10 |
| 제 3 장 작동법 | | |
| 전면 표시부 구성 | ----- | 11 |
| 메뉴 설정 구성 | ----- | 13 |
| 파라메타 테이블 | ----- | 21 |
| 제 4 장 고장의 진단과 A/S | | |
| 고장의 진단과 A/S | ----- | 22 |
| 품질보증 | ----- | 23 |

경고 및 주의

경고 및 주의

- 볼텍스유량계를 설치하기 전에 관료 내의 이물질 제거해야 하며 유동방향과 설치방향이 일치하는지 확인하고, 볼텍스유량계 연결부가 완전히 체결되어 누설이 없는지 확인해야 합니다.
- 전원입력 24V DC의 접속단자가 틀림없는지, 출력단자의 접속 4 ~ 20mA DC은 이상이 없는지, 제어용 케이블은 차폐용 전선으로 사용되고 있는지 확인합니다.
- 이동 및 설치 시 플랜지부분의 아이볼트를 로프로 고정하여 사용 하십시오.
- 대차 등 진동이 있는 장소에는 설치하지 마십시오.
- 볼텍스유량계의 지시부가 정방향이 되도록 운반하십시오.
- 볼텍스유량계의 수명은 주위온도에 영향을 받으므로 설치하는 장소의 주위온도가 허용온도(-20 ~ +85°C)를 넘기지 않도록 하십시오.
- 결선을 하기 전 유량계 전원이 꺼져 있는지 확인하십시오.
- 와유량계의 정격 공급전원은 DC 24V이며 기기파손 및 고장방지를 위하여 정격에 맞는 전원을 사용 하십시오.
- 결선 터미널은 감전의 위험은 적으나 인체 및 통전물의 잘못된 접촉으로 인하여 손상 및 화재 위험이 발생할 수 있으니 결선에 주의 하십시오.
- 외부의 전기적 신호로 인한 오작동을 방지하기 위해 접지선은 볼텍스유량계 외함의 러그(Lug)부 접지단자 (M4)에 반드시 설치하고 절연 캡이 있는 링형 압착 단자를 사용 하십시오.
- 기기를 탈착시 반드시 전원을 차단하고 작업해야 하며, 이상 동작 및 고장의 원인이 될 수 있습니다.

■ 접지

기기의 전원 및 접지선은 4mm² (AWG11)이상으로 결선하여 주십시오.

접지는 외부접지(External earth)와 내부접지(Internal earth)를 동시에 체결하여 주십시오.

내부접지의 경우 당사에서 결선하여 출고 됩니다.



인디케이터 확인 시 유량신호 출력단의 (+)에 250Ω 저항을 직렬로 연결하여 사용하십시오

New KC-7760 볼텍스유량계

(주)골든롤의 KC-7760 시리즈 고정밀 볼텍스유량계는 산업현장에서 유체의 흐름을 감지하고, 유량의 조정, 측정 등의 장소에 적용한다.

- 1) 격자 LCD 디스플레이
- 2) 쉬운 조작
- 3) 온도/압력 센서로 구성합니다.
온도 센서의 경우 Pt100 또는 Pt1000; 압력 센서, 게이지 압력 센서 또는 절대압력 센서용
- 4) 다중 출력 선택 가능: 2-와이어 4-20mA, 3-와이어 펄스 및 3-와이어 등가 출력
- 5) 우수한 비선형성 보정 기능으로 선형성 외관을 크게 개선
- 6) 스펙트럼 분석, 간섭 방지 및 진동 저항 능력 향상
- 7) 다양한 측정 매체: 증기, 액체, 가스 및 천연 가스 등
- 8) 저전력 소모, 건전지 최소 3년 유지 가능
- 9) 작동 모드의 자동 전환 기능: 배터리 공급, 2선식 및 3선식
- 10) 자체 검사 기능: 풍부한 자체 검사 정보로 유지 보수 및 디버깅이 용이합니다.
- 11) 독립적인 암호 설정, 매개변수 설정, 총 유량 재설정 및 교정은 다른 수준의 암호로 설정할 수 있어 관리에 편리합니다.
- 12) 3선식 시스템은 RS485 통신을 지원합니다.
- 13) 표시 단위 선택 및 사용자 정의 가능

본 매뉴얼 활용법

본 매뉴얼은 스마트 볼텍스유량계를 설치 운영하기 위한 필요한 정보를 제공합니다.

본 매뉴얼의 다섯 부분의 장은 다음의 분야를 포함합니다.

- . 제 1 장 : 개요
- . 제 2 장 : 설치 및 결선 지침
- . 제 3 장 : 작동법(시스템 운영 및 프로그래밍 설명)
- . 제 4 장 : 고장의 진단과 A/S
- 제 5 장 : 사용 영역 및 품질 보증

제품 사양은 카다록을 참조하시기 바랍니다.

참고 및 안전 정보

참고 및 안전 정보

우리는 중요한 정보에 대한 당신의 주의를 끌어내기 위하여 이 책을 통하여 참고, 주의 및 경고 표시를 합니다.

| 경고! | 주의! | 참고 |
|---|------------------------------------|-------------------------------|
| 이 언급은 인명과 제품의 손상을 방지하지 위한 중요한 정보를 나타낸다. | 이 언급은 제품과 성능의 보호를 위해 중요한 정보를 나타낸다. | 이 언급은 중요한 상세 내용을 알리기 위해 나타낸다. |

제품의 인수

(주)골든롤 볼텍스유량계를 받았을 때, 선적 도중에 발생된 손상에 대하여 포장 상자 외관에 대하여 주의 깊게 점검하세요. 만일 박스가 손상 되었다면 국내 운송 업체한테 통보하고 공장 또는 대리점에 통지하세요. 포장 리스트를 떼어내고 주문한 모든 구성품이 있는지 점검하세요. 포장 재료와 함께 어떠한 스페어 부품 또는 액세서리도 버려서는 안됨을 확실히 해야합니다. (주)골든롤의 고객지원부에 최초 연락이 없이 어떠한 제품도 반송하지 않습니다.

기술지원

만일 고객의 유량계에 대하여 문제가 발견되면 설치, 운용 및 셋업의 각 단계에 대한 내용의 구성에 대하여 점검하세요. 고객의 셋팅 및 조정이 공장의 권고 사항대로 차질이 없는지 검증하세요, 구체적이 정보와 권고된 조치에 대하여는 제 4 장의 고장 진단을 참고하시기 바랍니다.

만일 문제가 제 4 장에 요약된 고장수리 절차에도 불구하고 지속되면 이메일 또는 팩스로 (주)골든롤로 연락바랍니다. TEL : +82-032-817-1240

기술지원팀에 연락할 때는 다음의 사항을 알려주시기 바랍니다.

- 제품 일련번호, 모델명(제품 명판에 표기 되어 있음)
- 야기된 문제 및 정확한 조치 내용
- 어플리케이션 정보(유체, 압력, 온도 및 배관 상황)

Vortex Flow Sensing



KC-7760 Series 측정 센서

KC-7760 고성능 버전 와류 유량계는 가스, 증기 및 액체와 같은 다양한 유체의 유량 측정 요구 사항을 충족할 수 있는 "kaman vortex" 이론을 활용한 강력한 유량계입니다.

KC-7760 Series 는 고성능 버전 와류 유량계 기술을 사용하여 우수한 신호 처리 기능을 제공하고 와류 측정 기술을 새로운 차원으로 향상시켜 측정 한계가 더 낮고 안정성과 정확도가 향상된 제품입니다. 고유한 이중 센서 설계와 특수 신호 처리 방법은 진동 신호를 제거하여 보다 안정적인 성능과 낮은 측정 한계를 제공함으로써 더 나은 진동 방지를 보장합니다.

각종 유체에서 사용가능하며 요구되는 직관부를 충족하는 조건에서 정도를 유지할 수 있도록 하였습니다. 통신 네트워크(RS-485)를 구성하여 볼텍스유량계의 진행 상황을 모니터링할 수 있으며, 자동밸브를 설치하여 사용자 설정의 유량 제어가 가능합니다.

볼텍스유량계 제작은 ISO-5167 표준을 준수하고 ISO-9001,14001 품질관리시스템으로 만들어집니다.

제2장 설치

설치

설치 개요

New KC-7760 시리즈 유량계는 제품의 교정 성적서에 명시된 것과 같이 규정된 배관 사이즈에 대하여 공장에서 교정되었습니다. 공장 교정은 정확한 삽입 깊이에 대한 판단을 하기 위해 유량이 파이프내에 통과하는 평균 유량을 계산하는 것을 제시합니다. (만일 배관 사이즈가 유량계의 교정된 사이즈와 다르다면 변경된 설정값을 재입력해야 합니다.)

경고!

위험지역 설치에 대한 에이전시 승인은 유량계 모델에 따라 다양하다. 위험지역에 설치하기 전에 구체적인 유량계 승인에 대하여 유량계 명판을 참조하십시오.



< 웨이퍼형 설치 >



< 온압보정형 설치 >

- 유량계의 수명이나 성능저하를 방지하기 위해 설치 위치나 설치 방향 및 주위 공간 등을 고려해서 정확히 설치하십시오.
- 제품의 설치시 배관 내 유체의 흐름 방향과 같도록 화살표를 일치시키고 유량계가 수평이 되도록(출고 시 표시부가 수평이 되도록 출고) 설치하고 상하 또는 좌우 어느 방향 배관에도 사용 가능합니다.
- 가급적 진동이나 충격이 있는 장소는 피하는 것이 좋습니다.
만약 유체의 맥동이 있는 경우라면 맥동을 흡수할 수 있는 장치를 설치하고 유량계를 장착하십시오. 특히 유량계 설치 시 가스켓은 배관의 내경 보다 작게 되면 오차와 작동 오류가 발생할 수 있으니 주의 하십시오.

정상적인 유량 측정을 위한 요구사항

유량계 설치

정상적인 유량 측정을 위한 요구사항

- 본 유량계는 정밀센서를 이용한 볼텍스유량계입니다. 충격에 영향을 받을 수 있으므로 주의하여 주십시오.
- 유량계 전후단의 거리를 규정된 거리만큼 확보해 주십시오. 밸브나 엘보 등 곡관부위가 있을 경우 추가적인 거리를 확보해 주십시오. 유동정류기를 내장한 경우에는 소요 직관부를 줄일 수 있습니다.

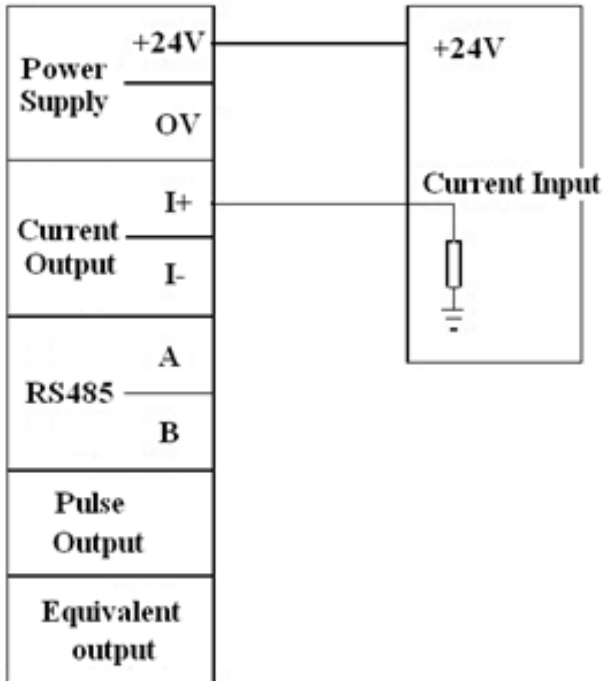
| | Normal | Bend | Conditioner |
|----------|--------|------|-------------|
| 전방(UP) | 10D | 15D | 5D |
| 후방(DOWN) | 4D | 5D | 3D |

초기 설치 시에는 다음과 같은 절차를 준수하여 주십시오.

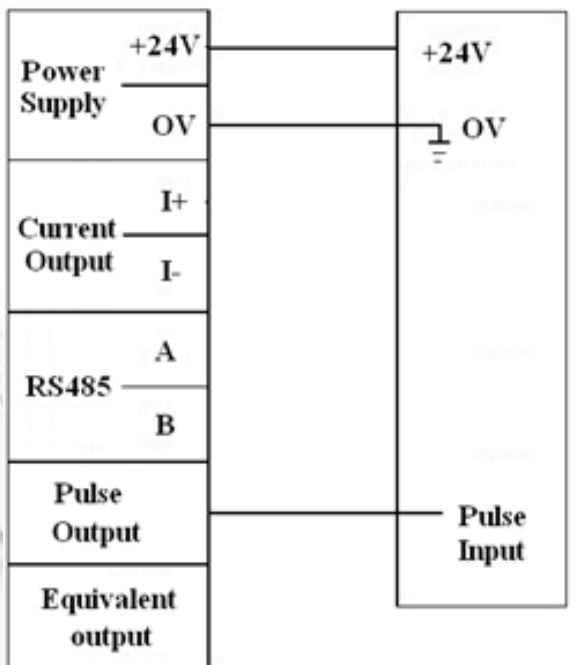
- 밸브를 모두 개방한 상태에서 일정시간이 흐른 후 바이패스 밸브만을 잠그면 됩니다.(모든사항은 유량이 흐르지 않을 때 실시한다.)
 - ① 이동 및 설치 중 발생할 수 있는 유량계의 옅셋값이 존재한다면 매뉴얼의 센서오토제로 설정방법을 통해 영점세팅을 완료 하십시오.
 - ② 배관내의 불순물을 제거하여 주십시오. 특히 액체의 경우 센서내부에 정체되어 있는 기체(공기)를 완전히 제거한 후 사용해 주십시오.

단자대 배선

2. 2-wire 전류 출력 배선

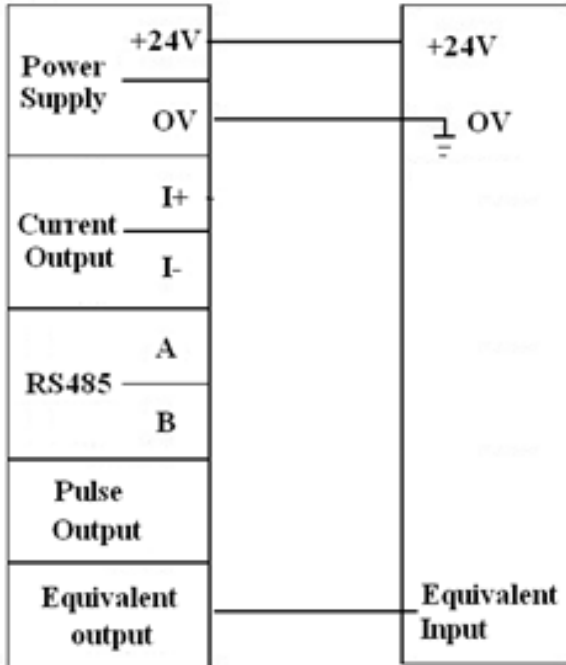


3. 3-wire 펄스 출력 배선

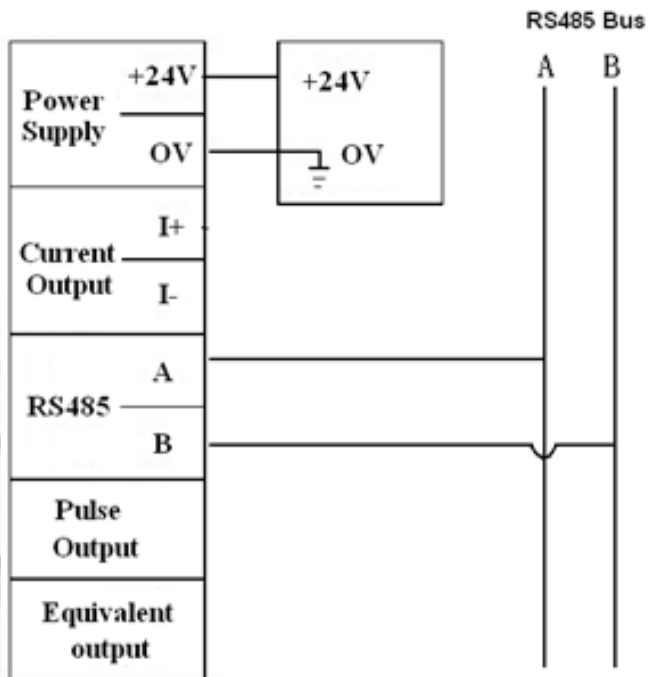


단자대 배선

3. 3선 동등 출력 배선(총 유량)



4. RS-485 Modbus 통신 출력 배선



제3장 작동법

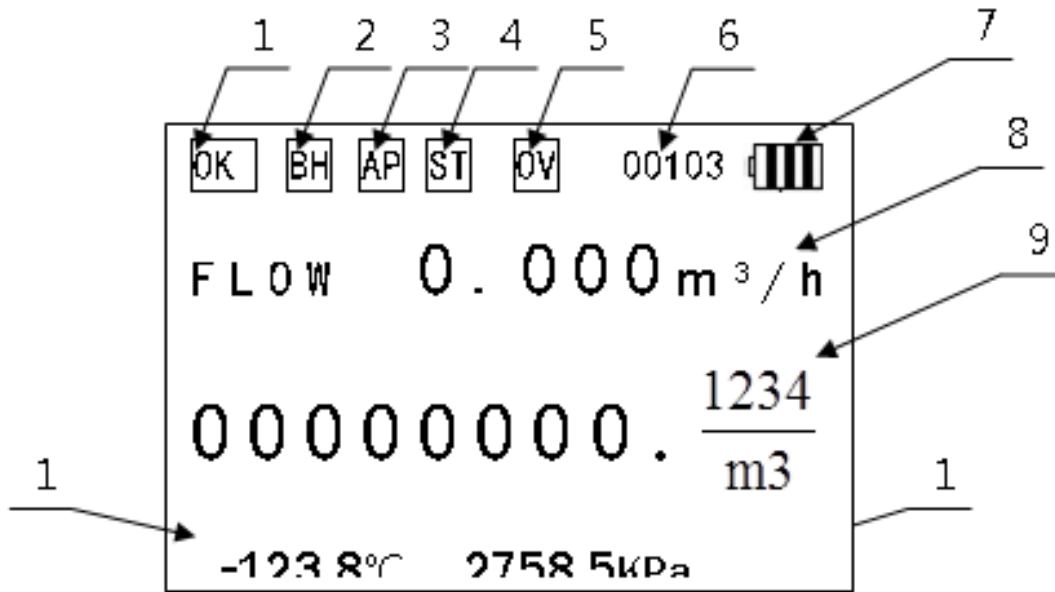
표시부

3.1 디스플레이 전면 및 화면 표시

전원을 켜면 미터가 자체 검사를 수행합니다.

자가 점검 후 시스템이 비정상인 경우 미터는 오류 자가 점검 인터페이스를 표시합니다 (자체 테스트 메뉴의 세부사항). 1~2초 후 자동으로 메인 화면 1로 진입합니다.

시스템이 정상이면 미터가 메인 화면 1로 직접 들어갑니다. 메인 화면 1은 아래와 같습니다.



메인화면1

메인 화면 1:

1: 미터의 실행 상태. 미터 시스템이 제대로 작동하면 "OK"가 표시됩니다. 그렇지 않으면 "ERR"이 표시됩니다.

2: 증기 보상 팁, 포화 증기의 경우 BH, 과열 증기의 경우 GR;

3: 압력 센서 유형 힌트. 센서가 게이지 압력 센서인 경우 "GP"가 표시되고 절대 압력 센서용 센서가 "AP"가 표시될 때.

4: 온도 및 압력 매개변수 오버플로, 미터 시스템이 비정상적이거나 온도가 수동으로 설정되면 "ST"가 표시됩니다. 온도 센서이고 온도 센서가 제대로 작동하는 경우 비어 있습니다. (온도 범위는 -50°C ~ +300°C), 미터의 시스템이 비정상적이거나 압력이 수동으로 설정되면 "SP"가 표시됩니다. 압력 센서이고 압력 센서가 제대로 작동하면 공백이 됩니다. (절대 압력 범위는 50kPa - 20000kPa입니다); 온도 및 압력이 비정상적이거나 수동 설정인 경우 "TP"를 표시합니다.

5: 작동 매개변수 오버플로 표시기. 운전 파라미터가 오버플로되면 "OV"가 표시됩니다. 미터 시스템이 제대로 작동하면 비어 있습니다. (Overflow는 음수가 될 수 없는 매개변수는 음수, 0이 될 수 없는 매개변수는 0, 표시 범위를 벗어난 매개변수를 포함합니다.)

표시부

6: 기기 통신 상태 정보 표시, 3이 표현되기 전, 4가 패리티 비트, 0: 패리티 없음; 1: 홀수 패리티; 2: 패리티 검사; 다섯째, 전송 속도, 0:1200; 1:2400; 2:4800; 3:9600. 테이블 번호가 1일 때 패리티가 없는지 확인하고 전송 속도가 9600이고 디스플레이 인터페이스 프롬프트에 "00103"이 표시됩니다. 출력 전류 오버플로 오버플로 플래그인 경우 계측기 출력 전류는 통신을 위한 일반 디스플레이 매개변수인 "mA"를 표시합니다.

7: 실행 모드 표시기. 배터리 모드에서는 배터리 전압을 표시하고, 2선식 전류 모드에서는 "II"를 표시하고, 3선식 모드에서는 "III"를 표시합니다.

8: 유량. 최대값은 9999 999입니다.

9: 총 흐름. 최대값은 8비트이며, 총 흐름이 8비트 이상인 경우 9999 9999로 표시됩니다.

10: 온도. 내부 설정을 수동으로 설정한 경우 설정 온도를 표시합니다. 그렇지 않으면 온도 센서가 수집한 온도를 그 자리에서 표시합니다.

11: 압력. 미터가 수동 모드로 설정되어 있으면 설정 압력이 표시됩니다. 그렇지 않으면 압력 센서에 의해 수집된 압력을 그 자리에서 표시합니다.

```
OK BH AP ST OV 00103
Oper 0.000m³/h
00000000.
-123.8°C 2758.5KPa
```

메인화면 2

메인 화면 2:

실시간 작업 조건에서의 유량, 표준 조건에서의 총 유량, 현재 온도 및 압력을 표시합니다.

```
123.4Hz Fz1.0017
Oper 0.000 m³/h
Flow 0.000 m³/h
-124.5°C 12345.6KPa
```

메인화면 3

메인 화면 3:

123.4Hz: 센서의 작동 주파수를 표시하며 최대값은 9999입니다. Fz1.0017: 중간 밀도 또는 압축성 계수. 측정된 매체가 유체인 경우 설정된 밀도를 표시합니다. 측정된 매체가 천연 가스인 경우 압축률 계수를 표시합니다. 그렇지 않으면 비어 있습니다. 작동 0.000m³/h: 작동 조건의 유량, 최대값은 9999999입니다. 유량 0.000m³/h: 표준 조건의 유량, 최대값은 9999999입니다.

메인 메뉴

3.2 메인 메뉴

--Main menu--

1. Record query
2. Self-test
3. Total reset
4. Setup
5. Calibration
6. Password
7. Display unit

주 화면 1, 주 화면 2 또는 주 화면 3에서 F2 키를 눌러 주 메뉴로 들어가고 F1 Shift 키를 눌러 하위 메뉴를 선택한 다음 F2 키를 눌러 들어갑니다.

- 1) 기록 조회: 계량기의 동작 기록을 조회합니다.
- 2) 자체 테스트: 미터의 작동 상태를 확인합니다.
- 3) 전체 재설정: 전체 흐름을 재설정합니다.
- 4) 설정: 미터의 작동 매개변수를 설정합니다.
- 5) 보정: 온도, 압력, 전류 출력 및 유량 계수의 매개변수를 설정합니다.
- 6) 비밀번호 : 설정, 토탈리셋, 캘리브레이션 비밀번호를 수정합니다.
- 7) 표시단위 : 유량, 온도, 압력의 표시단위를 변경합니다

3.3 기록 조회

Day record
Month record
Year record
Shift Enter Exit

기록 조회 메뉴에서 사용자는 모든 작업 기록을 일별, 월별, 연도별로 볼 수 있습니다.
F1 키를 눌러 옵션을 선택하고 F2 키를 눌러 들어갑니다.

메인 메뉴

3.4 자가 진단

--Self test-

| | |
|---------|----------|
| Clock * | Memory * |
| Power * | AD con * |
| Param * | Sensor * |

미터기의 시스템이 비정상인 경우 이 메뉴로 진입하여 실행 상태의 세부 사항을 확인하고 √는 정상이며 ×는 이 옵션이 비정상임을 의미합니다. 전원을 켜면 미터가 자체 검사를 수행합니다. 하나 이상의 비정상적인 옵션이 있는 경우 미터는 자체 테스트 메뉴를 표시합니다. 미터가 작동 중일 때 미터의 작동 상태를 확인하기 위해 이 메뉴에 들어갈 수도 있습니다.

3.5 토탈 리셋

Total flow reset:

00000000. 0000

Clear Exit Clear

무단 조작이나 오조작을 방지하기 위해 전체 재설정 전에 비밀번호를 입력해야 합니다. F1 Shift 키와 F3 수정 키를 사용하여 올바른 암호를 입력한 다음 F2 Enter 키를 눌러 입력합니다. Total Reset 메뉴에서 현재의 총 유량을 표시합니다. F1 키와 F3 키를 동시에 눌러 총 유량을 재설정합니다. LCD에 00000000.0000이 표시되면 재설정이 성공한 것이므로 F2 키를 눌러 주 메뉴로 돌아갑니다.

설정 메뉴에서 미터의 동작 매개변수를 설정할 수 있습니다. 무단 조작이나 오조작을 방지하기 위해 이 메뉴에 들어가기 전에 비밀번호를 입력해야 합니다. 올바른 비밀번호를 입력하면 LCD에 아래와 같이 표시됩니다.

Medium:


Shift Next Rev

설정 메뉴 1: 측정 매체를 선택합니다. 다음 매체를 선택할 수 있습니다.

1. 포화 증기 온도 보상(증기 T Cmp)
2. 포화 증기 압력 보상(Steam P Cmp)
3. 과열 가스(Super Heat)
4. 스팀 자동 보정(스팀 자동)
5. 표준 상태의 가스량(압축 가스)
6. 기체 질량(기체 질량)
7. 액체 질량(액체 질량)
8. 액체량(액체량)

다른 측정 매체에 따라 설정에 필요한 매개변수가 다릅니다.

액체 질량과 액체 부피를 선택하면 설정 메뉴 2로 들어가고 그렇지 않으면 설정 메뉴 7로 들어갑니다.



메인 메뉴

Medium Density:

1000. 0000 Kg/m³

Shift Next Rev

설정 메뉴 2: 중간 밀도. 매체의 밀도를 20°C로 설정합니다. 밀도 단위에 주의하십시오.

Expansion Coe:

0 . 000000

Shift Next Rev

설정 메뉴 3: 입방 팽창 계수. 이 매개변수를 사용하여 측정 액체의 밀도를 수정합니다.

Low flow cut:

0000 . 0000 m³/h

Shift Next Rev

설정 메뉴 4: 저유량 차단. 간섭 신호의 흐름이 이 값보다 적으면 유량계는 자동으로 흐름을 0으로 설정합니다. 이 설정은 저주파 간섭을 잘 억제할 수 있습니다.

Flow scale:

000000 . 00 m³/h

Shift Next Rev

설정 메뉴 5: 유량 범위. 최대유량을 설정하며, 이 값은 4-20mA 출력이 있을 때 20mA에 해당하는 값입니다.



메인 메뉴

```
Pulse:  rate
Scale: 000001.00
Freq: 0000-5000Hz

Shift  Next  Rev
```

설정 메뉴 6: 등가 및 펄스 출력. "펄스"를 선택하면 등가 출력(Total flow)으로 출력이 사용됩니다. "rate"를 선택하면 출력은 펄스 출력(Flow rate)으로 사용됩니다. "rate"를 선택할 때, Freq의 첫 번째 값은 유량 0에 해당하는 펄스의 주파수이고, Freq의 두 번째 값은 최대 유량에 해당하는 펄스의 주파수입니다. Scale은 0 또는 음수가 될 수 없습니다.

```
Damping time: 0
Vib coe: 0

Shift  Next  Rev
```

설정 메뉴 7: 감쇠 시간, 0-9. "Vib coe"는 진동 저항 계수입니다. 0은 진동 저항이 없음을 의미합니다. 이 값이 클수록 내진동 능력이 더 이상해질 수 있습니다. 그러나 큰 계수는 불규칙한 흐름 신호에도 저항할 수 있습니다. 다양한 애플리케이션에 따라 이 값을 유연하게 조정하십시오.

```
Band: 0/7
Filter: 0/7
Gain: 12/15

Shift  Next  Rev
```

설정 메뉴 8: 주파수 대역 조정(Band), 필터링 조정(Filter) 및 게인 조정(Gain). 세 가지 매개변수를 정확하게 사용하면 미터가 최상의 성능으로 작동하도록 만들 수 있습니다 (일반인이 이 메뉴를 수정하도록 허용해서는 안 됨).

```
Device ID: 0001
Baud rate: 9600
Parity: NONE

Shift  Next  Rev
```

설정 메뉴 9: RS485 통신의 Device ID, Baud rate, Parity를 설정합니다.

메인 메뉴

T input: Setup
T setup: +020.0
Normal T: +020.0
Shift Next Rev

설정 메뉴 10: T 입력: 온도 신호 수집 모드 및 온도 설정. 온도 범위는 -999.9 ~ 999.9이며 단위는 °C입니다. 수집 모드가 "설정"인 경우 미터는 온도를 설정하여 유량을 수정합니다.
T 설정: 온도 설정. 온도 신호에는 두 가지 수집 모드(온도 센서 및 설정)가 있습니다.
센서의 온도가 너무 크거나 유효하지 않은 경우 미터는 설정 온도로 유량을 계산합니다.
기본값은 20°C입니다. Normal T: 표준 조건의 온도, 가스 측정 시 작동 데이터.

P input: Setup
P setup: +00800.0
Atmo P: 101.325
Shift Next Rev

설정 메뉴 11: P 입력: 압력 수집 모드를 입력합니다. "설정" 또는 "센서"를 선택할 수 있습니다.
"설정"을 선택하면 유량계가 설정 압력으로 유량을 보상합니다. P 설정: 압력 설정, 작동 매개변수의 절대 압력. 단위는 KPa입니다.
대기 P: 대기압. 지역의 평균 대기압으로 설정합니다. 이 값을 사용하여 흐름을 계산합니다. 단위는 KPa입니다.

High alarm:
Param: None
level: low
Shift Next Rev

설정 메뉴 12: 높은 알람. 상한 경보 파라미터와 경보 출력의 전기적 레벨을 설정합니다.
(HART 보드는 이 기능을 지원하지 않습니다)

High alarm value:
+000000.0000
Hyst: 000.000
Shift Next Rev

설정 메뉴 13: 높은 알람 값. 상한 경보값과 차값을 설정합니다. 차이 값은 높은 경보 값 주변에서 경보 진동을 방지하기 위해 사용됩니다. 차이 값은 제어 영역에서 경보 진동을 만들 수 있지만 동시에 제어 정밀도를 감소시킵니다. 애플리케이션 및 경험에 따라 이 값을 설정하십시오.



메인 메뉴

```
Low alarm:
Param: None
level: low
Shift Next Rev
```

설정 메뉴 14: 낮은 알람. 낮은 경보의 매개변수와 경보 출력의 전기적 레벨을 설정합니다.

```
Low alarm value:
+000000.0000
Hyst: 000.000
Shift Next Rev
```

설정 메뉴 15: 낮은 알람 값. 하한 경보 값과 차이 값을 설정합니다. 높은 경보 값을 참조하십시오.

```
Equivalent coe :
000.0100
Shift Next Rev
```

설정 메뉴 16: 등가 계수. 등가는 특정 또는 일반적인 숫자 수량과 같습니다. 이 값은 등가 펄스를 출력하기 위한 유량을 만드는 데 사용됩니다. 단위는 m3/p(m3/p는 펄스당 입방 미터)입니다.

```
Clock setup:
2013-03-28
08:23:38
Shift Exit Rev
```

설정 메뉴 17: 시계 설정. 현재 날짜와 시간을 표시하고 설정합니다.

메인 메뉴

3.7 교정

이 메뉴의 매개변수는 매우 중요합니다. 무단 조작이나 오조작을 방지하기 위해 이 메뉴에 들어가기 전에 비밀번호를 입력해야 합니다. 이 메뉴에는 온도 채널, 압력 채널, 전류 출력 및 유량 계수의 4가지 옵션이 있습니다. F1 Shift 키를 눌러 옵션을 선택합니다.

| |
|------------------|
| Temp channel |
| Pressure channel |
| Current output |
| Flow coefficient |
| T zero: +0.00 |
| T coe: 1.000 |
| Sensor: Pt100 |
| Shift Exit Rev |

온도 채널: 온도 센서에서 수집한 온도를 보정하기 위해 보정 계수 및 센서 유형을 입력합니다. 온도 신호 수집 모드가 온도 설정인 경우 이러한 매개변수를 설정할 필요가 없습니다. T Zero: 유량을 계산할 때 T zero를 더한 온도 센서에 의해 수집된 온도를 사용합니다. T co: 온도를 배수로 수정합니다. 그렇지 않은 경우 T coe는 1입니다. 센서 유형은 Pt100 또는 Pt1000을 선택할 수 있습니다.

| |
|----------------|
| P zero: +0.00 |
| P coe: 1.000 |
| P gain: 5/7 AP |
| Shift Next Rev |

압력 채널: 압력 센서에서 수집한 압력을 보정하기 위한 보정 계수를 입력합니다. 압력 신호 수집 모드가 압력 설정인 경우 이러한 매개변수를 설정할 필요가 없습니다. P Zero: 계산 압력은 P Zero를 추가하는 압력 센서에 의해 수집된 압력입니다. P coe: 압력을 배수로 수정합니다. 그렇지 않은 경우 P coe는 1입니다. P 계인: 압력 센서에 의해 수집된 신호의 증폭 계수. GP: 게이지 압력 센서; AP: 절대 압력 센서. F2 Next 키를 눌러 압력 채널의 두 번째 수정으로 들어갑니다.

| |
|-------------------|
| P coe: sect 0 |
| Std: 00000.0 Kpa |
| Test: 00000.0 Kpa |
| Shift Exit Rev |

압력 채널의 두 번째 수정: 두 번째로 압력을 수정할 수 있으며 5개의 섹션이 있습니다. 더 높은 압력 정확도를 요구하는 용도에 적합합니다. Std는 표준 압력값, Test는 센서로 측정된 압력값입니다.

메인 메뉴

Current zero:

20/40

DC Exit Inc

전류 출력: 전류 출력의 영점을 조정하기 위한 입력 보정 매개변수. 참고: 이 매개변수를 수정하면 현재 출력이 차단됩니다. 따라서 현재 출력이 사용 중인 경우 이 매개변수를 수정하지 마십시오.

Flow coe: Sect 0

Freq: 5000

Coe: 000000.0000

Shift Next Rev

흐름 계수: 유량계수 설정시 구간별로 설정할 수 있으며 구간수는 0~9입니다. 주파수: 섹션의 주파수, 입력 범위는 0-9999입니다. Coe: 다른 단면에 해당하는 유량 계수. 교정 후 0구간에서 9구간까지의 구간 주파수와 유량계수를 입력합니다. 참고: 예를 들어 10개의 섹션이 모두 사용되지 않는 경우 5개의 섹션(섹션 0~섹션 4)이 사용 중이면 섹션 5에서 주파수 섹션을 5000으로 설정하고 섹션 4의 유량 계수를 설정합니다. F2 Next 키를 눌러 평균 유량 계수를 입력합니다.

Average flow coe

000000. 0000

Shift Exit Rev

평균 유량 계수: 비선형성 보정에 사용됩니다. 단면 계수가 평균 유량 계수에 가까워지면 비선형 오류를 크게 줄이고 미터의 정확도를 향상시킬 수 있습니다.

2.8 비밀번호

이 메뉴에서 전체 재설정, 설정 및 보정의 암호를 수정할 수 있습니다. 이 메뉴로 들어가 F1 Shift 키를 눌러 수정에 필요한 옵션을 선택하고 이전 암호를 입력한 다음 새 암호 옵션에 새 암호를 입력하고 F2 Enter 키를 누릅니다. 이전 암호가 정확하면 LCD에 수정 성공이 표시되고 자동으로 메인 화면 1로 들어갑니다. 그렇지 않으면 LCD에 수정 실패가 표시되고 자동으로 메인 화면 1로 들어갑니다.

Setup pwd

Total reset pwd

Calibration pwd

Shift Enter Exit

Setup pwd:

Old pwd: 0*****

New Pwd: *****

Shift Enter Exit

3.9 디스플레이 유닛

| |
|-----------------------------|
| Flow unit: t/h |
| O.F unit: m ³ /h |
| T unit: °C |
| P unit: KPa |

흐름: 표준 상태의 단위입니다. 매체가 액체 질량인 경우 단위는 t/h, t/min, kg/h 및 kg/min을 선택할 수 있습니다. 매체가 액체 부피인 경우 단위는 m³/h, m³/min, l/h 및 l/min을 선택할 수 있습니다.

O.F: 작업 조건의 단위. 단위는 m³/h, m³/min, l/h 및 l/min 중에서 선택할 수 있습니다.

T: 온도 단위입니다.

P: 압력의 단위입니다.

필요한 단위를 선택한 다음 F2 Enter 키를 누르면 선택한 단위로 메인 화면이 표시됩니다.

| |
|-----------------|
| Display saving: |
| OFF |
| Exit Rev |

절전 모드: 디스플레이 단위 메뉴에서 F2를 눌러 절전 모드 설정으로 들어갑니다.

절전 모드를 열면 미터는 미터의 디스플레이를 제어하기 위해 LCD의 빛 증속 저항을 통해 빛을 유도합니다.

제4장 고장의 진단과 A/S

고장의 진단과 A/S

4.1 고장 원인 해결

고장1 -> 전원을 켜 후 출력 신호 없음

원인

1. 유체가 흐르지 않거나 유량이 시작 흐름 미만입니다.
2. 전원과 출력의 연결이 올바르지 않습니다.
3. 전치 증폭기가 손상되었습니다(계산기가 셀 수 없고 유량이 0입니다).
4. 구동 증폭기 회로가 손상되었습니다(계산기 표시는 정상).

해결

1. 유량을 높이거나 유량 범위의 요구 사항을 충족시키기 위해 더 작은 공칭 직경으로 유량계를 교체하십시오.
2. 올바르게 연결하십시오.
3. 전치 증폭기를 교체하십시오.
4. 구동 증폭기 회로의 손상된 부품을 교체하십시오.

고장2 -> 유량이 없을 때 미터 출력 신호

원인

1. 계량기 접지 불량, 강한 전기 및 기타 접지 간섭.
2. 증폭기의 감도가 높거나 자기 여기가 발생할 수 있습니다.
3. 불안정한 전원 공급, 잘못된 필터링 또는 기타 전기 장애.

해결

1. 접지를 잘 한다
2. 프리앰프를 교체합니다.
3. 전원 공급 장치를 수리하거나 교체하십시오.

고장3 -> 불안정한 유량 표시

원인

1. 파이프의 불안정한 흐름
2. 증폭기의 감도가 높거나 낮으면 출력 펄스가 더 많이 계산되거나 덜 계산됩니다.
3. 미터의 겹질에 파편이 있습니다.
4. 접지 불량.
5. 유량이 하한 미만입니다.
6. 하류 씰 링이 파이프에 도달하여 교란됩니다.

해결

1. 유량이 안정되면 측정을 시작합니다.
2. 프리앰프를 교체합니다.
3. 이물질을 제거합니다.
4. 접지를 확인하고 접지를 잘 하십시오.

고장4 -> 표시된 총 유량은 실제 총 유량 1과 일치하지 않습니다.

원인

1. 미터의 유량 계수가 올바르지 않습니다.
2. 현장 유량이 최대 유량계보다 높습니다.
3. 유량계의 품질이 좋지 않습니다.

해결

1. 미터를 재보정하고 새로운 유량 계수를 입력하십시오.
2. 파이프의 유량을 줄이거나 유량계를 교체하십시오.
3. 재보정

제5장 품질보증

품질보증

고장5 → 표시된 총 유량은 실제 총 유량 1과 일치하지 않습니다.

원인

1. 미터의 유량 계수가 올바르지 않습니다.
2. 현장 유량이 최대 유량계보다 높습니다.
3. 유량계의 품질이 좋지 않습니다.

해결

1. 미터를 재보정하고 새로운 유량 계수를 입력하십시오.
2. 파이프의 유량을 줄이거나 유량계를 교체하십시오.
3. 재보정 비정상적인 표시 키 접촉 불량 또는 키 데드 록 디스플레이 보드를 교체하십시오.
새 배터리 교체 후 시스템 정지 전기 리셋 회로가 비정상적이거나 발진 회로가 부스트를 감당할 수 없습니다. 배터리 재장착 (배터리 재장착 전 5초 이상 방전시 미터기 필요)

4. 2 품질보증

- (주)골든롤의 KC-7760은 품질보증시스템 ISO 9001에 의해 철저히 관리되고 있습니다.
- 무상서비스 기간은 품질보증기간 (출고 후 1년) 이내에 정상적인 사용 상태에서 발생한 경우에 한하며,
- 아래의 경우는 유상서비스로 취급됩니다.
 - ① 품질보증기간이 경과한 제품에서 발생한 고장
 - ② 당사에서 수리하지 않았거나, 제품의 구조, 성능, 기능을 임의로 변조하여 발생한 고장
 - ③ 사용자의 고의에 의한 과실이나, 사용미숙으로 인한 고장
 - ④ 전원을 잘못 연결하였거나, 사용 전원의 이상에 의한 고장
 - ⑤ 주변기기의 불량으로 인한 고장
 - ⑥ 천재지변에 의해 발생한 고장
- 보증기간 이후 또는 사용상 부주의로 인해 발생한 고장의 경우, 실비를 적용하여 최소의 비용으로 수리를 지원해 드리도록 하겠습니다.
- (주)골든롤의 볼텍스유량계는 인증기관의 인증 조건에 맞추어 시험을 실시하고 출고 됩니다.

질량유량계 & 토탈유량계 전문제조

(주)골든룰

(주)골든룰

인천광역시 연수구 송도미래로30 (스마트밸리 A동 1805호)

Tel : 032-817-1240(代) Fax : 032-817-1250

E-mail : hhm617@hanmail.net

<http://www.goldenrules.co.kr>

