

# 12

www.goldenrules.co.kr

## Golden Rules Co.,Ltd

Liquid, Oil

### KM3Ex Series 용적식유량계



The nation's development item, 100% domestic goods, Patent NO. 10-1660226



## 12. POSITIVE DISPLACEMENT FLOWMETER

### 12-1. 용적식유량계 KM3Ex Series

#### Inline type P/D Flowmeter

#### 제품특징



방폭형(Ex-proof type)  
Model: KM3Ex

- 보호 등급 : IP65, Ex-proof  
정확도 :  $\pm 0.5\%$  or  $\pm 0.2\%$  R.D (Option)  
 $\pm 0.5\%$  or  $\pm 1.0\%$  F.S  
측정비율 : 표준 10:1, (옵션 20:1)  
측정값 : 유량, 체적유량  
구경 : DN4 ~ DN200
- 제어 출력 : 4~20 mA DC, or (1~5) V  
Open Collector Pulse
- Linearity :  $\pm 0.5\%$  of Flow rate
- Repeatability :  $\pm 1.0\%$  기타 특징
- Power : 2wire or 4-wire Loof Type, AC 110/220V, 60 Hz
- Display : Total – 9 Digit LCD & Rate – 9 Digit
- Connection : NPT, PT & Flange (ANSI, JIS, DIN etc.)
- Flow direction : 정방향, -> 화살표방향 표시
- 직관부 길이 : 전단 – 10 D / 후단 – 5D  
설치시 주의 : 유량센서가 완전히 잠겨야 함  
나사식 : 외부 DN4 ~ DN50 / 내부 DN15 ~ DN50

#### 제품 재질 (표준)

Part No.	Part List	Material
1	Transmitter	Cast Aluminium
2	Rotor	Aluminum, Stainless Steel
3	Body	Aluminum, 316SS
4	Flange	304SS, 316SS

\* 표준사양품 외에는 본사와 협의바람.

**제품성능**

◆ 정밀도

±0.5 % R.D or R.D의 ±0.2% (Option)  
±0.5% or ±1.0 % F.S (Std.)

◆ 재현성

±0.5 % of Full Scale

◆ 응답시간

1초 이내

◆ 측정범위

0 ~ 최대 800 m3/h (200A 기준)

◆ 기능

순시 & 적산 측정 가능

**Flow Rates (유량)**

Flow Ranges(유량 범위)							
Line Size (배관경 mm)		표준 유량범위 (m3/h)		확장 유량범위 (m3/h)		External Thread	
A	B	Min.	Max.	Min.	Max.	Ex.- thread	kg
4	0.15"	0.04	0.25	0.04	0.4	G1/2	3
6	0.25"	0.1	0.6	0.06	0.6	G1/2	3
10	0.4"	0.2	1.2	0.15	1.5	G1/2	3
15	0.5"	0.6	6	0.4	8	G1	4
20	0.75"	0.8	8	0.45	9	G1	5.2
25	1"	1	10	0.5	10	G11/4	6.6
32	1.25"	1.5	15	0.8	15	G11/2	9
40	1.5"	2	20	1	30	G2	14.2
50	2"	4	40	2	40	G21/2	
65	2.5"	7	70	4	70		
80	3"	10	100	5	100		
100	4"	20	200	10	200		
125	5"	25	250	13	250		
150	6"	30	300	15	300		
200	8"	80	800	40	800		

Not10es: (1) 물 유량 표준 조건:18°C(64.4°F) 및 21°C(70°F) 1기압,  
기타 액체는 공장에 문의  
(2) 사용 가능한 플로우차트가 구비되어 있으며, 공장에 문의  
(3) 최대 사이즈(300A)와 최대유량은 공장에 문의

**운전사양**

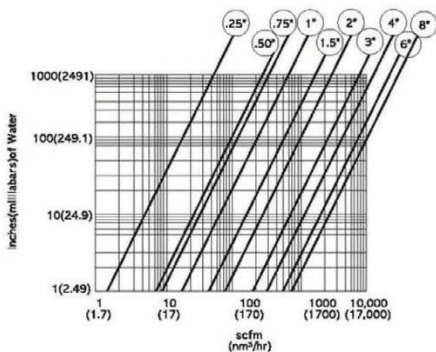
◆ 액체

액체, 오일

◆ 액체 압력 범위 (조립부분)

Thread: 43 bar(DN4... DN25) / 25 Bar(DN20... DN50)

◆ 압력 강하



**◆ 유체 & 환경 온도**

액체 : -4 ~ 176 °F , -20 ~ 120 °C  
옴션 : -4 ~ 302 °F , -20 ~ +200 °C  
환경 : -4 ~ 185 °F , -20 ~ 85 °C

**◆ 공급 전원 (선택)**

DC24 V ±10 %  
AC110/220V, 60Hz

**◆ 출력신호 (기본)**

선형의 (4 ~ 20) mA, Pulse, (Option: RS-485)

**◆ 액정표시**

숫자문자식 배열 2 X 16 백라이트 LCD 기능  
계기판에 부착된 누름 버튼에 의한 Window창에서 조정  
조정변수 : 유량범위 : (0 ~100) %  
유량단위 : m<sup>3</sup>/h(m<sup>3</sup>), L/h(L), mL/h(mL), kg/h(kg)  
응답시간 / 보정수치 : (1 ~ 7) sec / 0.5 ~ 5  
Zero & Span

**본체사양****◆ 유체 접촉 부분**

Rotor – Aluminum (Optional: 304SS, 316SS)  
Flange – 304SS (Optional : 316SS, 316LSS)  
Housing – Aluminum, 304SS (Optional : 316SS)  
O-ring – Viton, Rubber, Teflon, Buna-N

**◆ 유량계 본체**

방수급 IP65, 방폭형Ex d IIB T6

**◆ 전선 연결부**

½" PF

**◆ 유량계의 설치**

PT3/8"(10mm)  
ANSI 150lb Flange  
JIS 10k RF Flange

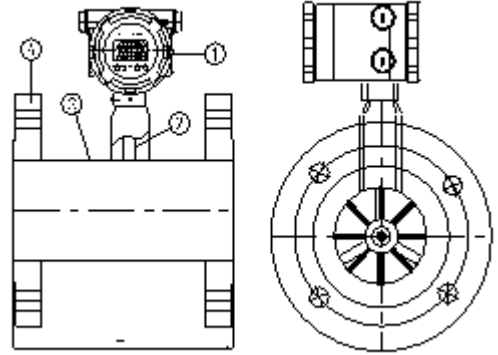
**◆ 인증서**

KGS Certificate

도면치수 KM3 Series

[단위 : mm]

구경 Nominal Diameter	C to C (L)	구경 Nominal Diameter	C to C (L)
4	120	1S	90
6	120	1.5S	115
10	120	2S	160
15	150		
25	100		
40	140		
50	150		
80	200		
100	220		
125	220		
150	300		
200	360		
250	400		
300	460		



※ 센서의 형상은 제조사 사정에 따라 변경될 수 있습니다.

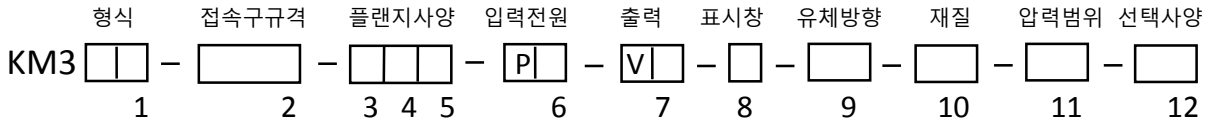
설치

KM3 시리즈 용적식유량계는 설치전 반드시 관내부 이물질이 없는 것과 축차가 자유롭게 돌아가는 것을 확인해야 합니다. 유량계 설치시 유체 흐름 방향과 유량계 몸체 화살표 방향이 일치하게 설치해야하며 유량계 전단에 스트레이너 설치를 적극 권장합니다.

스트레이너 표준 규격		
Turbine Size	Strainer Mesh	Clearance
3/8	60 x 60	0.0092
1/2	60 x 60	0.0092
3/4	60 x 60	0.0092
7/8	60 x 60	0.0092
1	60 x 60	0.0092
1-1/2	20 x 20	0.0340
2	10 x 10	0.0652
3	8 x 8	0.0900
4	10 x 10	0.6500
6	4 x 4	0.1875
8	8 x 8	0.0900
10	4 x 4	0.1875

※ 주의 : 처음 설치후 유체를 흘릴때 저속으로 일정시간 운전후 빠른 속도로 변화시켜야 합니다. 또한 심한 진동이나 충격은 계기의 성능이나 수명을 단축시킵니다.

## Order Code KM3 Series (용적식유량계)



유량변환기 구조(structure type)	Code 1
방폭형 (Ex-proof)	Ex
Agency approved, customer specified	W

전원	Code 7
DC 24V ±10 %	1
AC 110/220V 60Hz	2
Agency approved, customer specified	W

압력 범위	Code 11
3.4 Mpa (6A~25A)	1
2.5 Mpa (40A~80A)	2
1.6/2.5 Mpa (100A~200A)	3
1.6 Mpa (250A~300A)	4
Agency approved, customer specified	W

접속구 규격 (Connection Mode)	Code 2
DIN Flange	D
ANSI Flange	A
JIS Flange	J
Thread (BSPF, NPTF)	N
Sanitary Clamp (1.5S)	S
Agency approved, customer specified	W

출력	Code 7
Pulse, 4-20mA DC	1
RS-485	2
Agency approved, customer specified	W

선택사양	Code 12
Counter (General, Ex)	C
Flow or Batch Controller (Remote)	FC/BC
Flow Computer (Panel type)	FC
Agency approved, customer specified	W

접속구 사양	Code 3,4,5		
Size	DIN	150 lb	JIS 10k
1/2" (DN15)	D2	F2	J2
3/4" (DN20)	D3	F3	J3
1" (DN25)	D4	F4	J4
1-1/4" (DN32)	D5	F5	J5
1-1/2" (DN40)	D6	F6	J6
2" (DN50)	D7	F7	J7
2-1/2" (DN65)	D8	F8	J8
3" (DN80)	D9	F9	J9
4" (DN100)	D11	F11	J11
5" (DN150)	D12	F12	J12
6" (DN150)	D13	F13	J13
8" (DN200)	D15	F15	J15
10" (DN250)	D16	F16	J16
12" (DN300)	D17	F17	J17
Agency approved, customer specified	W		

표시창	Code 8
No Readout	NR
Digital Display (Flow & Total)	DD
Agency approved, customer specified	W

유체방향	Code 9
Horizontal Left to Right or Vertical UP	1
Horizontal Right to Left or Vertical Down	2
Agency approved, customer specified	W

재질 (Material)	Code 10
304SS (STD.)	1
316SS or 316LSS	2
PVC	3
PTFE	4
Agency approved, customer specified	W

추가옵션: (ILAC/TAG) 테스트보고서 표준 교정실험실 (TAF인증: 3032, ISO/IEC 17025 준수)

Additional option: (ILAC / TAF) Test report - Standard calibration laboratory (TAF accreditation: 3032, complying with ISO / IEC 17025)  
TAF has mutual recognition arrangement with ILAC MRA

Project	Measurand level or range
Flow meters	Flow rate: 2.4 ... 30 m <sup>3</sup> /h (40.0 ... 500.0 L/min)
	Flow velocity: 0.2 ... 3 m/s
	8 basic points (8 basic points on average or specified by customer)



**Golden Rules**

• GOLDEN RULES

www.goldenrules.co.kr

가스, 액체, 오일, 스팀  
질량유량계 & 기타계측기  
전문 제조

전국 대리점

Certified in accordance with

KC Q ISO 9001 : 2015

KC Q ISO 14001 : 2015

 (주)골든룰