

# 03

[www.goldenrules.co.kr](http://www.goldenrules.co.kr)

## Golden Rules Co., Ltd

Straightening Vanes, Flow Conditioner  
Liquid, Gas, Vapor

**유동조절기**  
KC-7700 Series



The nation's development item, 100% domestic goods, Patent **NO.** 10-1660226



## 03. 유동 조절기 KC-7700 Series

### 3-1. Straightening Vanes & Flow conditioner KC-7700 Series

#### 제품 특징 및 사양

- 플랜지 체결형  
JIS 10K RF  
ANSI 150# RF  
DIN Flange
- 스트레이트너 삽입 용접 방식  
스트레이트너 다발관형  
플로우컨디셔너 플레이트형  
알곤 용접
- 플랜지 등급  
ANSI(JPI) 150#, 300#, 600#, 900#, 1500#  
JIS 10K, 20K, 30K, 63K



KC-7700 Series  
유동조절기

#### 적용 분야

반도체 산업 / 철강 산업 / 화학 산업 / 환경 공학 / 식품 / 제약 / 하수처리 / 발전소 / R & D 테스트

#### 제품 소개

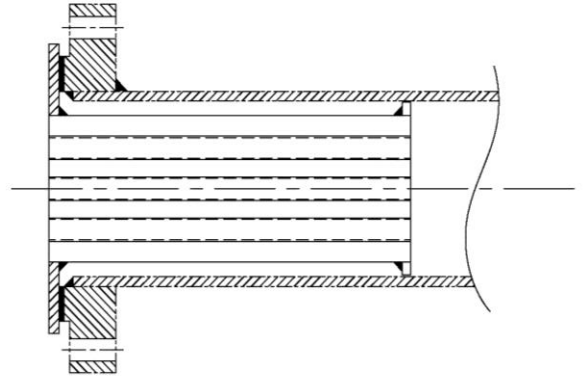
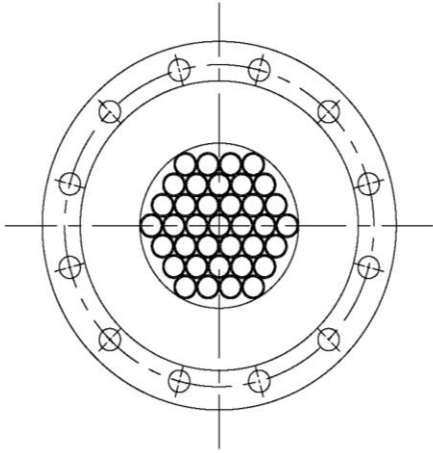
스트레이트닝 베인은 미터 튜브 앞에 있는 파이프 피팅 및 밸브에 의해 발생된 소용돌이 및 난류를 제거하는 기능을 갖고 있습니다. 미터 튜브에 이러한 베인을 사용하면 오리피스 플레이트보다 먼저 직선 튜브의 길이가 필요합니다. 스트레이트닝 베인은 얇은 강철 튜브로 구성됩니다.

튜브의 네스트는 대칭이고 각 튜브는 양쪽 끝이 비스듬하게 되어 있습니다.

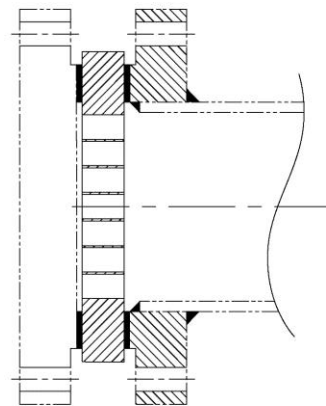
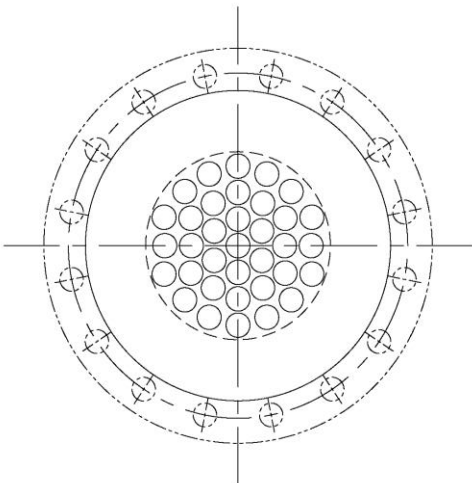
최대 강도를 위해 양쪽 끝의 접선이 용접됩니다. CS 또는 S.S로 제작 사용 가능합니다.

**구조 및 타입 예**

**스트레이트 다발관형 KC-7700-SV**

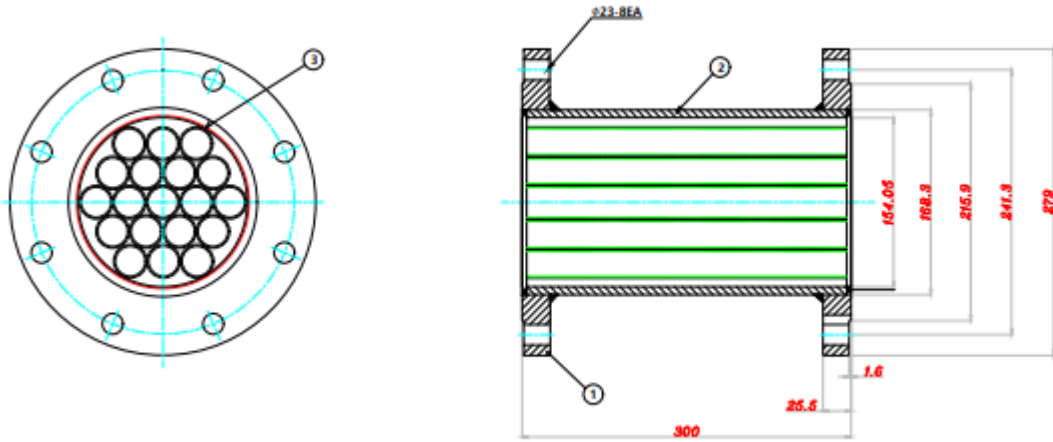


**후로우컨디셔너 플레이트형 KC-7700-FC**

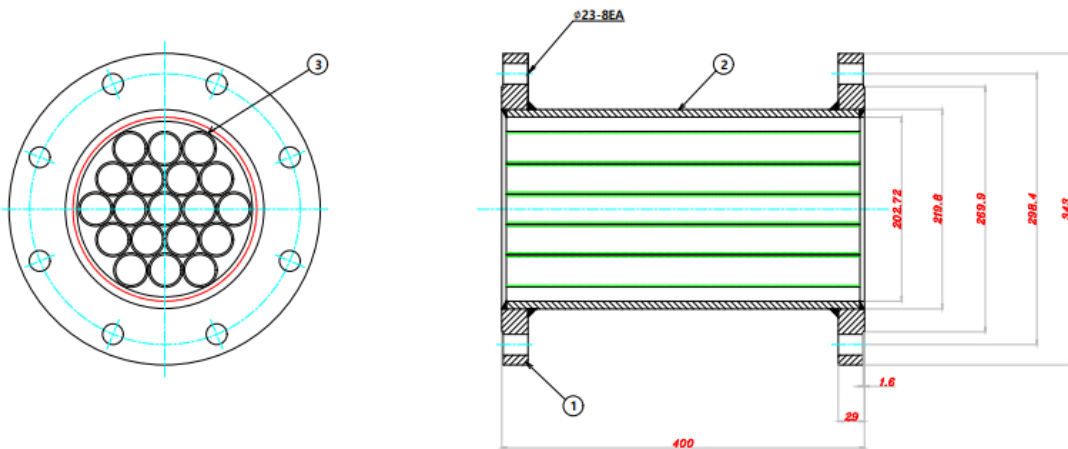


**구조 및 타입 6" & 8" 사이즈 (승인도 예)**

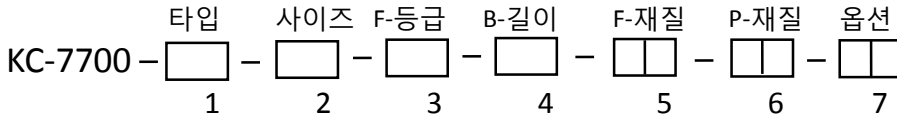
**스트레이트너 다발관형 KC-7700-SV      6" ANSI 150# RF**



**스트레이트너 다발관형 KC-7700-SV      8" ANSI 150# RF**



**주문 코드 KC-7700 Series 유동 조절기**



Construction & type	Code 1
Straightening Vanes	SV
Flow conditioner Plate	FC
Others	3
Agency approved specified	W

Bundle Length	Code 4
6" ~ 300 mm	1
8" ~ 400 mm	2
Others	3
Agency approved specified	W

Option	Code7
19ea Tube Bundle (std.)	TN
19ea Tube Dwaring (option)	DT
Agency approved specified	W

Line Size	Code 2
1" ~ 20"	( )"
Agency approved specified	W

Flange Material	Code 5
Carbon Steel (A105)	C
Stainless Steel 304	F1
Stainless Steel 316	F2
Agency approved specified	W

Flange Rating	Code 3
JIS 10K	1
JIS 20K	2
JIS 30K	3
ANSI 150#	4
ANSI 300#	5
Agency approved specified	W

Pipe / Plate Material	Code 6
Stainless Steel 304	P1
Stainless Steel 316	P2
Others	3
Agency approved specified	W





**Golden Rules**

• GOLDEN RULES

www.goldenrules.co.kr

가스 & 액체 & 스팀  
유량계 & 계측기 & 수질TMS  
전문 제조

**Distributor**

Certified in accordance with

KC Q ISO 9001 : 2015

KC Q ISO 14001 : 2015

 (주)골든룰