

www.goldenrules.co.kr

Golden Rules Co.,Ltd

**차압식 면적유량계
Orifice Type Flow Meters**



차압식 면적 유량계 Orifice Type Flow Meters

KCOF Series

KCOF모델 선택 (Model Selection Guide)

MODEL			CODE	DESCRIPTION
KCOF				ORIFICE FLOW METER
CONNECTION	F			FLANGE
	N			SCREW
	W			WAFER
MATERIAL	I			SS400
	II			304SS
	III			316SS
	IV			316L SS
	T			TEFLON
	P			PVC
	O			OTHER SPECIAL
OPTION	V			COCK VALVE
	C			CONNECTOR
	C1			1-POINT (HOLE SENSOR or REED) DRY CONTACT
	C2			2-POINT (HOLE SENSOR or REED) DRY CONTACT



차압식 면적 유량계 Orifice Type Flow Meters

▶ 개요

이 유량계는 기체와 액체를 간단하게 측정할 수 있으며 구조가 간단합니다. 소유량부터 대유량까지 측정할 수 있으며 유량 방향에 제한이 없습니다.

▶ 표준 사양

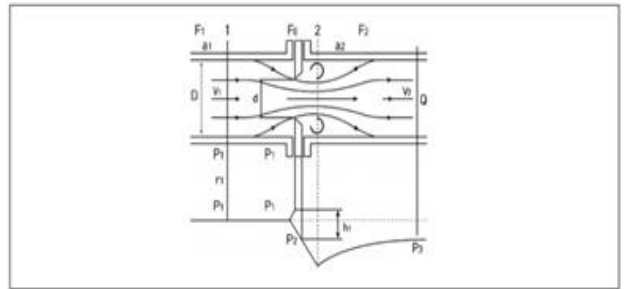
- ▶ 구경 : 10A ~ 500A(600A이상 Option)
- ▶ 내압시험 압력 : 10BarG
- ▶ 최고 사용 온도 : 120℃
- ▶ 정도 : $\pm 2\%$ F.S
- ▶ 설치 : 수직 배관 또는 수평 배관
- ▶ 선택사양 : Cock Valve, Connector, Seal-Port, 접점 출력(2접점까지 가능) 등

▶ 유지 보수

- ▶ 유량계는 설치시에는 측정관을 희망하는 유체 방향에 맞추어 설치하여 주십시오.
(오리피스에 표시된 화살표 방향과 일치하게 맞추면 됩니다.)
- ▶ 계기부를 주기적으로 청소하여 주십시오.(Strainer부)
- ▶ 측정관의 접속시 직관부를 유지하여 주십시오.
(Inlet = 3D ~ 5D, Outlet = 3D ~ 5D)
- ▶ 계기부 고장이나 청소시 By pass기능을 추가 설치하여 주십시오.

▶ 원리

유체가 흐르고 있는 관로의 중간에 오리피스(Orifice)를 설치하여 유체가 그 부분을 통과할 때는 유속이 빨라지고 베르누이 연속의 정리에 의하여 압력이 감소하는데 압력의 감소가 유량에 비례한 원리에 따라 그 압력의 차압을 측정하여 유량을 산출해 내는 방식이며, 지시부는 부유식 면적 유량계의 원리를 이용, 계측이 가능한 형태로 차압을 이용한 면적식 유량계라 할 수 있습니다. <그림 1>은 압력차의 변화폭을 나타낸 것입니다.



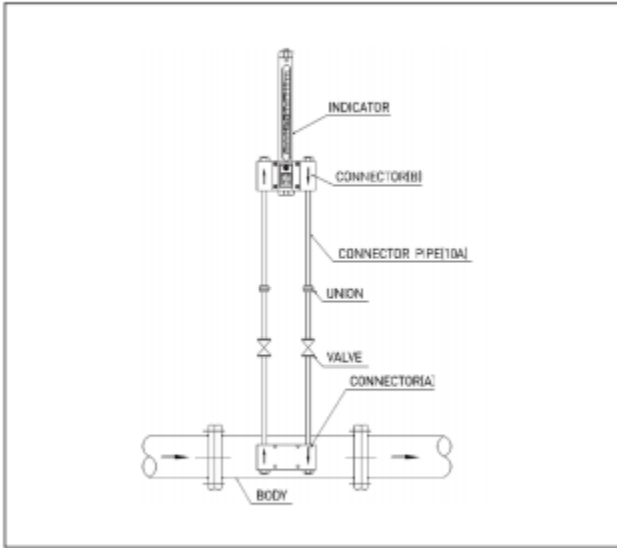
<그림 1>

▶ 특징

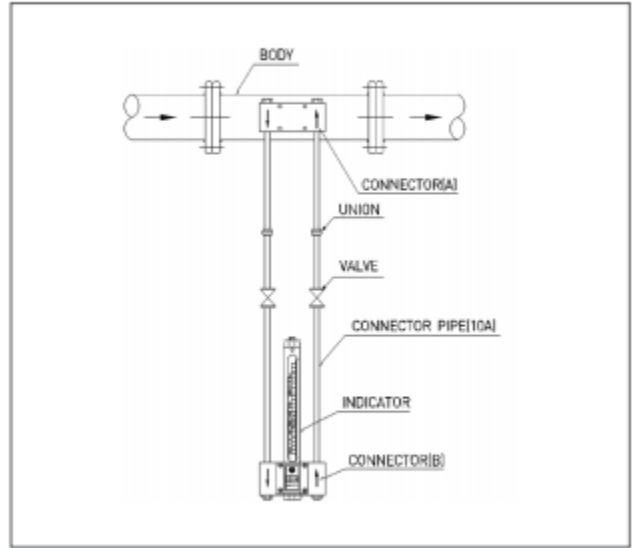
- ▶ 배관내의 순간유량을 간단, 명료하게 읽을 수 있다.
- ▶ 구조가 간단하고 취부가 간편하다.
- ▶ 소형에서 대유량까지 측정이 가능하다.
- ▶ 배관에서 분리가 용이하다.
- ▶ 유체의 방향에 대한 제약이 없다.
- ▶ 유체의 흐름을 방해하지 않고, 계기부를 분해하여 청소가 가능하다.
(Cock Valve 사용시)
- ▶ 점검 보수가 용이하다.

차압식 면적 유량계 Orifice Type Flow Meters

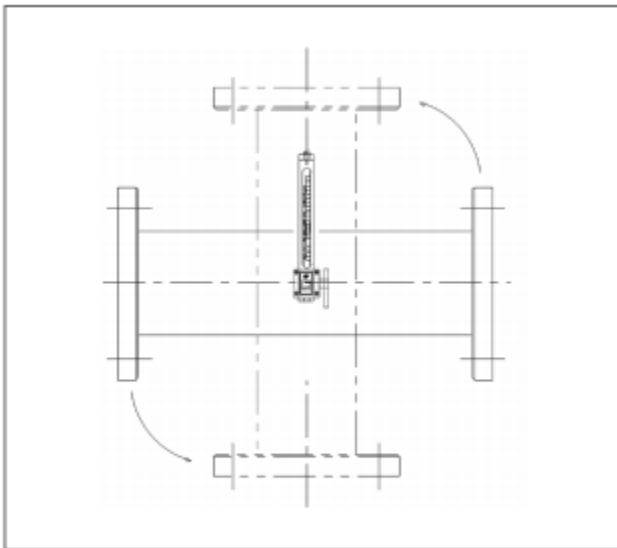
▶ 설치도 (Installation)



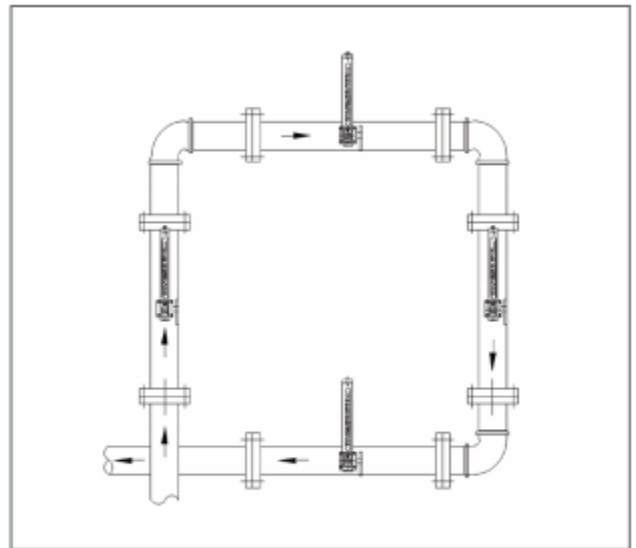
▶ 측정관이 판독하기 어려운 위치에 있을 때 검지부를 CONNECTOR PIPE를 이용하여 읽기 쉬운 장소로 취부할 수 있습니다.



▶ INDICATOR부는 항상 수직이 되도록 설치하여 주시기 바랍니다.



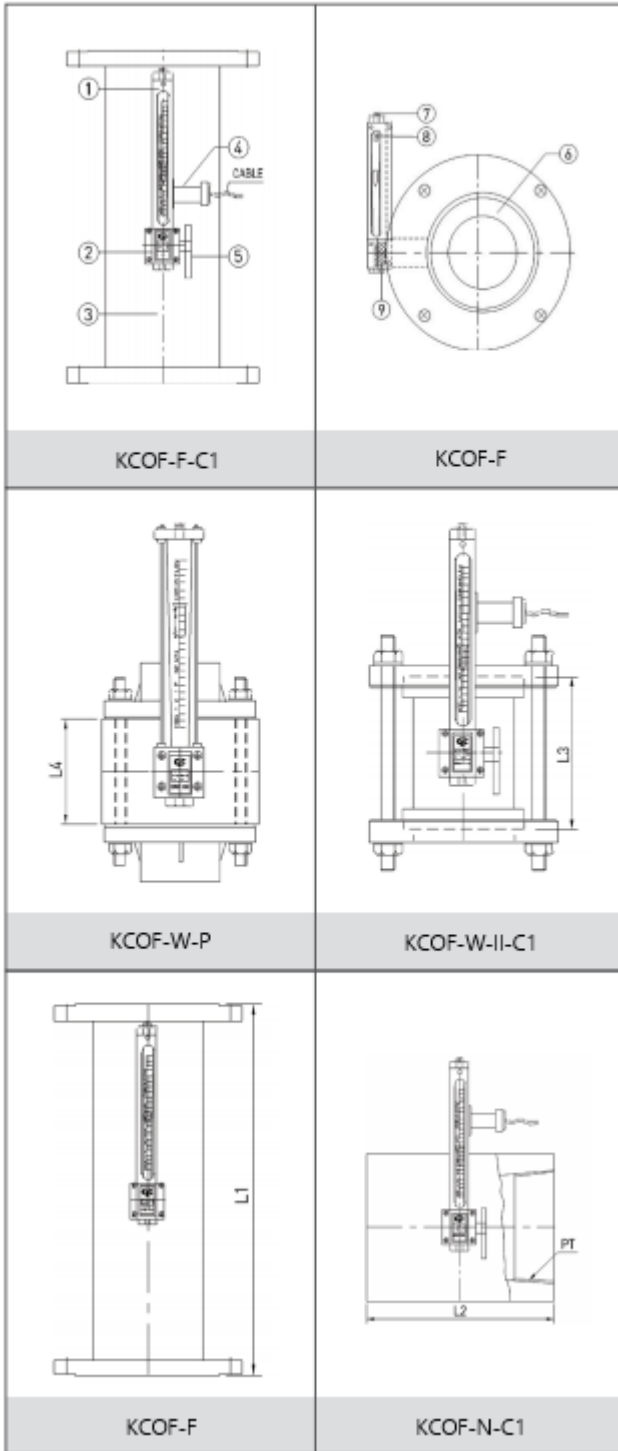
▶ KCOF Series는 그림과 같이 유체의 방향에 따라 설치할 수 있습니다.
▶ KCOF Series can be installed in the direction of the flow as shown above.



▶ KCOF Series는 그림과 같이 유체의 방향에 따라 4가지 방법으로 설치가 가능합니다.
▶ KCOF Series can be installed 4-ways according to the direction of the flow as shown above.

차압식 면적 유량계 Orifice Type Flow Meters

KCOF-구조 및 재질 규격



PART NO	PART NAME	MATERIAL
1	COVER	304SS
2	BLOCK	BR, 304SS, 316L, PVC
3	BODY	MATERIAL SELECTION
4	SWITCH	304SS, AL
5	COCK VALVE	304SS, 316SS
6	ORIFICE	MATERIAL SELECTION
7	VENT PLUG	BR, 304SS, 316L SS, PVC
8	STOPPER	BR, 304SS, 316L SS, PVC
9	STRAINER	304SS, 316SS



▶ 규격

SIZE		LENGTH(mm)			
		L1	L2	L3(STS)	L4(PVC)
10A	3/8B	520	70	50	50
15A	1/2B	520	70	50	50
20A	3/4B	520	70	50	50
25A	1B	520	70	50	50
32A	1 1/4B	520	74	50	50
40A	1 1/2B	520	85	50	50
50A	2B	520	90	50	50
65A	2 1/2B	540	100	50	50
80A	3B	540	110	50	50
100A	4B	540	120	100	50
125A	5B	540		100	50
150A	6B	540		100	50
200A	8B	540		100	50
250A	10B	540		100	50
300A	12B	540		100	50
350A	14B	540		100	50
400A	16B	540		100	50
450A	18B	540		100	50
500A	20B	540		100	50

차압식 면적 유량계 Orifice Type Flow Meters

KCOF-유량범위

SIZE		WATER(m ³ /hr)		AIR(Nm ³ /hr)	
		FLOW RATE	ONE SCALE	FLOW RATE	ONE SCALE
10A	3/8B	0.1 ~ 0.5	0.02	0.8 ~ 4	0.2
15A	1/2B	0.2 ~ 1.0	0.02	2 ~ 10	0.5
20A	3/4B	0.5 ~ 2.5	0.1	5 ~ 25	1
25A	1B	1.0 ~ 5.0	0.2	10 ~ 50	2
32A	1 1/4B	1.28 ~ 6.4	0.2	12 ~ 60	2
40A	1 1/2B	2 ~ 10	0.5	20 ~ 100	5
50A	2B	4 ~ 20	1	40 ~ 200	10
65A	2 1/2B	6.4 ~ 32	2	60 ~ 300	20
80A	3B	8.4 ~ 42	2	80 ~ 400	20
100A	4B	16 ~ 80	5	160 ~ 800	50
125A	5B	25 ~ 125	5	250 ~ 1250	50
150A	6B	36 ~ 180	10	340 ~ 1700	100
200A	8B	64 ~ 320	20	560 ~ 2800	200
250A	10B	96 ~ 480	20	1000 ~ 5000	200
300A	12B	164 ~ 820	20	1560 ~ 7800	200
350A	14B	200 ~ 1000	50	1900 ~ 9500	500
400A	16B	300 ~ 1500	100	2900 ~ 14500	1000
450A	18B	400 ~ 2000	100	3800 ~ 19000	1000
500A	20B	500 ~ 2500	100	4800 ~ 24000	1000

- ▶ 상기 표는 표준 유량이며 고객의 요구에 유량 제작 가능합니다.
- ▶ 요청에 의해 대구경도 주문 제작 가능합니다.



Golden Rules

• GOLDEN RULES

www.goldenrules.co.kr

기체,스팀,액체,오일
질량유량계 & 기타유량계
전문 제조 기업

대리점

Certified in accordance with

KC Q ISO 9001 : 2015

KC Q ISO 14001 : 2015

 (주)골든룰