

07

www.goldenrules.co.kr

Golden Rules Co.,Ltd

기체, 물, 스팀
플랜지

Variable area metal tube flowmeter
KC-7770F Series 금속관 면적유량계



◆ 국가 개발 품목, 100% 국산품, 특허 번호 10-1660226

7. VARIABLE AREA METAL TUBE FLOWMETER

7-1. 금속관 면적유량계 KC-7770F Series

KC-7770F 시리즈는 높은 금속 테이퍼를 이용한 진보된 유량계로 플랜지 체결 방식으로 설치되는 유량계입니다. 액체, 가스 및 스팀 유량 흐름을 현장에서 간편하게 측정합니다.

금속관 면적유량계의 모듈은 인라인상에서 장기간 측정할 수 있도록 설계 되었습니다.

제품특징

- 액체, 가스 및 스팀 측정을 위한 간편한 솔루션
- 다양한 설치 방법
- 경제적인 가격
- 3개의 키에 의한 파라미터 설정 및 확인
- 구동부가 없어 고장률이 작고 압력손실이 적음
- 플랜지 체결 방식
- 높은 정확도 $\pm 1.5\%$ F.S
- 광범위한 측정범위 (DN15~DN200)
- 24VDC 2-wire & 3-wire, 220VAC, Battery supply
- 장기간 수명 및 높은 신뢰성
- 아날로그 디스플레이 또는 LCD 디스플레이
- 단전시 데이터 자동저장 기능(64회)



제품소개

KC-7770F Series 금속관 면적유량계는 금속 테이퍼를 이용하여 몸체 전체를 금속으로 가공하였으며 고온 고압에 널리 사용되는 유량계 입니다.

현장 라인의 유체가 케미칼 또는 부식성 유체일 경우 내부식성, 내화학성을 향상 시키기 위해 유체가 닿는 부분을 테프론 라이닝으로 마감 처리한 유량계 입니다.

제품성능

- 측정 원리 : 금속 테이퍼 방식
- 정확도 : $\pm 1.5\%$ F.S
- 반복성 : $\pm 0.8\%$
- 응답 시간 : 1 초 이내
- 유량 범위 : 0.1 ~ 10 m / s
- 유량 방향 : 하 -> 상
- 기능 : 순간 유량
- 해상도 : 0.5 mm / s
- 일반 플랜지형 : DN15 ~ DN200

운전사양

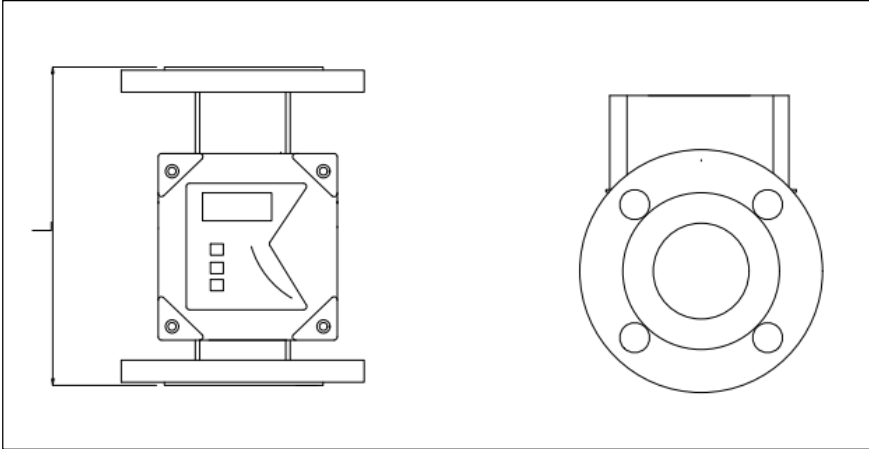
- 측정 유체 : 액체, 가스 및 스팀
- 인클로저 유형 : 인라인형
- 디스플레이 : ANALOG 또는 LCD 디스플레이 화면 (순시 & 베타리 잔량)
- 토털 라이저 : 6 자리 비트
- 인클로저 보호 등급 : IP65
- 인클로저 재질 : ABS
- 주변 온도 : $-40 \sim 80^{\circ}\text{C}$ 표준
- 유체 온도 : 100°C (std.), 120°C (PTFE), 450°C (option)
- 재질 : Float, Stopper, Magnet Rod, Taper – 304SS (316SS, 316LSS, PTFE : option)
인디케이터-AL. Casting
몸체/플랜지- 304SS (316SS, 316LSS, PTFE : option)
- 주변 습도 : 0 ~ 95 % RH (비 응축) 작동 : 3 – 라이트 터치 버튼
- 단위 : 미터법 및 영국식 단위를 사용할 수 있습니다
m³ / h, L / h, GAL / h, m³ / min, L / min, GAL / min, 기본 단위 설정 : m³ / h
- 출력 : 4 – 20mA DC, 최대 부하 : 6 ohm, Pulse output
- 전원 공급 장치 : 24VDC, 220VAC, 6년 수명의 내장형 리튬배터리
- 자동 데이터 저장 기능 (정전시 64 회)
- 라인 사이즈 : DN15 ~ DN200
- 최대 압력 : 10 Bar (20 Bar: option)

적용

- 식품, 제약 및 종이
- 발전소 및 원자력발전소
- 수자원 산업
- 산업공정, 석유 화학 산업
- 음료 산업
- 냉장 및 공조 산업
- 에너지 플랜트
- 첨단 위생 시설

유량계 도면 치수 및 유량 범위 I

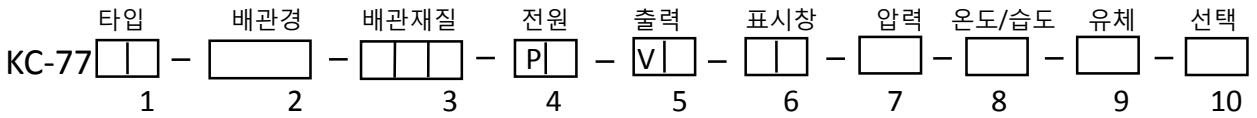
CONNECTION SIZE (DN15 ~ DN200)



KC-7770F

SIZE		FLOW RANGE		DIMENSIONS(mm)	
		Flow rate (m^3/h)Liquid	Flow rate (Nm^3/h)Gas	L	
15A	1/2B	최소0.02~0.2 / 최대0.2~2	최소0.6~6 / 최대3~30	350	
20A	3/4B	0.08~0.8 / 0.35~3.5	1.6~16 / 5~50	350	
25A	1B	0.1~1 / 0.6~6	2~20 / 9~90	350	
32A	1-1/4B	0.1~1 / 1~10	2~20 / 15~150	350	
40A	1-1/2B	0.2~2 / 1.5~15	4~40 / 20~200	350	
50A	2B	0.5~5 / 2.5~25	6~60 / 40~400	350	
65A	2-1/2B	0.8~8 / 4~40	10~100 / 60~600	400	
80A	3B	1.2~12 / 5~50	12~120 / 40~400	500	
100A	4B	2.5~25 / 9~90	25~250 / 120~1200	500	
125A	5B	4~40 / 15~150	40~400 / 200~2000	600	
150A	6B	6~60 / 20~200	60~600 / 300~3000	700	
200A	8B	10~100 / 28~280	100~1000 / 400~4000	800	

Order Code KC-7770F Series (금속관 면적유량계)



타입(Type)	Code 1
SUS Flange	70F
PTFE Flange	70T
Others	W

입력전원 (Input power)	Code 4
24VDC 2-Wire, 3-Wire	1
220VAC	2
Lithium Battery (6-Years)	W

유체 (Fluid)	Code 9
Liquid	1
Gas	2
Steam	3
Agency approved, customer specified	W

라인사이즈(Line Size)	Code 1
DN15	1
DN20	2
DN25	3
DN32	4
DN40	5
DN50	1
DN65	2
DN80	3
DN100	4
DN125	5
DN150 or DN200	6

출력 (Output)	Code 5
4~20 mA DC	1
Pulse	2
Agency approved, customer specified	W

선택사양	Code 10
Agency approved, customer specified	W

표시창 (Display)	Code 6
No Readout	NR
Digital Display (Flow Rate)	DD
Agency approved, customer specified	W

압력 (Pressure)	Code 7
5 Bar (기본)	1
10 Bar (기본)	2
Agency approved, customer specified	W

재질 (Material)	Code 3
Stainless Steel(304, 316, 316LSS)	1
PTFE	2
Others	W

온도 & 습도 (Temp' & Humidity)	Code 8
유체 : -40 ~ 160°C	1
주변 : -40 ~ 80°C	2
습도 : 0 ~ 95% RH	3



Golden Rules

• GOLDEN RULES

www.goldenrules.co.kr

기체 & 액체 & 스팀
질량 & 토탈유량계
전문 제조

전국 대리점

Certified in accordance with

KC Q ISO 9001 : 2015

KC Q ISO 14001 : 2015

 (주)골든룰