

# 12

www.goldenrules.co.kr

## Golden Rules Co.,Ltd

게이지 압력, 절대 압력  
(액체, 가스, 증기)

### 스마트 압력트랜스미터 KC-9200 Series



The nation's development item, 100% domestic goods, Patent NO. 10-1660226



## 12. 스마트 압력 트랜스미터

### 12-1. 스마트 압력 트랜스미터 KC-9200 Series

#### 특징 & 사양

- 200ms의 출력 전류 업데이트 시간
- 정확도 : 스패의  $\pm 0.075\%$
- 디스플레이 : 360°회전 LCD 디스플레이
- 직접 디지털 HART 통신으로 4-20mA 출력
- 0.2%의 2년 안정성
- 키패드로 직접 파라미터 설정
- 버튼을 눌러 자동 영점 보정
- 내후성 하우징
- 성능 향상, 정확성 향상, 안정성 향상



**KC-9200**  
압력 트랜스미터

#### 적용

반도체 산업 / 철강 산업 / 화학 산업 / 환경 공학 / 식품 / 제약 / 수처리 / 발전소 / R & D 테스트

#### 소개

KC-9200 시리즈 디지털 차압 / 압력 트랜스미터는 고급 단결정 실리콘 압력 센서 기술을 채택한 잘 개발된 고성능 압력 트랜스미터입니다. 이 제품은 이중 과압 보호 설계가 적용된 다이어프램과 서지 방지 설계가 적용된 내부 회로를 사용합니다. 차압, 절대 압력, 게이지 압력을 정확하게 측정할 수 있습니다.

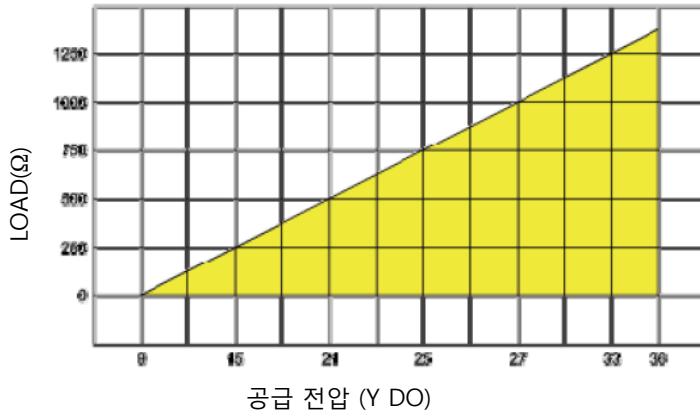
## 성능 사양

- 표시 범위 : 5 자리 프로그래밍 가능 및 0-100 % 막대 그래프
- 디스플레이 유닛 : 표준 22 가지 엔지니어링 유닛  
: 특수 장치 용 5 자리 프로그래밍 가능
- 키보드 : 프로그래밍 및 출력 설정을 위한 3 개의 내부 키
- 보호 등급 : IP67 (STD.)
- 전원 : 9 ~ 36V DC
- 전류 출력 : HART 신호가 있는 4 ~ 20mA 2 선 (호환)
- 디지털 커뮤니케이션 : HART 프로토콜
- 댐핑 : 0 - 32 초
- 응답 시간 : 200ms
- 습도 : 0 - 100 % 상대 습도
- 장착 : 2" 파이프의 브래킷
- 켜는 시간 : 최소 댐핑으로 2 초
- 케이블 인입구 : M20X1.5P 도관 스레드 (암나사)
- 영점 교정 : 푸시 버튼을 통한 자동 영점 교정
- 주위 온도 : -20 °C ~ +60 °C
- 크기 : 102 (W) X 188 (H) X 130 (D) mm

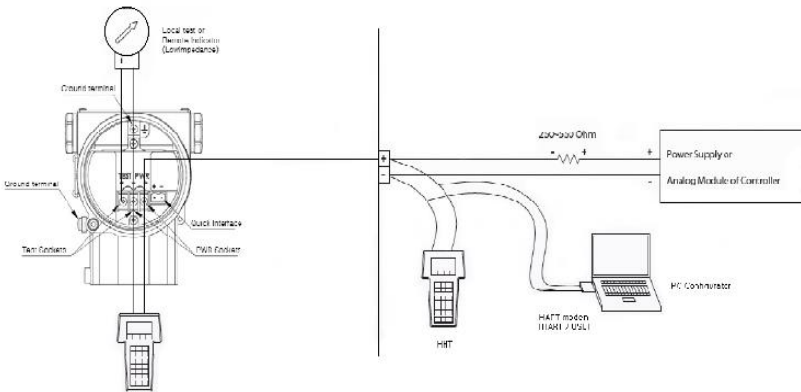
## Operating Specification

- 프로세스 유체 : 액체, 가스 또는 증기
- 응용 : 차압, 절대 압력, 게이지 압력
- 측정 범위 : 0 - 10kPa ~ 0 - 30kPa (최소) / 0 - 32MPa ~ 0 - 70MPa (최대)
- 턴 다운 비율 : 100 : 1
- 정확도 : 스패인의  $\pm 0.075\%$
- 안정성 : 2년 동안 URL의  $\pm 0.15\%$
- 작동 온도 : -40 °C ~ +120 °C
- 최대 압력 : 5801 psi
- 온도 효과 : 20 °C 당  $\pm 0.18\% \sim 0.5\%$  범위
- 프로세스 연결 :  $\frac{1}{4}$ " - 18 NPT  
 $\frac{1}{2}$ " - 14 NPT (어댑터 포함)
- 재질 : 플랜지 / 어댑터 : SUS304 / SUS316  
배수 / 벤트 : SUS304 / SUS316  
다이어프램 : SUS316L / Hastelloy C / Tantalum  
하우징 - ALDC 12, 노랑 (HW) 페인트  
공정 O 링 : Buna N / Viton / PTFE
- 유체 충전 : 실리콘 / 불소 오일

**공급 전압 vs 루프로드 II**



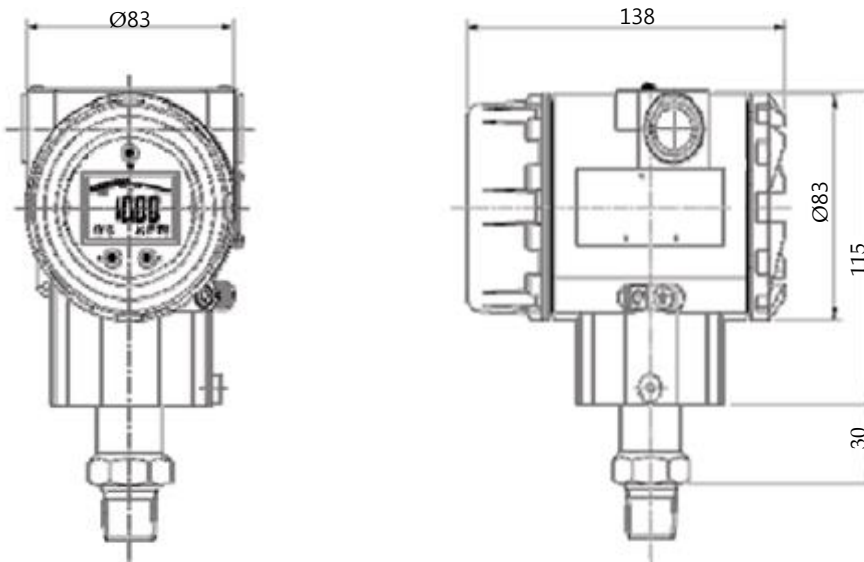
**HART 통신 배선도 II**



**측정 범위 III**

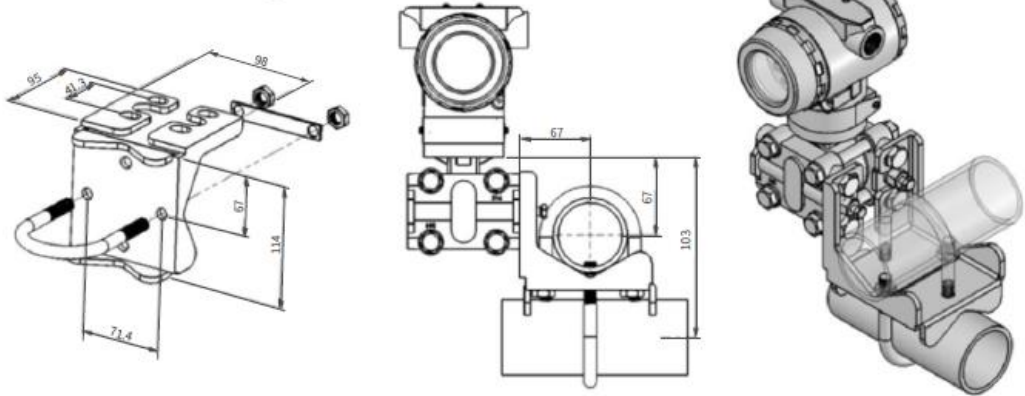
Range Code	Pressure Range				Transmitter	
	Low Range	High Range	Low Range	High Range	Gauge Pressure	Absolute Pressure
2	0 ~ 10 kPa	0 ~ 30 kPa	0 ~ 1020 mmH <sub>2</sub> O	0 ~ 3059 mmH <sub>2</sub> O	◆	◆
	0 ~ 100 mbar	0 ~ 300 mbar	0 ~ 40.15 inH <sub>2</sub> O	0 ~ 120.4 inH <sub>2</sub> O		
	0 ~ 1.450 psi	0 ~ 4.351 psi	0 ~ 0.102 kg/cm <sup>2</sup>	0 ~ 0.306 kg/cm <sup>2</sup>		
3	0 ~ 30 kPa	0 ~ 100 kPa	0 ~ 3059 mmH <sub>2</sub> O	0 ~ 10197 mmH <sub>2</sub> O	◆	◆
	0 ~ 300 mbar	0 ~ 1000 mbar	0 ~ 120.4 inH <sub>2</sub> O	0 ~ 401.5 inH <sub>2</sub> O		
	0 ~ 4.351 psi	0 ~ 14.50 psi	0 ~ 0.306 kg/cm <sup>2</sup>	0 ~ 1.020 kg/cm <sup>2</sup>		
4	0 ~ 100 kPa	0 ~ 200 kPa	0 ~ 10.20 MH <sub>2</sub> O	0 ~ 20.39 MH <sub>2</sub> O	◆	◆
	0 ~ 1000 mbar	0 ~ 2000 mbar	0 ~ 40.15 inH <sub>2</sub> O	0 ~ 802.9 inH <sub>2</sub> O		
	0 ~ 14.50 psi	0 ~ 29 psi	0 ~ 1.020 kg/cm <sup>2</sup>	0 ~ 2.039 kg/cm <sup>2</sup>		
5	0 ~ 200 kPa	0 ~ 700 kPa	0 ~ 20.39 MH <sub>2</sub> O	0 ~ 71.38 MH <sub>2</sub> O	◆	◆
	0 ~ 2.0 bar	0 ~ 7.0 bar	0 ~ 802.9 inH <sub>2</sub> O	0 ~ 2810 inH <sub>2</sub> O		
	0 ~ 29 psi	0 ~ 101.5 psi	0 ~ 2.039 kg/cm <sup>2</sup>	0 ~ 7.138 kg/cm <sup>2</sup>		
6	0 ~ 700 kPa	0 ~ 1.7 MPa	0 ~ 71.38 MH <sub>2</sub> O	0 ~ 173.4 MH <sub>2</sub> O	◆	◆
	0 ~ 7.0 bar	0 ~ 17.0 bar	0 ~ 2810 inH <sub>2</sub> O	0 ~ 6825 inH <sub>2</sub> O		
	0 ~ 101.5 psi	0 ~ 246.6 psi	0 ~ 7.138 kg/cm <sup>2</sup>	0 ~ 17.34 kg/cm <sup>2</sup>		
7	0 ~ 1.7 MPa	0 ~ 3.5 MPa	0 ~ 173.4 MH <sub>2</sub> O	0 ~ 356.9 MH <sub>2</sub> O	◆	◆
	0 ~ 17.0 bar	0 ~ 35.0 bar	0 ~ 6825 inH <sub>2</sub> O	0 ~ 14051 inH <sub>2</sub> O		
	0 ~ 246.6 psi	0 ~ 507.6 psi	0 ~ 17.34 kg/cm <sup>2</sup>	0 ~ 35.69 kg/cm <sup>2</sup>		
8	0 ~ 3.5 MPa	0 ~ 7.0 MPa	0 ~ 356.9 MH <sub>2</sub> O	0 ~ 713.8 MH <sub>2</sub> O	◆	◆
	0 ~ 35.0 bar	0 ~ 70.0 bar	0 ~ 14051 inH <sub>2</sub> O	0 ~ 28102 inH <sub>2</sub> O		
	0 ~ 507.6 psi	0 ~ 1015 psi	0 ~ 35.69 kg/cm <sup>2</sup>	0 ~ 71.38 kg/cm <sup>2</sup>		
9	0 ~ 7.0 MPa	0 ~ 32.0 MPa	0 ~ 713.8 MH <sub>2</sub> O	0 ~ 3263 MH <sub>2</sub> O	◆	◆
	0 ~ 70.0 bar	0 ~ 320.0 bar	0 ~ 28102 inH <sub>2</sub> O	0 ~ 128468 inH <sub>2</sub> O		
	0 ~ 1015 psi	0 ~ 4641.2 psi	0 ~ 71.38 kg/cm <sup>2</sup>	0 ~ 326.3 kg/cm <sup>2</sup>		
A	0 ~ 32 MPa	0 ~ 70 MPa	0 ~ 3263 MH <sub>2</sub> O	0 ~ 7137.9 MH <sub>2</sub> O	◆	◆
	0 ~ 320 bar	0 ~ 700.0 bar	0 ~ 128468 inH <sub>2</sub> O	0 ~ 281024 inH <sub>2</sub> O		
	0 ~ 4641.2 psi	0 ~ 10152.6 psi	0 ~ 326.3 kg/cm <sup>2</sup>	0 ~ 713.8 kg/cm <sup>2</sup>		
Z	Others range available.				◆	◆

**도면 치수 IV**

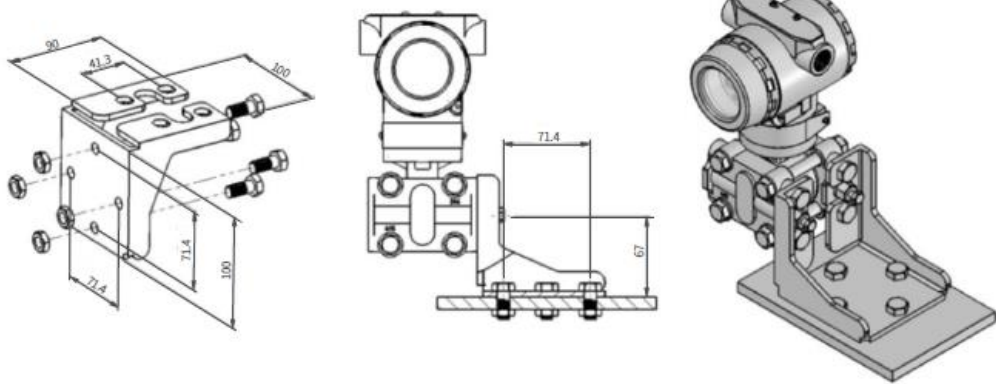


**옵션 부속품 V**

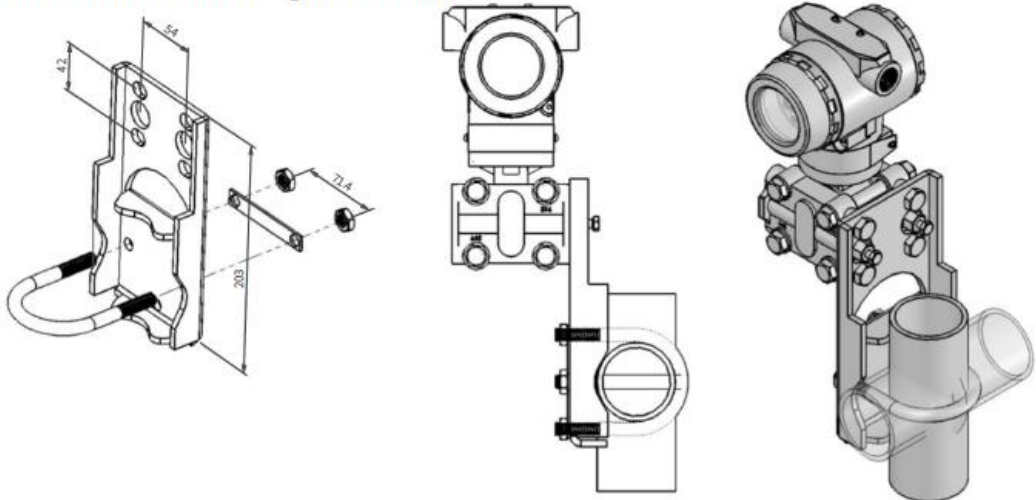
**[1.B1 Tube bending bracket]**



**[2.B2 Plate bending bracket]**



**[3.B3 Tube mounting bracket]**



**주문 코드 KC-9200 Series (스마트 압력 트랜스미터)**

KC-9200 -    -    -    -    -       -       -       -      

타입
범위
재질1
접속구
재질2
전선구
재질3
선택

1
2
3
4
5
6
7
8

압력 타입	코드 1
케이지 압력	G
절대 압력	A

압력 범위	코드 2
0 ~ 10 to 30 kPa	2
0 ~ 30 to 100 kPa	3
0 ~ 100 to 200 kPa	4
0 ~ 200 to 700 kPa	5
0 ~ 700 to 1.7 Mpa	6
0 ~ 30 to 100 kPa	7
0 ~ 1.7 to 3.5 Mpa	8
0 ~ 7.0 to 32 Mpa	9
0 ~ 32 to 70 Mpa	A
기타	Z

다이아프램 재질	코드 3
스테인레스 스틸 316L	N
탄탈륨	T
기타	Z

프로세스 접속구	코드 4
1/2" NPT	N
1/2" PT	P
기타	Z
대리점 또는 고객 승인 사양	W

명판 재질	코드 5
카본 스틸	N
스테인레스 스틸 316	S

케이블 접속구	코드 6
M20 X 1.5P Conduit Threads	1
1/2" NPT (Female)	2

장착 브라켓 재질	코드 7
None	N
스테인레스 스틸 304	4
스테인레스 스틸 316	6
대리점 또는 고객 승인 사양	W

옵션	코드 8
없음	N
방폭 (Ex d IIC T6)	E
HART 신호(호환)	H
기타	Z

\* 주문시, 선택된 주문 번호가 구매 주문서에 표시 되어야 합니다.

\* 사양은 예고 없이 변경 될 수 있습니다.



**적용 데이터 시트 (절대압력, 차압, 게이지압력, etc.)**

<input type="checkbox"/> 견적 의뢰	<input type="checkbox"/> 발주
<p>고객에 대한 보다 나은 지원을 위해 견적을 요청하거나 주문할 때 양식을 작성하십시오. 올바른 솔루션을 제공하고 고객의 목표인 위험을 최소화 하는 데 도움이 됩니다.</p>	
일반 사양	
고객 _____ 이름 _____ 전화번호 _____ 팩스번호 _____ 모델 _____ 수량 _____	날짜 _____ 최종고객 _____ 사업명 _____ 요구 납기 _____
성능 사양	
압력 범위	_____
운전 범위	_____
측정 한계	<input type="checkbox"/> MPa <input type="checkbox"/> bar <input type="checkbox"/> kPa <input type="checkbox"/> mmHg <input type="checkbox"/> mmH <sub>2</sub> O <input type="checkbox"/> mbar
기준 압력	<input type="checkbox"/> kg <sub>f</sub> /cm <sup>2</sup> <input type="checkbox"/> Torr <input type="checkbox"/> psi <input type="checkbox"/> °C <input type="checkbox"/> °F
출력 신호	<input type="checkbox"/> mA/V <input type="checkbox"/> (4 ~ 20) mA <input type="checkbox"/> (1 ~ 5) V <input type="checkbox"/> (0 ~ 10) V
공급 전원	<input type="checkbox"/> 24 V DC <input type="checkbox"/> 12 V DC
물리적 사양	
프로세스 연결구	<input type="checkbox"/> PT 1/4" <input type="checkbox"/> PT 3/8" <input type="checkbox"/> PT 1/2" <input type="checkbox"/> G 1/4" <input type="checkbox"/> G 1/2" <input type="checkbox"/> PF 1/4" <input type="checkbox"/> PF 3/8" <input type="checkbox"/> PF 1/2" <input type="checkbox"/> NPT 1/4" <input type="checkbox"/> NPT 1/2" <input type="checkbox"/> Flush 1/2" <input type="checkbox"/> Flush 3/4" <input type="checkbox"/> Flush 1" <input type="checkbox"/> 40A Flange <input type="checkbox"/> 50A Flange <input type="checkbox"/> 80A Flange <input type="checkbox"/> 100A Flange <input type="checkbox"/> 위생 다이아프램 _____ <input type="checkbox"/> 기타 _____
전선 연결구	_____
제한 지역 표시	_____
공정 조건	
프로세스 매체	_____
운전 온도	_____
습도	_____
진동	_____
폭발 방지	<input type="checkbox"/> 필수 <input type="checkbox"/> 필요 없음
날씨 보호	<input type="checkbox"/> 필수 <input type="checkbox"/> 필요 없음





**Golden Rules**

• GOLDEN RULES

[www.goldenrules.co.kr](http://www.goldenrules.co.kr)

Gas & Liquid & Steam

**Mass & Total Flowmeter**  
Specialized manufacturer

**Distributor**

Certified in accordance with

KC Q ISO 9001 : 2015

KC Q ISO 14001 : 2015

 (주)골든룰