

# 사용설명서

초음파유량계/열량계  
MODEL : KC-7780

(주)골든룰



휴대형 KC-7780H,

벽걸이형 KC-7780W

클램프-온 센서



일체형 KC-7780C  
(소형사이즈: 20A~50A)



인라인형 KC-7780F/S

 GOLDEN RULES

인천광역시 연수구 송도미래로 30,  
지식산업센터 스마트밸리 A동 1805호  
TEL:+82-32-817-1240  
FAX:+82-32-817-1250  
E-mail:hmm617@hanmail.net  
<http://www.goldenrules.co.kr>  
[www.kcmass.co.kr](http://www.kcmass.co.kr)



## 안전 정보

이 책 전체에서 주의 및 경고 문구를 사용하여 중요한 정보에주의를 환기시킵니다.



문구는 사람을 보호하는 데 중요한 정보와 함께 표시되며 장비가 손상되지 않도록 보호하는 데 중요합니다.

모든 성능에 매우 주의를 기울이십시오.

응용 프로그램에 적용되는 모든 주의 경고를 읽고 따르십시오.

귀하의 응용 프로그램에 적용됩니다.

## 시스템 구성품 수령

Golden Rules 초음파유량계를 받을 때 외부 포장 상자에 배송시 손상이 있는지주의 깊게 확인하십시오.

상자가 손상된 경우 현지 운송 업체에 알리고 공장이나 유통 업체에 보고서를 제출하십시오.

포장 전표를 제거하고 주문한 모든 구성 요소가 있는지 확인합니다. 여분을 확인하십시오

부품 또는 액세서리는 포장재와 함께 폐기되지 않습니다.

Golden Rules 고객 서비스에 먼저 연락하지 않고 장비를 공장으로 반환하지 마십시오.

## 기술적 도움

유량계에 문제가 발생하면 각 단계에 대한 구성 정보를 검토하십시오.

설치, 운영 및 설정 절차.

설정 및 조정이 공장 권장 사항과 일치하는지 확인하십시오.

특정 정보 및 권장 사항은 21~22 페이지, 문제 해결을 참조하십시오.

21~22 페이지에 설명된 문제 해결 절차를 수행 한 후에도 문제가 지속되면

Golden Rules에 팩스 또는 이메일로 문의하십시오 (앞 표지 안쪽 참조).

긴급한 전화 지원은 (+82) 032-817-1240

오전 09:00 및 오후 18 : 00PST.

기술 지원에 문의 할 때 다음 정보를 포함해야 합니다.

- 유량 범위, 일련 번호 및 Golden Rules 주문 번호 (모두 미터 명판에 표시되어 있음)
- 소프트웨어 버전 (시작시 표시)
- 발생한 문제 및 취한 수정 조치
- 적용 정보 (배관경, 유체, 압력, 온도 및 배관 구성)

## CONTENTS

1.프로필 및 원리	-----	1
2. 제품 사양	-----	2
3.배선	-----	3
4.설치 방법	-----	4
5.작동 방법	-----	9
6.프로그램 메뉴	-----	11
7.작동 및 운전	-----	20



## Profile & Principle

### 1.1 프로필

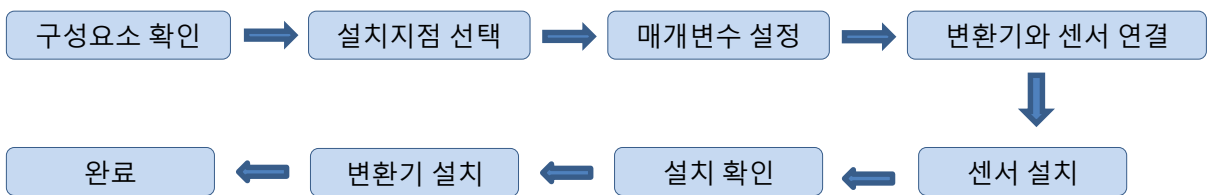
당사의 특허 기술로 만든 차세대 초음파 유량계 사용을 환영합니다.

Golden Rules KC-7780 시리즈 초음파 유량 / 열량계는 이동 시간 원리를 활용하여 가득 찬 파이프에서 비교적 깨끗한 액체의 속도를 측정합니다.

이 가이드의 목적은 설치 절차와 기본 지침을 제공하는 것입니다.

KC-7780 시리즈 초음파 유량 / 열 측정기.

### 설치 절차



### 1.2 측정 원리

KC-7780 Series 초음파 유량계는 폐쇄 도관 내의 액체 속도를 측정하도록 설계되었으며 초음파센서는 비 접촉클램프 온(clamp-on) 접촉 인라인(inline) 타입으로 쉬운 작동과 쉬운 설치를 할 수 있습니다.

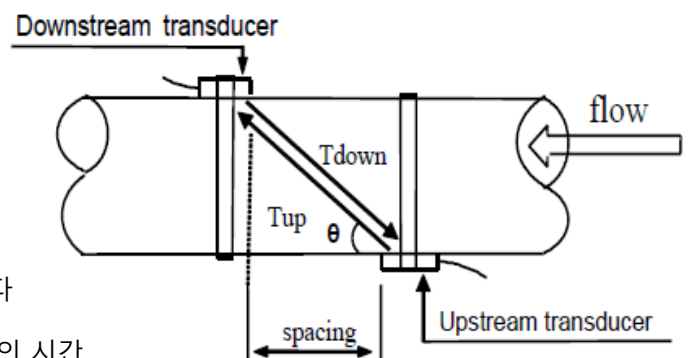
KC-7780 유량계는 초음파 트랜스미터와 리시버 모드로 작동하는 두개의 트랜스듀서를 사용합니다. 트랜스듀서는 밀폐 파이프의 바깥쪽에 일정한 거리를 두고 고정되어 있습니다. 트랜스듀서는 사운드가 파이프를 두 번 통과하는 V- 방법 또는 사운드가 파이프를 네 번 통과시키는 W- 방법 또는 변환기가 파이프의 반대쪽에 장착되고 소리가 교차하는 Z- 방식으로 장착할 수 있습니다.

한 번 파이프, 이 장착 방법 선택은 파이프 및 액체 특성에 따라 다릅니다. 유량계는 2개의 트랜스듀서 간에 주파수 변조 버스트의 사운드 에너지를 교대로 전송 및 수신하고 사운드가 2개의 트랜스듀서 사이를 이동하는데 걸리는 통과 시간을 측정함으로써 작동합니다. 측정된 이동 시간의 차이는 파이프의 액체 속도와 직접적으로 정확하게 관련되며 다음과 같이 표시 됩니다.

$$V = \frac{MD}{\sin 2\theta} \times \frac{\Delta T}{T_{up}T_{down}}$$

- $\theta$  : 유체 흐름 방향에 대한 각도를 포함합니다
- M : 파이프 직경
- $T_{up}$  : upstream 센서에서 downstream으로 빔의 시간
- $T_{down}$  : 하류 변환기에서 상류로의 빔에 대한 시간

$$\Delta T = T_{up} - T_{down}$$



## 제품 사양

### 2. 제품 사양

#### 2.1 초음파 유량센서의 구성

- TS 클램프 온(clamp-on) 센서의 사용 파이프 크기 : DN25 – 100mm
- TM 클램프 온(clamp-on) 센서의 사용 파이프 크기 : DN50 – 700mm
- TL 클램프 온(clamp-on) 센서의 사용 파이프 크기 : DN300 – 6000mm

#### 2.2 사양

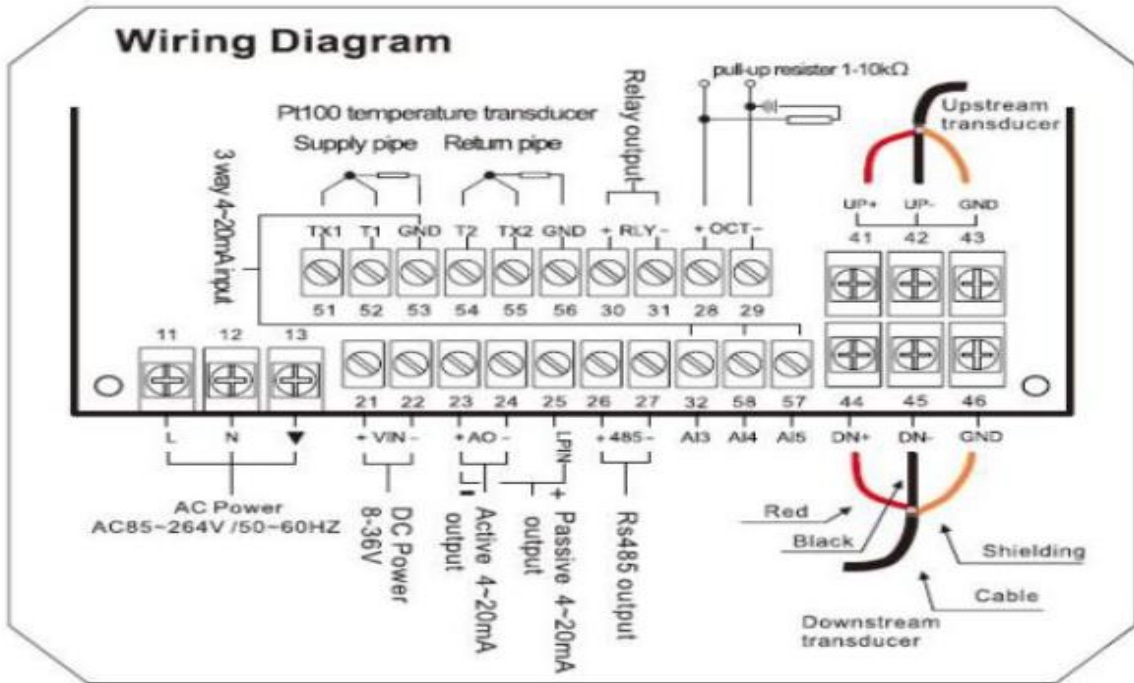
항목	사양	
본체	정확성	±1%
	반복성	0.2%
	원리	이동 시간 측정 원리
	측정 기간	50ms
	화면	LCD의 화면을 통해 순간 유량, 적산 유량 등을 표시합니다.
본체	출력	아날로그 출력 : 4-20mA, 또는 4-20mA 전류 출력, 임피던스 0~1k(2ko) 정확도 0.1%
		OCT 출력 : 주파수 신호 (1 ~ 9999Hz)
		릴레이 출력 : 20개 이상의 소스 신호
		RS-485 직렬 포트
본체	입력 t	3개의 아날로그 입력
		3선식 PT100 저항 입력(옵션)
	기타 기능	적산 테이터를 자동으로 기록합니다.
파이프	재질	스틸, 스테인리스, 주철, 시멘트 파이프, 구리, PVC, 알루미늄, FRP등 라이너 허용
	사이즈	25 – 6,000mm
	직관 파이프	전단 10D, 후단 5D의 직관을 확보하여야 하며, 전단의 펌프 설치시의 경우 30D이상 확보 되어야 합니다.
액체	유형	물, 해수, 산업 오수, 산 및 알칼리 액, 알코올, 맥주, 초음파 단일의 균일한 액체를 전달할 수 있는 모든 오일
	온도	표준 : -30 °C ~ 90°C, 고온 : -30°C ~ 160°C
	흐름	작은 거품으로 10000ppm
	흐름 방향	양방향 측정, 순 유량 / 역 측정
환경	온도	기본단위 : -30 °C ~ 80°C
		변환기 : -40 °C ~ 110°C, 고온센서 문의
	습기	본체 : 85%RH
케이블	케이블 표준 길이 : 20m, RS-485 인터페이스, 전송 거리 최대 1000m	
전원 사양	AC220V 또는 DC24V	
전력 소비	1.5W 이하	
프로토콜	MODBUS, M-BUS, 프로토콜	



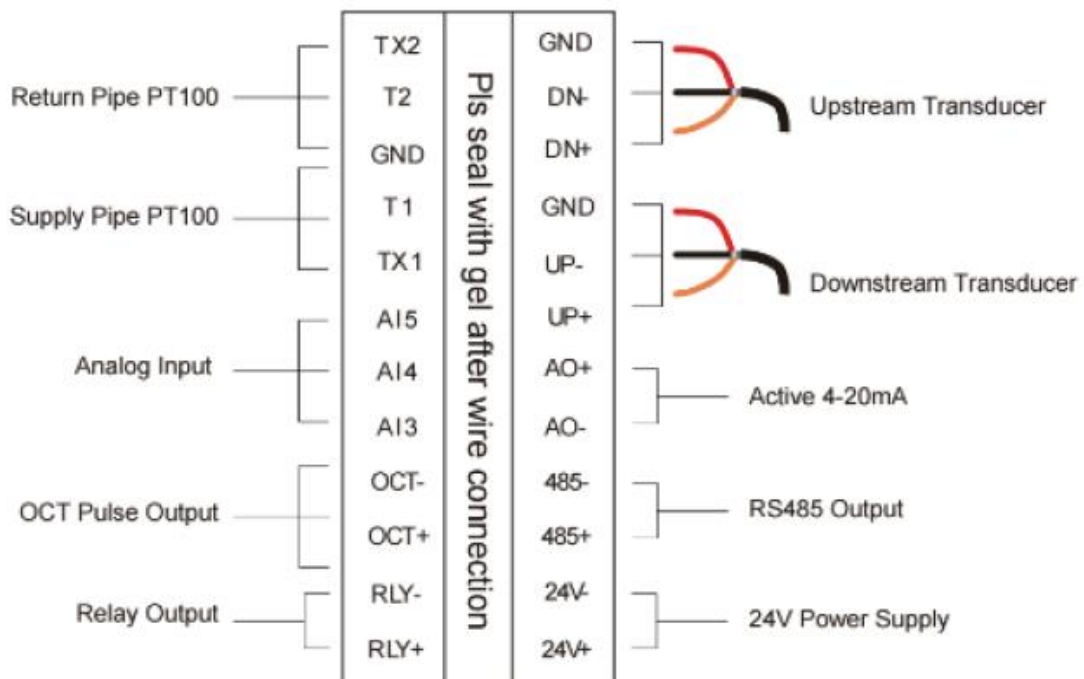
## 배선

### 3 배선

#### 3.1 변환기 결선도



KC-7780W/H 결선도



KC-7780F/S 결선도

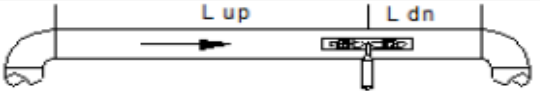
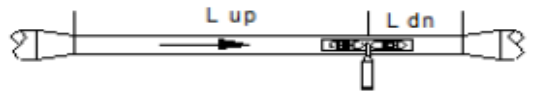
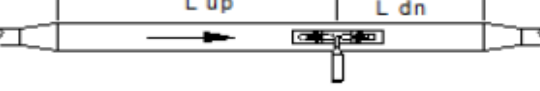
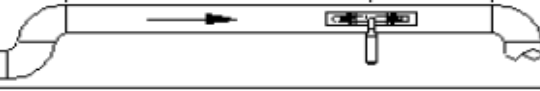
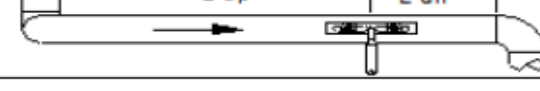
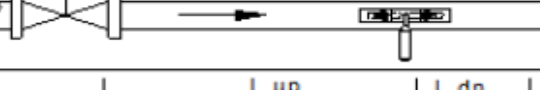

설치

4 초음파 센서 설치

설치 과정의 첫 번째 단계는 보다 정확한 측정을 위해 최적의 위치를 선택하는 것이다. 이를 효과적으로 수행하기 위해서는 배관 및 배관 시스템에 대한 기본 지식이 필요합니다.

최적의 위치는 측정할 액체가 가득 찬 공은 파이프 길이로 정의 됩니다. 배관은 수직 또는 수평 위치에 있을 수 있습니다.

4.1 센서 설치시 배관 전단 소요 직관부

Piping Configuration and Transducer Position	Upstream Dimension	Downstream Dimension
	L up x Diameters	L dn x Diameters
	10D	5D
	10D	5D
	10D	5D
	12D	5D
	20D	5D
	20D	5D
	30D	5D

## 설치

### 4.2 센서 설치 지점

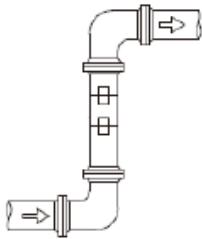
#### 1) 설치 지점 선택

적절한 설치 지점은 센서 설치의 핵심입니다. 다음 요소를 고려해야 합니다.

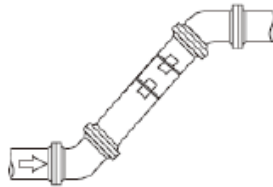
가득찬 배관, 흔들림, 정상 흐름, 스케일링, 온도, 압력, EMI, 기기 등

#### 2) 만관 라인

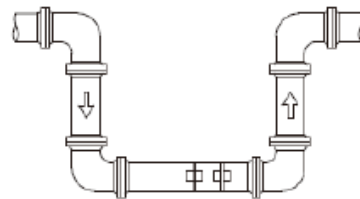
다음은 만관의 좋은 예입니다.



수직 위로



경사 위로



가장 낮은 지점

#### 3) 흔들림

설치 지점에 흔들림이 없도록 확실하게 조여야 합니다.

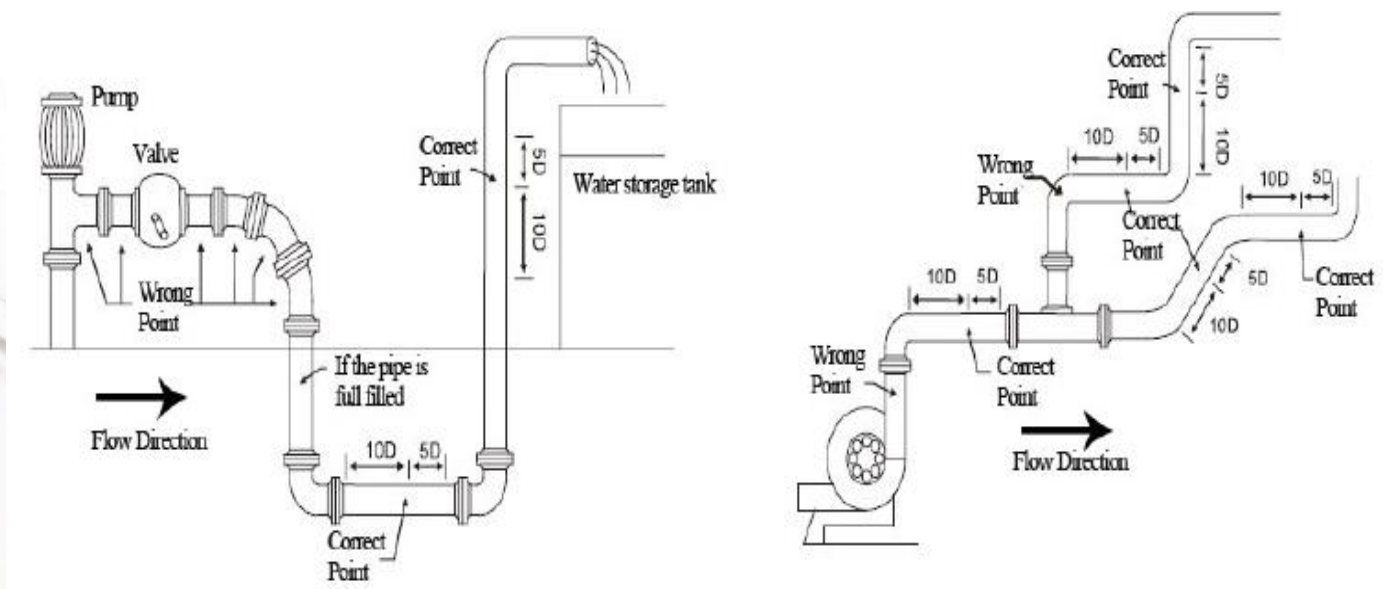
#### 4) 정상 흐름

안정적인 흐름은 측정 정확도를 보장하는데 도움이 됩니다.

1. 파이프는 펌프 배출구 및 반 개방 밸브에서 멀리 떨어져 있어야 합니다.

10D는 전단 직관부, 5D는 후단 직관부입니다. (D는 배관 외경입니다)

2. 펌프 배출구 및 반 개방 밸브는 30D입니다.





## 설치

### 4.3 센서 설치

KC-7780 시리즈 초음파 유량계에 사용되는 트랜스듀서는 액체 파이프 시스템의 벽을 통해 초음파 신호를 송수신하는 압전 크리스탈로 만들어져 있습니다. 측정은 초음파 신호의 이동 시간차를 측정함으로써 실현됩니다. 그 차이가 매우 작기 때문에 트랜스듀서의 간격과 정렬은 측정의 정확성과 시스템의 성능에 중요 작용됩니다. 센서 설치시 주의 를 기울여야 유량 측정에서 오는 오차율을 줄일 수 있습니다.

#### 센서 설치 단계

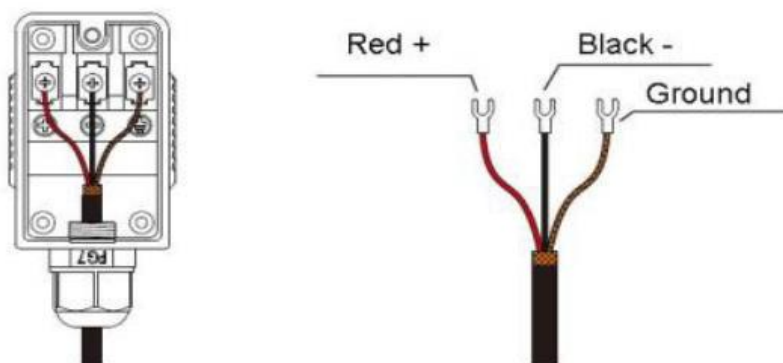
- 1) 직선 길이가 충분하고 파이프가 양호한 위치에 최적의 위치를 찾습니다.  
예를 들어, 녹이 없고 표면 거칠기가 좋은 파이프 입니다.
- 2) 먼지 및 녹을 청소하고, 더 좋은 결과를 얻으려면 사포로 파이프 표면을 연마하여 설치하는 것이 좋습니다.
- 3) 트랜스듀서가 설치 될 지점에 적절한 커플러를 적용하고 파이프 표면과 센서의 수평 수직 및 센서의 그리스를 충분히 도포하여 센서 사이에 틈이 생기지 않도록 설치합니다.

배관 외부 표면과 초음파 센서 사이에 모래나 먼지 입자가 남지 않도록 주의하십시오.

파이프의 상부 내부에 발생하는 기포가 검측되지 않도록 트랜스듀서는 파이프 측면 부분에 설치해야 합니다.

#### 4.3.1 센서 결선

센서는 제품 출고시 결속되어 출하 되지만 사용 부주의나 외부의 충격으로 단락이 발생 될 시에 아래 그림과 같이 연결하여 공장입고 없이 사용 가능합니다.



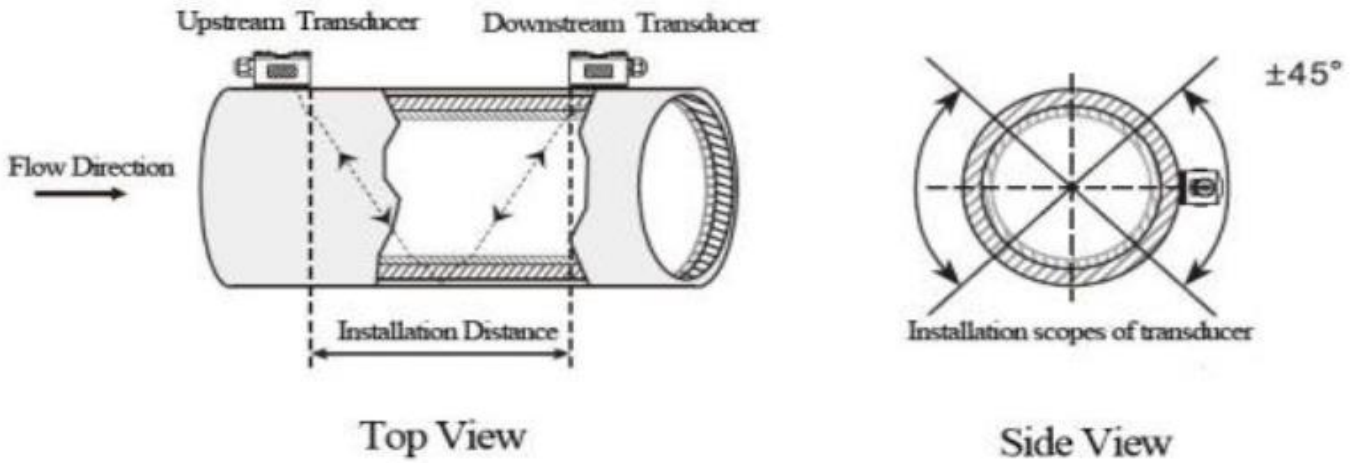
#### 4.3.2 트랜스듀서 간격

메뉴 창 M25에 표시된 간격 값은 두 트랜스듀서 사이의 내부 간격 거리를 나타냅니다. 실제 트랜스듀서 간격은 가능한 스페이싱 값에 근접해야 합니다..

## 설치

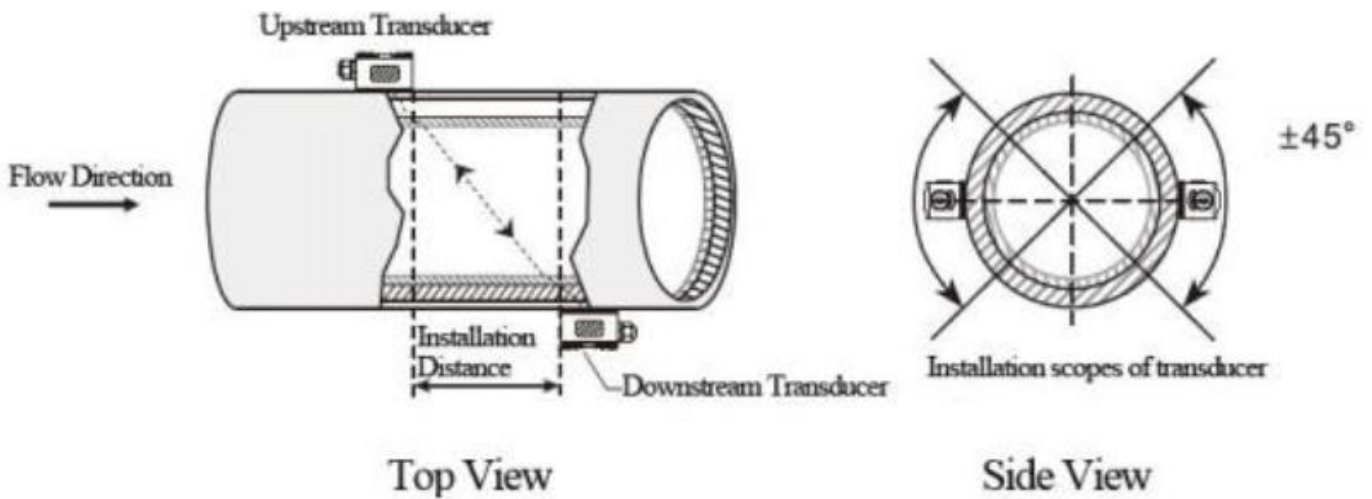
### 4. 3. 3 V- 방법 설치

V- method 설치는 파이프 내경이 25mm에서 200mm인 배관 측정을 위한 가장 널리 사용되는 모드입니다. 반사모드라고도 합니다..



### 4. 3. 4 Z- 방법 설치

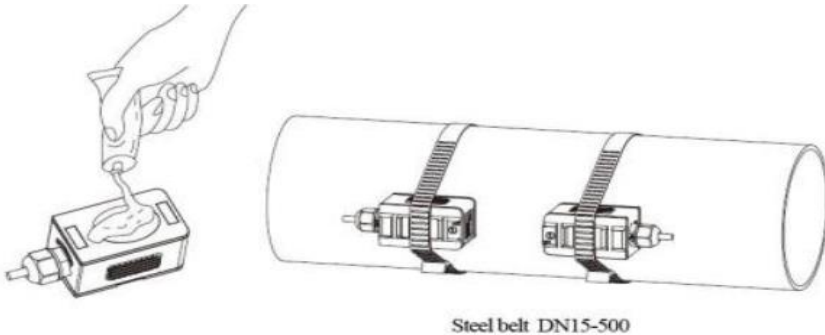
파이프 직경이 200mm이상인 경우 Z- 방법이 일반적으로 사용됩니다.



## 설치

### 4.3.5 센서 설치 고정

그리스 도포 후 밴드로 수평 수직을 맞추러 설치합니다.



### 4.3.6 설치 점검

설치 점검을 통해 수신 신호 강도, 신호 품질 Q값, 신호의 이동 시간차, 예상 액체 속도, 신호의 측정된 이동 시간 및 계산된 이동 시간 비율을 확인 할 수 있습니다. 따라서 최적의 측정 결과와 장비의 더 긴 시간을 얻을 수 있습니다.

### 4.3.7 신호 강도

신호 강도는 초음파 신호를 수신하는 진폭을 3자리 숫자로 나타냅니다. [00.0]은 신호가 감지되지 않았음을 의미하고 [99.9]는 수신할 수 있는 최대 신호 강도를 나타냅니다.

신호 강도가 50.0에서 99.9 사이인 경우 유량계가 잘 작동하지만 신호 강도가 클수록 더 좋은 유량값을 검출하므로 강한 신호 강도가 검출 됨으로 다음과 같은 방법이 권장됩니다.

- 1) 현재 위치가 안정되고 안정적인 유량이 충분히 검출되지 않은 경우 또는 신호 강도가 60.0 보다 낮은 경우 센서의 위치를 재배치하여 신호 검출을 확인 하십시오
- 2) 파이프의 외부 표면을 연마하고 신호 강도를 높이기 위해 더 많은 커플러를 적용 하십시오.
- 3) 다양한 신호 강도를 확인하면서 수직 및 수평으로 변환기를 조정하고 가장 높은 위치에서 정지한 다음 변환기 간격을 확인하여 변환기 간격이 M25와 동일한 지 확인하십시오.

### 4.3.8 신호품질

신호 품질은 장비의 Q값으로 표시 됩니다. Q값이 높을수록 신호 및 잡음비 (SNR이 짧음)가 높아져서 정확도가 높아집니다. 정상 배관 상태에서 Q값은 60.0 ~ 90.0 범위에 있으며, 높을수록 좋습니다.

Q값이 낮으면 아래와 같은 원인이 발생할 수 있습니다.

- 1) 근처에 있는 다른 장비 및 장치의 간섭: 간섭을 줄일 수 있는 새로운 장소로 유량계의 위치를 변경하십시오
- 2) 파이프와 트랜스듀서의 가이드와 배관 표면을 청소하십시오
- 3) 설치 파이프의 측정이 어렵거나 되지 않을 시에는 이전 설치가 권장됩니다.

## 작동 방법

### 5.1 키패드 조작

KC-7780W 키패드 조작 화면

키 ① - ⑨ 는 ○ 숫자 입력키

키 ▲/+ 는 사용자가 상위 메뉴 창으로 가고 싶을 때 진행 되는 UP키입니다.  
숫자를 입력할 때 "+" 키로도 작동합니다.

키 ▼/- 는 사용자가 하위 메뉴 창으로 가고 싶을 때 진행 되는 DOWN키  
입니다. 숫자를 입력할 때 "-" 키로도 작동합니다.

키 ◀ 는 사용자가 왼쪽으로 가거나 왼쪽 문자를 지울 때 사용합니다.

키 ENT 는 입력 또는 선택에 대한 ENTER 키입니다.

키 MENU 는 직접 메뉴를 입력할 수 있는 키입니다.

특정 메뉴 창으로 이동하기를 원할 때마다,  
원하는 메뉴에 해당하는 숫자를 입력하면 바로 입력 가능합니다.

KC-7780F 키패드 조작 화면

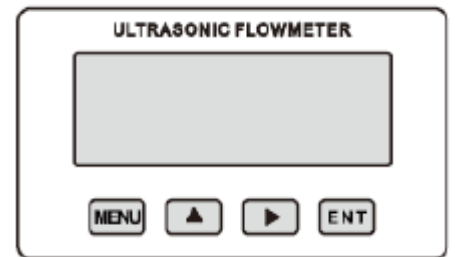
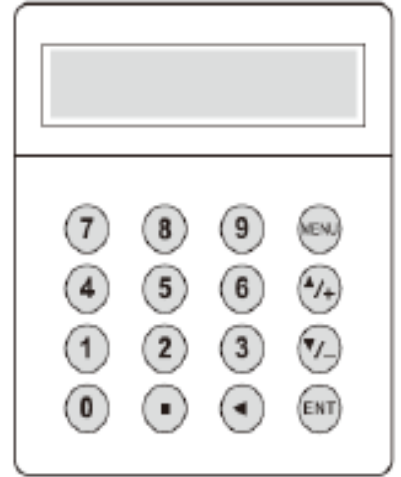
키 MENU 는 직접 메뉴를 입력할 수 있는 키입니다.

특정 메뉴 창으로 이동하기를 원할 때마다, 원하는 메뉴에  
해당하는 숫자를 입력하면 바로 입력 가능합니다.

키 ▲ 는 메뉴를 올릴 때나 0-9, +, - 를 선택할 때 사용합니다.

키 ▶ 는 메뉴를 내릴 때나 커서를 다음으로 옮길 때 사용합니다.

키 ENT 는 메뉴 입력을 끝낼 때나 보조 메뉴로 들어갈 때 사용합니다.



### 5.2 메뉴

유량계의 셋팅 메뉴 넘버는 M00, M01, M02 .....M99로 번호 부여되어 있으며 선택 메뉴로 바로 진입 가능합니다.

메뉴 입력 방법 2가지

1. 순차적으로 이동하여 들어가는 것과 MENU 키와 두 자리 숫자 메뉴로 들어가는 방법

예) 메뉴 창 M11은 파이프 외경 입력입니다.

사용자가 MENU11를 누르면 디스플레이가 M11 메뉴 창으로 이동합니다.

2. ▲/▼와 ▼/-키를 누릅니다. ▲/▼키를 누를 때 마다 번호가 낮은 메뉴 창으로 이동합니다.

예) 현재 창이 M12에 있으면 ▲/▼키를 누른 후 M11창으로 이동합니다.

디스플레이는 3가지 유형의 메뉴 창이 있습니다.

1. 파이프 외경 입력을 위한 M11과 같이 숫자 입력을 위한 메뉴 창.
2. 파이프 재료 선택을 위한 M14와 같은 옵션 선택/옵션 선택을 위한 메뉴 창.
3. 속도, 유량 등을 표시하는 M00과 같은 창만 표시.

숫자 입력 창에서는 사용자가 값을 수정할 때 시작 숫자 키를 직접 누를 수 있습니다. 예를 들어 현재 창이 M11에 있고 사용자가 파이프 외경으로 219.2345를 입력하려고 하면 사용자는 다음 일련 번호를 눌러 입력 한 숫자를 가져올 수 있습니다. 219.2345 ENT

옵션 선택 창에서 사용자는 먼저 선택 수정 모드로 ENT 키를 누른 다음 ▲/▼와 - 키 또는 숫자 키를 눌러 관련 옵션을 선택해야 합니다. 선택 후, 마지막으로 ENT 키를 눌러 선택해야 합니다.

예를 들어, 파이프 재질 선택을 위한 메뉴 창 M14(현재 메뉴 창이 다른 창에 있으면 이 메뉴 창에 들어가기 위해 먼저 MENU14를 눌러야 합니다) 파이프 재질은 스테인리스 스틸로 번호가 디스플레이의 "스테인리스 강"에 선행하는 "1"이전에, 사용자는 먼저 선택 수정 모드로 들어가기 위해 ENT 키를 누른 다음 ▲/▼와 ▼/- 키를 눌러서 선택하여 커서를 커십시오. "1. 스테인리스 스틸"을 표시하는 메뉴 또는 직접 1키를 눌러 선택하십시오.

일반적으로 수정 모드로 들어가려면 ENT 키를 눌러야 합니다. "잠긴 M47열기" 메시지가 LCD디스플레이의 가장 아래 줄에 표시되면 수정 작업이 잠겨 있음을 의미합니다. 이 경우, 사용자는 추가 수정이 이루어지기 전에 먼저 잠기지 않도록 M47로 가야 합니다.



## 작동 방법

### 5.3 측정 배관 사양 입력

정확한 측정을 위해 다음 파이프 셋팅 값을 구성해야 합니다.

- 1) 파이프 외경
- 2) 파이프 벽 두께
- 3) 파이프 재료 (비표준 파이프 재료의 경우 재료가 음속도 구성해야 하며
- 4) 표준 파이프 재질 및 표준 액체는 이미 유량계의 소프트웨어에 프로그래밍 된 사운드 파라미터가 있는 유체를 의미 하므로 구성 할 필요가 없다.
- 5) 라이너 재료 및 그 사운드 속도 및 두께 (라이너가 있는 경우)
- 6) 액체 유형 (비표준 액체의 경우 액체의 소리 속도도 필요함)
- 7) 유량계에 적합한 변환기 유형. 일반적으로 표준 M1클램프 형 트랜스듀서가 선택 사항입니다.
- 8) 초음파 센서 장착 방법 (V- 방법 또는 Z- 방법이 일반적인 옵션 임)
- 9) M25에 표시된 공간을 확인하고 그에 따라 트랜스듀서를 설치하십시오.
- 10) 설정값 저장

표준 파이프 재질 및 표준 액체의 경우 다음과 같은 상세한 단계별 설치가 권장됩니다.

- 1) 키 11을 눌러 파이프 외경을 입력할 M11창에 들어가고 **ENT** 키를 누릅니다.
- 2) ▼/- 키를 눌러 M12 창으로 들어가 파이프 외경을 입력한 후 **ENT** 키를 누릅니다.
- 3) ▼/- 키를 눌러 M14 창으로 들어가고 **ENT** 키를 눌러 옵션 선택 모드로 들어갑니다. ▲/▼ 및 ▼/- 키를 사용하여 원하는 파이프 재질까지 위 / 아래로 스크롤 한 다음 **ENT** 키를 누릅니다.
- 4) ▼/- 키를 눌러 M16 창으로 들어가고 **ENT** 키를 눌러 옵션 선택 모드로 들어간 후 ▲/▼ 및 ▼/- 키를 사용하여 라이너 재료로 위 / 아래로 스크롤 한 다음 **ENT** 키를 누릅니다. 라이너가 없으면 "라이너 없음" 을 선택하세요.
- 5) ▼/- 키를 눌러 M18 창으로 들어가고 **ENT** 키를 눌러 라이너 두께를 입력한 후 **ENT** 키를 누릅니다.  
(라이너가 있는 경우)
- 6) ▼/- 키를 눌러 M20 창으로 들어가고 **ENT** 키를 눌러 옵션 선택 모드로 들어간 후 ▲/▼ 및 ▼/- 키를 사용하여 원하는 액체로 위/아래로 스크롤 한 다음 **ENT** 키를 누릅니다.
- 7) ▼/- 키를 눌러 M23 창으로 들어가고 **ENT** 키를 눌러 옵션 선택 모드로 들어간 후 ▲/▼ 및 ▼/- 키를 사용하여 적절한 변환기 유형으로 위/아래로 스크롤 한 다음 **ENT** 키를 누릅니다.
- 8) ▼/- 키를 눌러 M24 창으로 들어가고 **ENT** 키를 눌러 옵션 선택 모드로 들어간 후 ▲/▼ 및 ▼/- 키를 사용하여 적절한 변환기 설치 방법으로 위/아래로 스크롤 한 다음 **ENT** 키를 누릅니다
- 9) ▼/- 키를 눌러 M25 창으로 들어가서 설치 공간을 확인 하십시오.
- 10) MENU26를 눌러 파라미터 설정을 저장 하십시오(M26참조)
- 11) MENU90을 눌러 신호 강도와 화질을 확인 하십시오. 값이 클수록 좋습니다. 일반적으로 신호 강도는 60.0보다 좋고 신호 품질은 50.0보다 높아야 합니다.
- 12) MENU91 을 눌러 시간 비율을 확인 하십시오. 비율 값은 100±3%입니다.
- 13) MENU08을 눌러 작동 상태를 확인 하십시오. "R"은 잘 작동함을 의미합니다.
- 14) MENU01을 눌러 측정 데이터를 확인하십시오.



## 메뉴

### 6. 프로그램 메뉴

#### 6.1 메뉴 순서

M00 ~ M09 : 유속, 속도, 날짜, 시간, 적산 값.

(포터블 초음파 유량계의 경우 배터리 전압 및 배터리 예상 작업 시간 표시 창)

M10 ~ M26 : 파이프 설정 값을 입력하기 위한 창.

M30 ~ M38 : 유량 단위 선택 및 적산 단위 선택을 위한 창.

M40 ~ M49 : 응답 시간, 영점 조정, 교정 및 수정 암호 설정을 위한 창.

M50 ~ M53 : 설정치 로그용 창

M60 ~ M78 : 타임 키퍼 초기화, 버전 및 ESN 정보 보기 및 알람 창.

M82 : 창에서 날짜 합산치의 누적량을 볼 수 있습니다.

M90 ~ M94 : 보다 정확한 측정을 위한 진단 창.

M97 ~ M99 : 윈도우가 아닐 디스플레이 복사 및 파이프 매개 변수 설정 출력 명령.

M+0 ~ M+8 : 공학용 계산기, 총 작업 시간, 켜기 및 끄기 시간, 유량계가 켜지거나 꺼진 날짜 및 시간과 같은 기록에 대한 뷰어 등, 몇 가지 추가 기능을 위한 창.

#### 6.2 메뉴 내용

메뉴No	기능(Function)
M00	유량 표시 및 NET 적산값 순 적산계 꺼져 있으면 화면에 표시된 순 적산값은 꺼지기 전의 값입니다. 메뉴M31의 모든 적산계를 선택하십시오.
M01	유량, 속도 표시
M02	날짜 시간 및 POS(양수) 적산계 표시 포지티브 토탈 라이저가 꺼지면 화면에 표시된 양의 적산 값이 꺼지기 전의 값이 됩니다.
M03	유량 표시 및 MEG(negative) 적산계 음의 적산 값이 꺼지면 화면에 표시된 음의 적산 값은 꺼지기 전의 값이 됩니다.
M04	날짜 및 시간, 유속을 표시합니다. 날짜와 시간 설정 방법은 MENU60에 있습니다.
M05	디스플레이 에너지 비율(순간 유량) 및 총 에너지(열량)
M06	표시 온도, 입구 T1, 출구 T2
M07	아날로그 입력, A13/A14, 현재 값 및 해당 온도, 압력 또는 액체 레벨 값 표시
M08	모든 자세한 오류 코드를 표시 하십시오. 작동 상태 및 시스템 오류 코드를 표시합니다. 'R'은 정상을 나타내고, 다른 부분은 메뉴얼을 참조 하십시오
M09	오늘의 총 적산 유량 표시
M10	파이프의 외경 입력 파이프 외경이 알려지면 이 메뉴를 건너 뛰고 M11로 이동하여 외경을 입력 하십시오

## 메뉴

메뉴No	기능(Function)
M11	파이프의 외경을 입력 범위: 0 ~ 18,000mm 참고 : M11의 외경 또는 M10의 주변 장치 중 하나만 입력하면 됩니다.
M12	파이프 두께 입력 메뉴를 건너 뛰고 M13에 내경을 입력 하십시오
M13	파이프 내경을 입력 파이프 외경과 벽 두께가 올바르게 입력되면 내경이 자동으로 계산되므로 창에서 아무 것도 변경할 필요가 없습니다.
M14	파이프 재질 선택 표준 파이프 재료(재료 음속의 입력은 필요 없음) 0. carbon steel 1. stainless steel 2. cast iron 3. ductile iron 4. copper 5. PVC 6. aluminum 7. asbestos 8. fiberglass 9. Other (M15에 물질적인 사운드 속도를 입력해야 함)
M15	비표준 파이프 재료에 대해서만 파이프 재료 음속을 입력
M16	라이너 재질을 선택하는 창, 라이너가 없는 파이프는 없음을 선택. 1.Tar Epoxy 2. Rubber 3. Mortar 4. Polypropylene 5. Polystyrol 6. Polystyrene 7. Polyester 8. Polyethylene 9. Ebonite 10. Teflon 11. Other(M17의 라이너 사운드 속도 입력 필요)
M17	비표준 라이너 재료 음속 입력
M18	라이너 두께 입력(라이너 두께가 있는 경우)
M19	파이프 내벽의 (ABS두께) 거칠기 입력
M20	유체 유형을 선택 표준 액체의 경우 (유체의 유속을 입력할 필요가 없음) : 0. Water 1. Sea Water 2. Kerosene 3. Gasoline 4. Fuel oil 5. Crude oil 6. Propane at -45°C 7. Butane at 0°C 8. Other Liquid (need to enter sound speed in M21 and viscosity in M22) 9. Diesel oil 10. Caster oil 11. Peanut oil 12. #90 Gasoline 13. #93 Gasoline 14. Alcohol 15. Hot water at 125°C
M21	비표준 액체의 음속을 입력하는 창 M20에서 옵션 항목 8`기타`를 선택한 경우에만 사용됩니다.
M22	비표준 액체의 점도를 입력하는 창 M20에서 옵션 항목 8`기타`를 선택한 경우에만 사용됩니다.
M23	transducer 유형을 선택하는 창 0. Standard M 1. Insertion Type C 2. Standard S 3. User Type 4. Standard B 5. Insertion Type B(45) 6. Standard L (The large size transducers) 7. JH-Polysonics 8. Standard-HS (small size transducer for Handheld flow meter) 9. Standard-HM (middle size transducer for handheld flow meter) 10. Standard-M1 (middle size transducer #1) 11. Standard-S1 (small size transducer #1) 12. Standard-L1 (large size transducer #1) 13. PI-Type 14. FS410 (middle size transducer for FUJI flow meter) 15. FS510 (large size transducer for FUJI flow meter) 16. Clamp-on MT 17. Insertion TC-1 18. Clamp-on ST 19. Reserved 20. Clamp-on LT 21. Insertion TLC-1

## 메뉴

메뉴No	기능(Function)
M24	트랜스듀서 설치 방법 선택 4가지 방법을 선택할 수 있습니다. 0. V-method 1. Z-method 2. N-method 3. W-method
M25	트랜스듀서 설치 간격 및 거리 표시
M26	1.전원이 켜지면 플래시 메모리의 저장된 설정값이 로드됩니다. 2.현재 설정을 변경하고 메모리에 저장하여 전원이 켜질 때마다 저장 값이 고정되고 기본 설정 값으로 로딩하는 기능입니다.
M27	내부 메모리에 저장하거나 9개의 다른 파이프 저장 값 구성만큼 복원 할 항목 현재 설정 매개 변수를 저장하거나 로드 하려면 이동 키를 사용하여 주소 번호를 변경하고 `확인` 키를 누른 다음 아래로 또는 위로 이동 키를 사용하여 메모리에 저장하거나 메모리에서 로드 하도록 선택합니다.
M28	열악한 신호 상태가 발생 했을 때 마지막 좋은 값을 유지 할지 여부를 결정하는 항목 YES가 기본 설정입니다.
M29	빈 신호 임계 값을 설정하는 항목입니다. 신호가 이 값보다 작으면 파이프는 빈 파이프로 간주되고 유량계는 유량을 합계하지 않음. 이것은 대부분의 경우에 파이프가 비어있을 때 초음파 센서가 여전히 정상보다 작은 신호를 수신한다는 사실을 기반으로 합니다. 결과적으로 유량계는 정상 작동을 나타내지 만 올바르게 작동하지 않습니다. 입력한 값이 일반 신호 강도보다 낮아야 합니다. 많은 노이즈 신호가 수신되면 유량계가 유량을 잘못 합산하지 않도록 M.5에 `Q`임계 값을 입력해야 합니다.
M30	단위 시스템 선택 미터법으로 변환하거나 그 반대로 변환해도 합산 값의 단위에는 영향을 미치지 않습니다.
M31	유량 단위 시스템 선택 0. Cubic meter (m <sup>3</sup> ) 1.Liter (l) 2.USA gallon (gal) 3.Imperial Gallon (igl) 4.Million USA gallon (mgl) 5. Cubic feet (cf) 6.USA liquid barrel (bal) 7.Oil barrel (ob) 시간 단위의 흐름 단위는 하루, 시간, 분당 또는 초당일 수 있습니다. 따라서, 총 32개의 유량 단위가 선택 가능합니다.
M32	적산계 단위를 선택. 사용 가능한 단위는 메뉴 M31의 단위와 같습니다.
M33	적산계 배율을 설정. 배율은 0.001에서 10000까지 입니다. 초기 기본값은 1입니다.
M34	NET 토탈 라이저 켜기 또는 끄기
M35	POS(포지티브) 적산계를 켜거나 끄기
M36	NEG(마이너스) 적산계를 켜거나 끄기
M37	1.적산계 재설정 2.공장 출하시 기본 설정 매개 변수를 복원 하십시오. 도트 키와 백 스페이스 키를 차례로 누릅니다. 주의 사항, 복원을 하기 전에 매개 변수에 기록하는 것이 좋습니다.
M38	순쉬운 교정에 사용되는 수동 적산기, 키를 눌러 시작하고 수동 누적기를 중지하려면 키를 누릅니다.
M39	인터페이스 언어 선택 항목 영어 LCD 디스플레이가 장치로 사용되는 경우 시스템에 의해 선택 사항이 자동으로 변경 될 수도 있습니다.

## 메뉴

메뉴No	기능(Function)
M3.	로컬 세그먼트 LCD디스플레이 설정. 자동 스캔 모드가 아닌 경우 0 또는 1을 입력 자동 스캔 모드로 2 ~ 39를 입력. 자동 스캔 모드에서 디스플레이는 00부터 입력된 숫자의 로컬 세그먼트 LCD 디스플레이를 자동으로 스캔합니다.
M40	안정된 값을 위한 유속 댐핑을 10초로 설정하고 사용조건에 따라 가감하여 설정한다. 댐핑 설정값은 0 - 99초입니다.
M41	부적절한 축적을 피하기 위해 낮은 유속(또는 제로 유속) 차단.
M42	영점 조정/영점 설정을 하는 동안 파이프의 액체가 흐르고 있지 않은지 확인 하십시오
M43	영점 값을 지우고 영점 값을 복원 하십시오
M44	유동 바이어스를 설정하십시오. 일반적으로 이 값은 0입니다. (수동 제로 포인트)
M45	유속 스케일 계수를 설정하십시오. 기본값은 `1`입니다. 보정을 하지 않으면 이 값을 `1`로 유지 하십시오.
M46	네트워크 주소 식별 번호. 13(0DH, 캐리지 리턴), 10(OAH, 줄 바꿈), 42(2AH), 38, 65535를 제외한 모든 정수를 입력 할 수 있습니다. 네트워크 환경의 모든 장비 세트에는 고유 IDN이 있어야 합니다. 통신에 관한 장을 참조하십시오.
M47	시스템 잠금은 시스템 매개 변수의 수정을 피하기 위해. 암호를 잊어 버린 경우 'LOCK 0'명령을 직렬 입력으로 보내 잠금을 해제 할 수 있습니다. 또는 MODBUS 프로토콜에 따라 REGISTER 49-50에 0을 쓸 수 있습니다.
M48	선형성 보정 데이터 입력. 이 기능을 사용하여 유량계의 비선형 선을 교정할 수 있습니다. 보정 데이터는 신중한 보정으로 얻어야 합니다.(사용금지)
M49	직렬 포트에 대한 입력 내용을 표시합니다. 디스플레이를 확인하여 통신이 정상인지 확인할 수 있습니다.
M50	내장된 데이터 로거용 스위치. 22가지 다양한 항목을 선택할 수 있습니다. 이 기능을 사용하려면 `예`를 선택하면 시스템에서 항목 선택을 요청합니다. 해당 항목이 22개 있습니다. 출력하려는 모든 항목을 켭니다.
M51	스케줄된 출력 기능 (데이터 로거 또는 Thermo-printer)의 시간을 설정하는 창. 여기에는 시작 시간, 시간 간격 및 출력 횟수가 포함됩니다. 8000보다 큰 숫자가 출력 시간에 입력 되면 출력이 항상 유지된다는 의미입니다. 최소 시간 간격은 1초이고 최대 시간은 24시간입니다.
M52	데이터 로깅 방향 제어. 1.`RS484로 전송`을 선택하면 데이터 로거에서 생성된 모든 데이터가 RS232/RS485 인터페이스를 통해 전송됩니다. 2.`내부 직렬 버스`를 선택하면 데이터가 내부 직렬 버스로 전송되어 thermal 프린터 또는 4-20mA 아날로그 출력 모듈을 연결할 수 있습니다.(포터블의 경우)
M53	.아날로그 입력, A15, 현재값 및 해당 온도 또는 압력 또는 액체레벨 값을 표시합니다.
M54	OCT(OCT1)출력에 대한 펄스 폭 설정. 최소 6ms, 최대 1000ms

## 메뉴

메뉴No	기능(Function)
M55	아날로그 출력 (4-20mA 전류 루프 또는 CL) 모드를 선택하십시오. 0. 4-20mA 출력 모드(4-20mA의 출력 범위 설정) 1.0-20mA 출력 모드(4-20mA의 출력 범위 설정, 이 모드는 버전15 유량계에서만 사용가능) 2.0-20mA의 직렬 포트 제어 3.4-20mA 해당 유체 속도 4.20-4-20mA 모드 5.0-4-20mA 모드(버전15 유량계에만 사용 가능) 6.20-0-20mA 모드(버전 15 유량계에만 사용 가능) 7.4-20mA 해당 유속 8.4-20mA 해당 열유량
M56	4mA 또는 0mA 출력 값 4mA 또는 0mA 출력 전류에 해당하는 값을 설정 (4mA 또는 0mA 는 M55의 설정에 따라 결정됩니다)
M57	20mA 출력 값 20mA 출력 전류에 해당하는 값을 설정합니다.
M58	현재 루프 확인 현재 루프가 올바르게 조정되었는지 확인하십시오
M59	전류 루프 회로의 현재 출력 전류를 표시 합니다.
M60	시스템 날짜 및 시간 설정. 수정하려면 <b>ENT</b> 를 누르십시오.도트키를 사용하여 수정이 필요없는 자릿 수를 건너 뛩니다
M61	각 유량계에 고유한 버전 정보 및 전자 일련번호(ESN)를 표시합니다. 사용자는 계측 관리를 위해 ESN를 사용할 수 있습니다.
M62	RS232/RS485 설정. 유량계에 연결된 모든 장치는 직렬 구성과 일치해야 합니다. 다음 매개변수를 구성할 수 있습니다. 전송속도(300-19200bps), 패리티, 데이터 비트(항상8), 정지 비트
M63	통신프로토콜을 선택하십시오 초기 기본값은 'MODBUS ASCII'입니다. 이것은 MODBUS-ASCII, Meter-BUS, 확장 프로토콜의 다양한 프로토콜을 위한 모드입니다. MODBUS-RTU를 사용한다면 'MODBUS_RTU'를 선택해야 합니다
M64	A13 값 범위 4mA 및 20mA 입력 전류에 해당하는 온도/압력 값을 입력하는데 사용됩니다. 표시 값에는 단위가 없으므로 물리적 매개 변수를 표시할 수 있습니다.
M65	A14 값 범위 4mA 및 20mA 입력 전류에 해당하는 온도/압력 값을 입력하는데 사용됩니다.
M66	A15 값 범위 4mA 및 20mA 입력 전류에 해당하는 온도/압력 값을 입력하는데 사용됩니다.
M67	Window는 주파수 출력 기능을 위해 주파수 범위(상한 및 하한)를 설정합니다. 유효한 범위는 0Hz-9999Hz입니다. 공장 출하시 기본값은 0-1000Hz입니다. 버전12, 버전13, 버전14 유량계의 경우, 주파수 출력 기능을 위해 직렬 확장 버스에 연결되는 하드웨어 모듈이 필요합니다. 주파수 출력 기능이 필요한 경우 모듈을 주문하십시오 버전15 유량계의 경우, 주문시 주파수 기능이 필요하다는 것을 표시해야 합니다. 그렇지 않으면 주파수 출력 회로가 없는 유량계가 설치 됩니다.
M68	주파수 출력의 낮은 주파수 한계에 해당하는 최소 유량 값을 설정
M69	Window는 주파수 출력의 상위 주파수 한계에 해당하는 최대 유량 값을 설정



## 메뉴

메뉴No	기능(Function)
M70	LCD 디스플레이 백라이트 제어 입력된 값은 모든 키를 누를 때 백라이트가 켜지는 시간(초)를 나타냅니다. 입력 값이 50000초보다 크면 백라이트가 항상 켜져 있음을 의미합니다.
M71	LCD 밝기 제어. 값을 입력하면 LCD가 어두워지거나 밝아집니다.
M72	타이머. ENT키를 눌러 지울 수 있습니다. 그리고 YES를 선택하십시오
M73	Alarm #1의 유량 하한 설정 창. 유속이 설정 값 이하이면 Alarm #1은 `on`
M74	Alarm #1의 유량 상한 설정 창. 유속이 설정 값 이하이면 Alarm #1은 `on` 유량계에는 두 가지 경보가 있으며, 모든 경보는 BUZZER 또는 OCT출력 또는 RELAY출력과 같은 경보 출력 장치를 가리킬 수 있습니다. 예를 들어 Alarm #1을 OCT회로에서 출력하면 선택 항목 6에서 M78을 설정해야 합니다
M75	Alarm #2 유량의 하한 설정
M76	Alarm #2 유량의 상한 설정
M77	부저 설정 적절한 입력 소스를 선택하면 트리거 소스가 발생할 때 부저가 울립니다. 사용가능한 트리거 소스는 다음과 같습니다. 0.No Signal                      1.Poor Signal                      2.Not Ready(No*R)                      3.Reverse Flow 4.A0 over 100%                      5.F0 over 120%                      6.Alarm #1                      7.Reverse Alarm #2 8.Batch Control                      9.POS Int Pulse                      10.NEG Int Pulse                      11.NET Int Pulse 12.Energy POS Pulse                      13.Energy NEG Pulse                      14.Energy NET Pulse                      15.MediaVel=>Thresh 16.MediaVelo<Thresh                      17.ON/OFF visRS232                      18.Daily Timer(M51)                      19.Timed alarm #1 20.Timed alarm #2                      21.Batch Totalizer Full                      22.M51 Timer                      23.Key Stroking ON 24.Disable BEEPER
M78	OCT(Open Collect Transistor Output)/OCT1 설정 적절한 입력 소스를 선택하면 트리거 이벤트가 발생할 때 OCT회로가 닫힙니다. 사용 가능한 트리거 소스는 다음과 같습니다. 0.No Signal                      1.Poor Signal                      2.Not Ready(No*R)                      3. Reverse Flow 4. A0 Over 100%                      5.F0 over 120%                      6.Alarm #1                      7.Reverse Alarm #2 8.Batch Control                      9.POS Int Pulse                      10.NEG Int Pulse                      11.NET Int Pulse 12.Energy POS Pulse                      13.Energy NEG Pulse                      14.Energy NET Pulse                      15.MediaVel=>Thresh 16.MediaVelo<Thresh                      17.ON/OFF visRS232                      18.Daily Timer(M51)                      19.Timed alarm #1 20.Timed alarm #2                      21.Batch Totalizer Full                      22.Peridically M51 Timer                      23.Oct Not Using OCT회로는 출력에서 전압을 공급하지 않습니다. 어떤 경우에는 외부 전원 및 풀업 저항에 연결해야 합니다. OCT회로가 닫히면 전류가 흐르게 됩니다. 최대 전류는 100mA이상이어야 합니다. 주의: OCT에 적용되는 최대 전압은 80V를 초과할 수 없습니다.
M79	릴레이 또는 OCT2설정 적절한 입력 소스를 선택하면 트리거 이벤트가 발생할 때 RELAY가 닫힙니다. 사용 가능한 트리거 소스는 다음과 같습니다. 0.No Signal                      1.Poor Signal                      2.Not Ready(No*R)                      3. Reverse Flow 4. A0 Over 100%                      5.F0 over 120%                      6.Alarm #1                      7.Reverse Alarm #2 8.Batch Control                      9.POS Int Pulse                      10.NEG Int Pulse                      11.NET Int Pulse 12.Energy POS Pulse                      13.Energy NEG Pulse                      14.Energy NET Pulse                      15.MediaVel=>Thresh 16.MediaVelo<Thresh                      17.ON/OFF visRS232                      18.Daily Timer(M51)                      19.Timed alarm #1 20.Timed alarm #2                      21.Batch Totalizer Full                      22.Peridically M51 Timer                      23.Disable Relay Relay는 SPST(Single pole, single throw)타입입니다. 정격은 110VAC이면 전류 정격은 0.5A의 저항 부하입니다.

## 메뉴

메뉴No	기능(Function)
M79	<p>큰 저항성 부하 또는 유도성 부하가 제어 되어야 할 때 마다 용제 릴레이를 활용하는 것이 좋습니다.                      주의: 사용자 인터페이스가 이전 버전 7과 호환 되도록 하기 위해 OCT2이외의 다른 이름으로 RELAY가 사용되었지만 사실 OCT출력입니다.</p>
M80	<p>내장형 일괄처리 컨트롤러의 트리거 신호를 선택하는 창.                      사용 가능한 트리거 소스</p> <p>0.Key input                      1.Serial port                      2.A13 rising edge (when A13 receives 2mA or more current)                      3.A13 falling edge (when A13 stop receiving 2mA or more current)                      4.A14 rising edge (when A13 receives 2mA or more current)                      5.A14 falling edge (when A13 stop receiving 2mA or more current)                      6.A15 rising edge (when A13 receives 2mA or more current)                      7.A15 falling edge (when A13 stop receiving 2mA or more current)                      8.Timer periodically (define the start time and interval time in M51)                      9.Timer daily (define the start time and interval time in M51)</p> <p>입력 아날로그 전류 신호의 경우 0mA는 '0' 을 나타내며, 4mA이상은 '1'을 나타냅니다.                      항목 #8을 선택하면 배치 토털 라이저가 Menu51에 있는 내부 타이머에 의해 주기적으로 시작될 수 있습니다. 배치 토털 라이저가 가득 차면 일괄 처리가 가득하다는 신호가 OCT 또는 RELAY 터미널에 직접 연결되어 펌프 또는 다른 장치를 정지시킬 수 있습니다.                      항목 #9를 선택하면 일괄 적산기가 하루 중 일정 기간만 작동하여 해당 기간 동안의 총적산 유량이 특정 양을 초과 하면 경보 신호가 생성될 수 있습니다.                      예를 들어, 매일 20:00에서 06:00 사이에 총적산 유량을 나타내는 경보 신호가 100m<sup>3</sup> 이상인 경우 설정은 다음과 같습니다.                      M51 start time = 20:00:00                      M51 interval = 10:00:00                      M51 log times = 9999 (means always)                      M80 select item #9                      M81 input 100 (Unit is defined in M30, M31, M32)</p>
M81	<p>내장된 일괄 처리 컨트롤러                      유량 배치 값(도스) 설정                      배치 컨트롤러의 내부 출력은 OCT 또는 RELAY 출력 회로로 보낼 수 있습니다.                      M81과 M80을 함께 사용하여 배치 컨트롤러를 구성해야 합니다.                      참고: 측정 기간이 500ms이기 때문에 모든 도스에 대한 유량은 1% 선량 정확도를 얻으려면 60초로 유지 되어야 합니다.</p>
M82	<p>일별, 월별 및 연간 유량 적산계 및 열 에너지 적산계 값을 봅니다.                      지난 64일, 지난 32개월 및 지난 2년 동안의 적산 값 및 오류는 RAM메모리에 저장됩니다.                      'NET' 및 'UP' 'DOWN' 키를 사용하여 볼 수 있습니다.</p>
M83	<p>자동 오프라인 보정을 위한 자동 수정 기능.                      이 기능을 사용 하려면 'YES'를 선택하고, 사용하지 않으려면 'NO'를 선택하십시오.                      이 기능이 활성화 되면 유량계는 오프라인 세션 중에 계산되지 않은 평균 유량(또는 '분실')을 계산하여 결과를 합산기에 추가합니다.                      계산되지 않은 유량의 추정은 오프라인 시간대와 평균 유속의 곱을 계산하여 이루어지는데, 이는 오프라인으로 가기 전의 평균 유속과 온라인으로 진입한 유속의 평균입니다.</p>
M84	<p>열 에너지 단위 설정.                      0.GJ 1.KC 2.Kwh 3.BTU</p>
M85	<p>온도 소스 선택                      0.from T1, T2(factory default) 1.from A13, A14</p>

## 메뉴

메뉴No	기능(Function)
M86	Specific Heat Value를 선택하십시오. 초기 기본 값은 'GB'입니다. 이 설정에서 유량계는 국제 표준에 따라 물의 엔탈피를 계산합니다. 유체가 물이 아닌 경우 '1' 옵션을 선택합니다. 고정 비열을 선택하고 유체의 비열 값을 입력하십시오
M87	Energy totalizer를 켜거나 끄십시오
M88	열 에너지 적산계 배율을 선택하십시오. 초기 기본값은 '1'입니다.
M89	1.온도차 표시    2.가장 낮은 온도 차이를 입력하는 창
M8.	열미터 설치 장소 선택 1.열미터가 켜짐    2.Inlet    3.Outlet
M90	신호 강도 S(Upstream 및 Downstream용) 및 신호 품질 Q값을 표시합니다. 신호 강도는 00.0 ~ 99.9로 표시되며 값이 클수록 신호 강도가 커지고 더 신뢰할 수 있는 판독 값이 생성됩니다. Q값은 00~99로 표시되며, 큰 쪽이 좋습니다. 정상 작동을 위해서는 적어도 50보다 커야합니다.
M91	측정된 총 소요 시간과 계산된 시간 사이의 시간 비율을 표시합니다. 파이프 매개 변수가 올바르게 입력되고 트랜스듀서가 올바르게 설치되면 비율 값은 100±3% 범위 내에 있어야 합니다. 그렇지 않으면 입력 된 매개 변수와 변환기 설치가 점검 되어야 합니다.
M92	예상 유체 사운드 속도를 표시합니다. 이 값이 실제 유체 음속과 확연히 다른 경우 입력된 파이프 매개 변수와 변환기 설치를 다시 확인 해야 합니다.
M93	총 이동 시간과 델타 시간(이동 시간 차이)를 표시 합니다.
M94	유량측정 프로그램에서 사용되는 레이놀즈수와 파이프 계수를 표시합니다. 파이프 계수는 선 평균 속도와 단면 평균 속도의 비율에 따라 계산 됩니다.
M95	1)양과 음의 에너지 토달라이저를 표시합니다. 2)이 창에 들어 가면 순환 디스플레이 기능이 자동으로 시작됩니다. 다음과 같은 창이 하나씩 표시 됩니다. 각 창은 8초 동안 유지됩니다. M95>>M00>>M01>>M02>>M02>>M03>>M04>>M05>>M06>>M07>>M08>>M90>>M91>>M92 >>M93>>M94>>M95. 이 기능을 사용하면 사용자가 직접 조사하지 않고도 모든 중요한 정보를 볼 수 있습니다. 이 기능을 중지하려면 키를 누르기만 하면 됩니다. 또는 M95이외의 창으로 전환 하십시오.
M96	감열식 프린터가 5줄의 용지를 넘기는 명령입니다.(포터블 초음파 해당)
M97	이것은 창이 아니라 파이프 매개 변수를 인쇄하는 명령입니다. 기본적으로 생성된 데이터는 내부 직렬 버스(감열식 프린터)로 보내집니다. 이 데이터를 직렬 통신 포트로 보낼 수도 있습니다.(포터블 초음파 해당)
M98	이 창은 진단 정보를 인쇄하는 명령이 아닙니다. 기본적으로 생성된 데이터는 내부 직렬 버스(감열식 프린터)로 보내집니다. 이 데이터를 직렬 통신 포트로 보낼 수도 있습니다.(포터블 초음파 해당)
M99	이 것은 창이 아니라 현재 디스플레이 창을 복사하는 창입니다. 기본적으로 생성된 데이터는 내부 직렬 버스(감열식 프린터)로 보내집니다. 이 데이터를 직렬 통신 포트로 보낼 수도 있습니다. 창 복사 기능을 사용하면 창을 전환하여 수동으로 창을 하드카피하거나 통신을 통해 데이터를 표시하는 창을 얻을 수 있습니다.

## 메뉴

메뉴No	기능(Function)
M+0	전원을 켜고 꺼질 때의 유량으로 32개의 녹음 된 기구의 전원 켜기 및 끄기 날짜 및 시간을 찾습니다.
M+1	유량계의 총작업 시간을 표시합니다. 백업 배터리를 제거하면 총 작업 시간이 0으로 재설정 됩니다.
M+2	마지막 전원 끄기 날짜 및 시간을 표시합니다.
M+3	마지막 전원 차단 유량을 표시합니다.
M+4	전원을 켜고 끄는 횟수를 표시합니다.
M+5	현장 작업의 편의를 위한 과학 계산기 모든 값은 단일 정확도에 있습니다. 유량계가 유량 측정을 수행하는 동안 계산기를 사용할 수 있습니다. 물의 밀도와 PT100의 온도도 기능에서 찾을 수 있습니다.
M+6	유체 소리 속도 임계 값 설정 추정된 소리 속도(M92에 표시됨)가 임계 값을 초과할 때 마다 경고 신호가 생성되어 부저 또는 OCT 또는 릴레이로 전송 될 수 있습니다. 이 기능은 유체 물질이 변경될 때 경고 또는 출력을 생성하는데 사용할 수 있습니다.
M+7	이 달의 총 유량을 표시합니다(지난 시간에만 해당)
M+8	올해의 총 유량을 표시합니다.(지난 시간에만 해당)
M+9	작동하지 않는 총 시간을 초 단위로 표시하십시오. 전체 고장 타이머에는 백업 배터리가 적용될 때 전원이 꺼지는 시간도 포함됩니다.
M.2	영점을 응고 시키는 입구. 암호로 보호됨.
M.5	Q값 임계 값을 설정하십시오. 현재 Q값이 임계 값보다 낮으면 유량은 0으로 설정됩니다. 이 기능은 유량계가 시끄러운 환경이나 통풍이 잘되는 파이프에 설치될 때 유용합니다.
M.8	오늘과 이번 달의 최대 유량.
M.9	매초마다 CMM명령 출력이 있는 직렬 포트 테스트.
M-0	제조업체의 하드웨어 조정 창 입력
M-1	4-20mA 출력조정
M-2	A13 입력을 위한 4mA보정
M-3	A13 입력을 위한 20mA보정
M-4	A14 입력을 위한 4mA보정
M-5	A14 입력을 위한 20mA보정
M-6	A15 입력을 위한 4mA보정
M-7	A15 입력을 위한 20mA보정
M-8	PT100의 저온 제로 설정
M-9	PT100의 고온 제로 설정
M-A	50 °C 에서 온도 보정
M-B	84.5°C에서 온도 보정



## 작동 및 운전

### 7. 작동 및 운전 확인

#### 7.1 초음파 유량계가 제대로 작동하는지 판단

M08에 입력하십시오

'R'이 화면에 표시되면 계측기가 올바르게 작동하고,

'E'가 표시되면 현재 루프 출력이 초과 됩니다. M57의 범위 설정을 늘리면 'E'문자가 사라집니다.

현재 루프 출력을 사용하지 않으면 이 오류를 무시할 수 있습니다.

'Q'가 표시되면 주파수 출력이 초과 됩니다. M69의 범위 설정을 늘리면 'Q'문자가 사라집니다.

주파수 출력을 사용하지 않으면 이 오류를 무시할 수 있습니다.

그 장소에서 'H'가 깜박이면 불량 신호가 수신 될 수 있습니다. 진단에 대한 장을 참조하십시오.

'G'가 표시되면 유량계가 시스템 계인을 조정합니다. 오랜 시간 동안 지속되지 않는 한 정상입니다.

'I'가 표시되면 감지 된 신호가 없음을 의미합니다.

'J'가 표시되면 하드웨어에 문제가 있는 것입니다. 전원을 끄고 전원을 다시 켜십시오.

문제가 계속되면 진단 세부 사항을 참조하십시오.

#### 7.2 액체가 흐르는 방향을 판단하는 법

1)기기가 올바르게 작동하는지 확인하십시오.

2)지시 유량을 점검하십시오. 표시된 값이 Positive인 경우 흐름의 방향은 적색 표시선 변환기에서 파란색 표시선 변환기까지 입니다.. 표시된 값이 Negative이면 방향이 파란색 트랜스듀서에서 빨간색 트랜스듀서로 바뀝니다.  
(RED: UP 센서, BLUE: DOWN 센서)

#### 7.3 단위 시스템 간의 변경 방법

영국 또는 미터법으로 단위 시스템을 선택하려면 메뉴 창 M30을 사용하십시오.

#### 7.4 필요한 유량 단위 선택 방법

메뉴 창 M31을 사용하여 먼저 유량 단위를 선택한 다음 시간 단위를 선택하십시오.

#### 7.5 적산계 승수 사용

창 M33을 사용하여 적산계를 선택하십시오. 토털라이저 펄스가 적절하게 가속 되는지 확인하십시오.

너무 빠르지도 너무 느려서도 안됩니다. 몇 초 또는 몇 분 안에 펄스를 생성하는 것이 더 바람직합니다.

적산 배율이 너무 작으면 출력 장치가 측정 기간(500ms)동안 하나의 펄스만 출력 할 수 있기 때문에 누적 펄스가 손실될 수 있습니다.

적산 배율이 너무 큰 경우, 빠른 응답을 위해 계측기와 연결된 장치에 대한 출력 펄스가 너무 적습니다.

#### 7.6 적산 기능 끄기 켜기 방법

M34, M35 및 M36을 사용하여 각각 POS, NEG 또는 NET 적산계를 켜거나 끄십시오



## 설치 및 작동

### 7.7 적산을 재설정하는 방법

적산계를 재설정하려면 M37을 사용하십시오.

### 7.8 기본 설정으로 유량계를 복원하는 방법 '선택' 메시지가 표시되면 M37을 사용하십시오.

먼저 도트키를 누르고 '마스터 지우기' 메시지가 표시되면 백 스페이스키  
 마스터 삭제 단계는 사용자가 입력한 모든 매개 변수를 지우고 "계기 인자" 및 "네트워크 식별번호"  
 매개 변수없이 기본 값으로 계측기를 설정합니다.

### 7.9 댐핑 사용법

댐핑은 안정적인 판독을 위한 필터 역할을 합니다. 창 M40에 '0'이 입력되면 댐핑이 없음을 의미합니다.  
 숫자가 클수록 안정적인 효과가 나타납니다. 그러나 더 큰 댐퍼 숫자는 원활한 댐핑 기능을 작동하지  
 못하게 합니다.

숫자 0에서 30까지는 댐퍼 값으로 공통으로 사용됩니다. 기본 값은 10초입니다.

### 7.10 제로 - 컷오프 기능을 사용하는 방법

창 M41 에 표시된 숫자를 낮은 유속 컷오프 값이라고 합니다. 유량계는 컷오프 값보다 절대적으로 낮은 유량값  
 을 '0'으로 대체합니다. 이것은 실제 유량이 제로 - 컷오프 값 이하일 때 유량계가 잘못된 측적을 피할 수 있음을  
 의미합니다. 일반적으로 기본값은 0.03m/s입니다.

실제 유량이 컷오프 값보다 절대적으로 큰 경우 컷오프 값은 유량 측정에 영향을 미치지 않습니다.

### 7.11 영점 설정 방법

특정 설치 시 '제로 포인트' 가 존재합니다. 즉, 유량계가 절대 멈추었을 때 유량계가 0이 아닌 값을 표시합니다.  
 이 경우 창 M42의 기능으로 영점을 설정하면 보다 정확한 측정 결과를 얻을 수 있습니다.

파이프 내부에 액체가 흐르지 않는지 확인한 다음 ENT키를 눌러 창 M42에서 기능을 실행하십시오.

### 7.12 교정을 위한 측정 계수를 얻는 방법

스케일 팩터는 '실제 유량' 과 유량계에 표시된 값 사이의 비율입니다.

표준 유량 보정 장비로 교정하여 결정할 수 있습니다. 메뉴 창 M45에서 측정 비율을 변경할 수 있습니다.

스케일 팩터는 유량 보정 장비로 보정하여 결정할 수 있습니다.

### 7.13 시스템 보관함 사용 방법

시스템 잠금 기능은 부주의 한 구성 변경 또는 적산계 리셋을 방지하는 방법입니다.

시스템이 잠겨 있으면 메뉴 창

## 설치 및 작동

### 7.14 4-20mA 전류 루프 출력을 사용하는 방법

전류 루프 출력의 정확도는 0.1%이상입니다. 4-20mA모드, 0-20mA 등과 같은 다른 모드로 구성할 수 있습니다. 메뉴 선택은 M55메뉴에서 할 수 있습니다.

4-20mA출력 기능을 사용하려면 4-20mA모드를 선택할 필요가 없습니다.

M55에 해당하는 유량 값을 설정하고

최소 전류(4mA) 및 최대 전류(20mA). M56, M57에 두 값을 입력하십시오.

예) A: 유속 범위는 0 - 500m<sup>3</sup>/h입니다. M56에 0을 입력하고 M57에 500을 입력하십시오

예) B: 유량 범위는 -500-0-1000 m<sup>3</sup>/h입니다. 유동 방향이 문제가 되지 않는다면 M55에서 20-4-20mA 모드를 선택할 수 있습니다. 그런 다음에 M56에 500을 입력하고 M57에 1000을 입력하십시오.

유량 방향이 문제라면 M55에서 0-4-20mA모드를 선택할 수 있습니다. 이것은 현재 루프 유량이 마이너스일 때 0-4mA를 출력하고 유량이 포지티브일 때 4-20mA를 출력합니다. -500을 입력하십시오. M56에서 1000, M57에서 1000입니다. 사용하기 전에 현재 루프 출력을 보정하고 테스트해야 할 수도 있습니다. 메뉴 바로 가기 M58을 열고 다음을 수행 하십시오.

먼저, 전류 루프 출력에 전류계를 연결합니다.

MENU 58을 누른 다음 ENT를 눌러 메뉴 M58에 들어갑니다.

▲ / ▼ 및 ▼ / -- 를 사용하여 "0mA", "4mA", "8mA", "16mA", "20mA"를 순서대로 표시하고 전류계에 해당하는 값을 기록하십시오. 측정 값과 선택된 값의 차이를 계산합니다.

예를 들어, 4mA가 선택되면, 실제 출력 전류는 전류계는 4.01mA입니다. 그 차이는 0.01mA입니다.

차이가 공차 내에 있지 않으면 현재 루프를 보정하십시오.

현재 전류 루프 출력은 창 M59에 표시 됩니다. 유속 변화와 함께 변합니다.

### 7.15 주파수 출력 사용 방법

모든 KC-7780 초음파유량계는 주파수 출력이 있습니다. 유량을 나타내는 이 주파수 출력 신호는 다른 계측기와 연결하기 위한 것입니다.

주파수 출력은 전적으로 사용자가 구성 할 수 있습니다. 일반적으로 설정을 위해 4개의 매개 변수를 구성해야 합니다.

창 M68에 더 낮은 유량 값을 입력하고 창 M69에 더 높은 유량 값을 입력하십시오.

창 M67에 주파수 범위를 입력하십시오.

예를 들어, 유속이 0m<sup>3</sup>/h ~ 3000m<sup>3</sup>/h 범위에서 변하고 출력 신호가 최대 주파수 1000Hz에 있다고 가정하면 다른 계측에 최소 200Hz가 필요할 것입니다. 사용자는 M68에 0을 입력하고 M69에 3000을 입력하고 M67에 200과 1000을 입력해야 합니다.

사용자는 M78 창에서 OCT 설정을 선택해야 합니다

## 설치 및 작동

### 7.16 적산계 펄스 출력 사용 방법

적산계 출력은 적산계의 모든 단위 흐름과 함께 펄스 출력을 생성합니다.

적산계 펄스 출력은 펄스 출력을 OCT 또는 부저 하드웨어 장치에 매핑하여만 구현할 수 있습니다.

예를 들어, POS 적산계 펄스 출력이 필요하고 모든 펄스가  $0.1m^3$ 의 액체 흐름을 나타내야 한다고 가정합니다. 펄스 출력은 내부 부저에 매핑되어 매  $0.1m^3$  유량으로 부저가 한동안 소리를 울립니다.

다음과 같은 설정을 수행해야 합니다.

- 1)창 M32에서  $m^2$  를 선택하십시오
- 2)Multiplier를 '2'로 선택하십시오. 창 M33 아래에 '0X0.1'이 표시 됩니다.
- 3)출력 옵션 '9. POS INT Pulse'를 선택 하십시오 (INT는 합계를 나타냄)

### 7.17 경보 신호 생성 방법

이 계측기에는 두 가지 유형의 하드웨어 경보 신호가 있습니다. 하나는 부저이고 다른 하나는 OCT출력입니다. 부저 및 OCT 출력 모두 이벤트의 트리거 소스는 다음과 같습니다.

- 1)수신 신호가 없습니다.
  - 2)수신된 신호가 약합니다.
  - 3)유량계가 정상 측정 모드에 있지 않습니다.
  - 4)역류.
  - 5)아날로그 출력에서 100%이상 오버 플로우가 발생합니다.
  - 6)주파수 출력에서 120%이상 오버 플로우가 발생합니다.
  - 7)유속이 창 M73 및 M74에 구성된 지정된 범위를 벗어났습니다.
- 알람 #1은 창 M75와 알람 #2는 M76입니다.

예 A: 정상 측정에서 유량계가 준비되지 않았을 때 경고음이 울리기 시작하는 것으로 가정합니다. M77로 전환하고 "2. 비정상 측정 상태" 항목을 선택하십시오.

예 B: 유속이  $3000m^3/h$ 미만이고  $1000m^3/h$ 이상일 때 경고음이 울리기 시작해야 한다고 가정합니다. 다음 설치 단계가 권장됩니다.

- 1)M73에 #1 경보용 유량 하한 300을 입력하고
- 2)#1 알람시 M74에 유량 상한 1000을 입력하고
- 3) 항목 '6'을 선택하십시오. M77의 알람 #1

예 C: 유속이  $100m^3/h \sim 500m^3/h$ 를 초과할 때 OCT 출력이 필요하고 유속이  $600m^3/h \sim 1000m^3/h$ 를 초과하면 릴레이 출력이 활성화 되어야 한다고 가정합니다. 다음 설치 단계가 권장 됩니다.

- 1)M73에 유량 하한 값 100을 입력하십시오.
- 2)M74에 유량 상한 값 500을 입력하십시오.

## 설치 및 작동

- 3) M75에 대한 하한 값 600을 입력하십시오.
- 4) M76에 대한 상한 값 1000을 입력하십시오.
- 5) 항목 '6'을 선택하십시오. '알람 #1' in M78
- 6) 항목 '6'을 선택하십시오. '알람 #1'을 선택하십시오.

### 7.18 내장 부저 사용 방법

내장된 부저는 사용자가 구성할 수 있습니다. 알람으로 사용할 수 있습니다. 설정에는 M77을 사용하십시오.

### 7.19 OCT 출력 사용 방법

OCT 출력은 사용자가 구성할 수 있으며 펄스 출력과 같은 적절한 입력 소스를 선택하여 수행할 수 있습니다.

설정에는 M78을 사용하십시오. 주파수 출력이 OCT 를 공유하는지 확인하십시오.

OCT 출력은 RS-232C 인터페이스와 핀을 공유하며 터미널은 핀 1과 8에 있습니다.

### 7.20 내장 달력을 수정하는 방법

대부분의 경우 기본 제공 달력을 수정하지 않아도 됩니다. 캘린더가 실행됩니다.

사소한 양의 전원 공급 장치, 배터리가 완전히 소모된 경우 또는 배터리를 교체하는데 오랜 시간이 경우에만 수정 작업이 필요합니다.

수정을 위해 M60 아래의 ENT키를 누릅니다. 도트 키를 사용하여 수정이 필요 없는 자릿수를 건너 뛩니다. (포터블 초음파 해당)

### 7.21 데이터 토달라이저 보는 방법

M82를 사용하여 일일 적산 값, 월별 적산 값 및 연간 적산 값으로 구성된 날짜 합산기를 봅니다.

### 7.22 작업 타이머 사용법

작업 타이머를 사용하여 특정 종류의 작업을 통과한 시간을 확인하십시오. 예를 들어 타이머로 사용하면 완전히 충전된 배터리의 수명을 표시할 수 있습니다. (포터블 초음파 해당)

M72에서 ENT키를 누른 다음 YES를 선택하여 타이머를 재설정하십시오.

### 7.23 수동 적산계를 사용하는 방법

수동 적산계는 M38을 사용하여 적산계를 시작하고 멈추려면 ENT키를 누르십시오.

### 7.24 배터리가 얼마나 오래 지속되는지 알아 보는 방법 (포터블 유량계의 해당됨)

M07을 사용하여 배터리의 지속 시간을 확인하십시오. (포터블 초음파 해당)

## 설치 및 작동

7.25 ESN 및 기타 사소한 세부 사항을 확인하는 방법

KC-7780 유량계의 모든 세트는 유량계를 식별하는 고유한 ESN을 사용합니다.

ESN은 버전 및 제조일에 대한 정보를 제공하는 8자리 숫자입니다.

사용자는 계측 관리를 위해 ESN을 사용할 수도 있습니다.

ESN이 창 M61에 표시됩니다.

장비에 대한 기타 세부 사항은 창 M+1에 표시된 총 작업 시간과 창 M+4에 표시된 총 전원 켜기 시간입니다.

(3) '제로 포인트'가 있습니다. M42를 사용하여 장비를 '제로(0)'로 하고 파이프 내부의 흐름이 정지 해야합니다.





KC-7780 Series Ultrasonic Flowmeters  
**Mass & Total Flowmeter**  
Specialized Manufacturer

GOLDEN RULES



**Golden Rules Co., Ltd**

Smart valley A-1805, SONGDOMIRAE-RO30, Yeonsu-gu, Incheon, Korea

[TEL:+82-32-817-1240](tel:+82-32-817-1240)

FAX:+82-32-817-1250

E-mail:[hhm617@hanmail.net](mailto:hhm617@hanmail.net)

<http://www.goldenrules.co.kr>

<http://www.kcmass.co.kr>

