

# 08

www.goldenrules.co.kr

## Golden Rules Co.,Ltd

액체  
플랜지 & 위생형

Inline type Ultrasonic Flowmeter  
KC-7780F Series **인라인 초음파유량계**





## 8. INLINE TYPE ULTRASONIC FLOWMETER

### 8-2. 인라인 초음파 유량계 KC-7780F/S Series

KC-7780F 시리즈는 높은 성능의 초음파 시간차 송수신 방식의 진보된 유량계로 플랜지 체결 방식으로 설치되는 유량계입니다. 액체의 유속범위(0.1~10m/s)의 유량 흐름을 측정합니다.

초음파 유량계의 모듈은 인라인상에서 장기간 측정할 수 있도록 설계되었습니다.

#### 제품특징

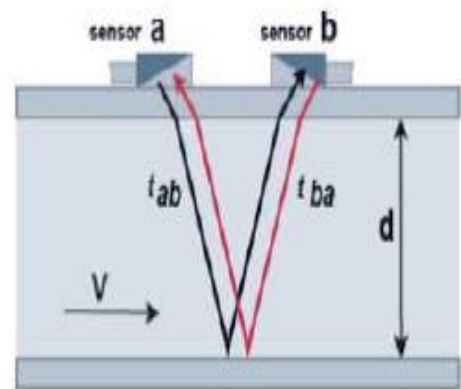
- 저유량, 저유속 유체 측정 가능
- 경제적인 가격
- 4개의 키에 의한 파라미터 설정 및 확인
- 구동부가 없어 고장률이 작고 압력손실이 없음
- 플랜지 체결 방식
- 높은 정확도  $\pm 1.0\%$  F.S (옵션:  $\pm 0.5\%$  F.S)
- 광범위한 측정범위 (DN15~DN300)
- 광범위한 측정 매체 : 물, 기름, 화학 약품 등
- 높은 신뢰성, 저전압적용, 다중펄스기술, 장기간 수명 및 신뢰성
- 강력한 외부간섭 배제를 위한 변환기의 잡음 제거를 위한 이중평형
- 신호차 수신기 및 구동회로
- 단전시 데이터 자동저장 기능(64회)



#### 측정원리

유체가 흐르고 있는 관내에 초음파를 조사하면 유체의 흐름에 따라 전파( $t_{ab}$  Up-stream  $\rightarrow$  Down-stream) 되는 초음파는 음속과 유속의 합에 비례하여 빨리 도달하고, 유체의 흐름을 거슬러서 전파 ( $t_{ba}$  Down-stream  $\rightarrow$  Up-stream) 되는 초음파는 음속과 유속의 차에 비례하여 느리게 도달하게 되어 시간차( $t_{ab}-t_{ba}$ ) $\Delta t$ 가 발생하게 됩니다. 여기에서 발생하는 전파  $\Delta t$ 는 유체 속도의 상관함수이므로 이를 기초로 해서 음파 경로내 평균유속( $V$ )를 연산하고 배관내경( $d$ )의 단면적을 고려하여 다시 유량( $Q$ )으로 계산하는 과정을 거치게 되고, 여기에서 초음파는 음파의 특성을 갖고 있으며 유체에 따라 고유의 유속을 갖고 통과하게 됩니다.

$$Q = A \times Vb$$



### 제품성능

- 측정 원리 : 초음파 시차의 상관
- 정확도 :  $\pm 1.0\%$  F.S (옵션:  $\pm 0.5\%$  F.S)
- 반복성 :  $\pm 0.8\%$
- 응답 시간 : 1 초 이내
- 유량 범위 : 0.1 ~ 10 m / s 양방향
- 기능 : 순간 및 누적
- 해상도 : 0.5 mm / s
- 감도 : 0.03 m / s
- 일반 플랜지형 : DN15 ~ DN1000
- 위생형 : DN15 ~ DN80 (0.5 ~ 3 S)

### 운전사양

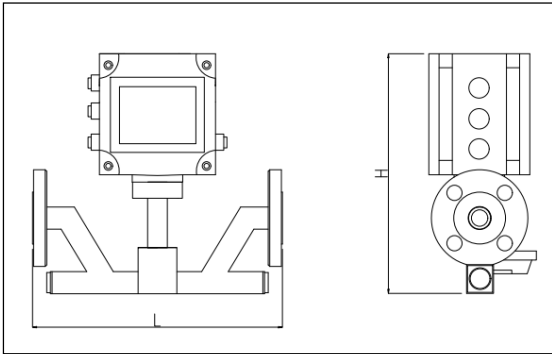
- 측정 유체 : 모든 액체
- 인클로저 유형 : 삼입 인라인형
- 디스플레이 : LCD 디스플레이 화면 (순시 & 적산 & 배터리 잔량)
- 토털 라이저 : 6 자리 비트
- 인클로저 보호 등급 : IP65
- 인클로저 재질 : ABS
- 주변 온도 : -40 ~ 80°C 표준
- 유체 온도 : -40 ~ 160°C
- 재질 : 센서-세라믹  
인디케이터-ABS  
몸체/플랜지/볼트, 너트 - 304SS
- 주변 습도 : 0 ~ 95 % RH (비 응축) 작동 : 4 - 라이트 터치 버튼
- 단위 : 미터법 및 영국식 단위를 사용할 수 있습니다  
m<sup>3</sup> / h, L / h, GAL / h, m<sup>3</sup> / min, L / min, GAL / min, 기본 단위 설정 : m<sup>3</sup> / h
- 출력 : 4 - 20mA DC, 최대 부하 : 6 ohm
- 통신 프로토콜 : Modbus RS - 485
- 보조 출력 : OCT, 고 유량 및 저 유량 경보 기능 (옵션)
- 전원 공급 장치 : DC 24V
- 자동 데이터 저장 기능 (정전시 64 회)
- 통신 : RS-485, GPRS 모듈 연결 지원  
강력한 외부 간섭 제거를 위한 컨버터의 노이즈 감소를 위한 이중 밸런스 신호 수신기
- 라인 사이즈 : DN15 ~ DN1000
- 최대 압력 : 10 Bar

### 적용:

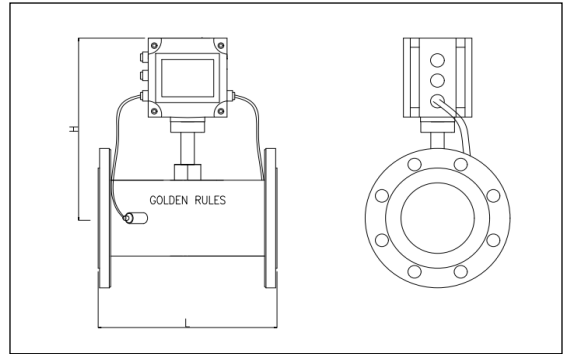
- 식품, 제약 및 종이 : 약물, 산, 가성소다, 단백질, 항생제 등의 공정
- 발전소 및 원자력발전소 : 냉각수, 응축수와 보일러 공급 용수
- 수자원 산업 : 담수설비, 누수감지, 추출수 유입 및 유출, 운수 및 지역난방
- 산업공정, 석유 화학 산업 : 접착성, 섬유질 제품, 라텍스, 유화 도료 등의 유화액
- 음료 산업 : 혼합, 투여 및 정량분배 (청량음료, 맥주, 과일주스, 와인 등)  
씨리얼이 함유된 음료, 순수, 우유, 기타 유제품
- 냉장 및 공조 산업
- 에너지 플랜트
- 첨단 위생 시설

**일반형 유량범위 및 도면 치수 I**

CONNECTION SIZE (15 ~ 32A)



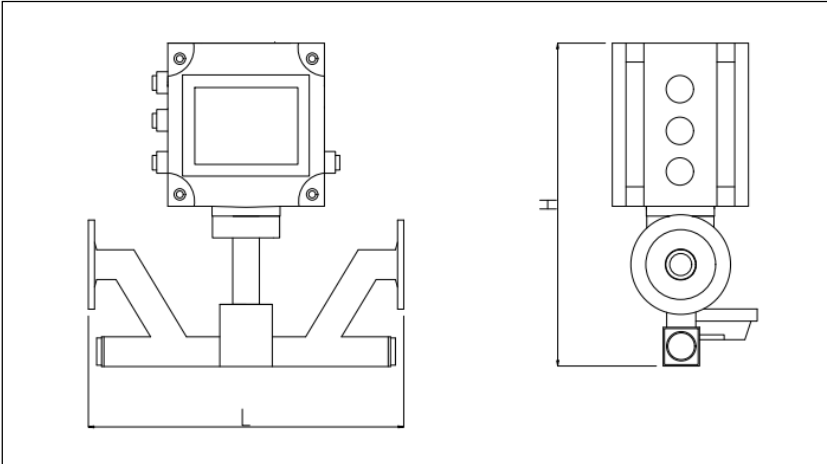
CONNECTION SIZE (40 ~ 300A)



KC-7780F

SIZE		FLOW RANGE		DIMENSIONS(mm)	
		Flow rate ( $m^3/h$ )	Flow rate ( $m^3/h$ )	L	H
15A	1/2B	0.063	6.358	320	285
20A	3/4B	0.113	11.304	360	285
25A	1B	0.176	17.662	440	292
32A	1-1/4B	0.289	28.938	450	292
40A	1-1/2B	0.452	45.216	300	275
50A	2B	0.706	70.650	320	281
65A	2-1/2B	1.194	119.398	360	289
80A	3B	1.808	180.864	250	295
100A	4B	2.820	282.600	280	308
125A	5B	4.410	441.560	300	320
150A	6B	6.350	635.850	320	333
200A	8B	11.300	1130.400	380	359
250A	10B	17.660	1766.250	420	384
300A	12B	25.430	2543.400	460	410

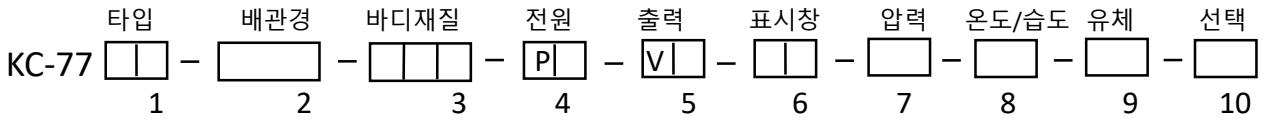
**위생형 유량 범위 및 도면 치수**



KC-7780S

SIZE		FLOW RANGE		DIMENSIONS(mm)	
		Flow rate (m <sup>3</sup> /h)	Flow rate (m <sup>3</sup> /h)	L	H
15A	1S 1-1/2S	0.063	6.358	200	275
20A		0.113	11.304	200	278
25A		0.176	17.662	250	281
32A	1S	0.289	28.938	250	284
40A	1-1/2S	0.452	45.216	300	287
50A	2S	0.706	70.650	300	290
65A	3S	1.194	119.398	350	300
80A		1.808	180.864	400	310

**Order Code KC-7780 Series (인라인 초음파유량계)**



타입(Type)	Code 1
Flange	80F
Sanitary	80S
Agency approved, customer specified	W

라인사이즈(Line Size)	Code 1
DN15	1
DN20	2
DN25	3
DN32	4
DN40	5
DN50	6
DN65	7
DN80	8
DN100	9
DN125	10
Agency approved, customer specified	W

바디재질 (Body Material)	Code 3
Stainless Steel(304SS)	D
Stainless Steel(316SS)	1
Agency approved, customer specified	W

입력전원 (Input power)	Code 4
DC 24V	2
Agency approved, customer specified	W

출력 (Output)	Code 5
Modbus RS-485 RTU	1
4~20 mA DC	2
OCT : Relay output	3

표시창 (Display)	Code 6
No Readout	NR
Digital Display (Flow & Total)	DD
Agency approved, customer specified	W

압력 (Pressure)	Code 7
5 Bar (기본)	1
10 Bar (기본)	2
Agency approved, customer specified	W

온도 & 습도 (Temp' & Humidity)	Code 8
유체: -40 ~ 160°C/ 주변 : -40 ~ 80°C	1
습도 : 0 ~ 95% RH	2
Agency approved, customer specified	W

유체 (Fluid)	Code 9
Water	1
Chemical	2
Oil	3
Others	4
Agency approved, customer specified	W

선택사항	Code 10
Agency approved, customer specified	W







**Golden Rules**

• GOLDEN RULES

[www.goldenrules.co.kr](http://www.goldenrules.co.kr)

기체 & 액체 & 스팀  
질량 & 토탈유량계  
전문 제조

전국 대리점

Certified in accordance with

KC Q ISO 9001 : 2015

KC Q ISO 14001 : 2015

 (주)골든룰