

www.goldenrules.co.kr

# Golden Rules Co., Ltd

Liquid  
Wall mount & Insertion type

Ultrasonic Flowmeter

KC-7780W/I Series 초음파유량계



The nation's development item, 100% domestic goods, Patent NO. 10-1660226



# 11. ULTRASONIC FLOWMETER

## 11-3. Ultrasonic Flowmeter KC-7780W Series

(주)골든룰의 KC-7780W 시리즈 유량계는 광범위한 장기 온라인 측정에 기본적으로 적용 할 수 있습니다. 변환기 보호 등급 IP67, 변환기 보호 등급 IP68로 초순수 액체, 식수, 화학 약품, 생 하수, 재생수, 냉각수, 강물, 공장 폐수 등 다양한 액체 적용이 가능합니다.

**응용 분야:** 석유 및 가스 산업 / 화학 / 제약 / 식품 및 음료 / 금속 / 광업 / 펄프 및 제지 / 폐수 산업.



Wall Mount Type  
KC-7780W



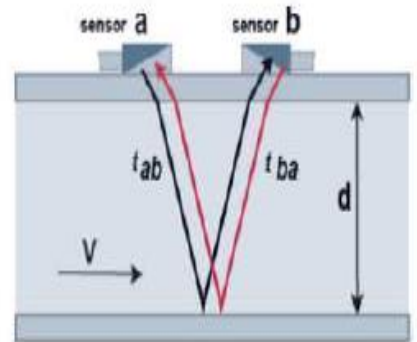
Insertion Type  
KC-7780I

Clamp on	
High temp clamp on	

Transducers

### 측정 원리

유체가 흐르고 있는 관내에 초음파를 조사하면 유체의 흐름에 따라 전파( $t_{ab}$  Up-stream →Down-stream) 되는 초음파는 음속과 유속의 합에 비례하여 빨리 도달하고, 유체의 흐름을 거슬러서 전파 ( $t_{ba}$  Down-stream →Up-stream) 되는 초음파는 음속과 유속의 차에 비례하여 느리게 도달하게 되어 시간차( $t_{ab}-t_{ba}$ ) $\Delta t$ 가 발생하게 됩니다. 여기에서 발생하는 전파  $\Delta t$ 는 유체 속도의 상관함수이므로 이를 기초로 해서 음파 경로 내 평균유속( $V$ )를 연산하고 배관내경( $d$ )의 단면적을 고려하여 다시 유량( $Q$ )으로 계산하는 과정을 거치게 되고, 여기에서 초음파는 음파의 특성을 갖고 있으며 유체에 따라 고유의 유속을 갖고 통과하게 됩니다.



$$Q = A \times V_b$$

벽걸이 형 측정 다이어그램 클램프


유량측정

열량측정(옵션)



온도 트랜스듀서 (옵션)

Connect the temperature transducer can finish the heat / energy measurement

Picture	Specification	Model	Measurement Range	Temperature	Cut of water	Accuracy
	Pt100 Patch Type Surface Thermometer	PT.3M	< DN50	-40 ... +60 °C	No	100 °C ± 0.8 °C Exact match temperature difference ≤ 0.1 °C

제품특징

- 물 흐름을 차단할 필요가 없으며 압력 손실이 없습니다.
- 클램프-온 온도, 트랜스 듀서 연결, 열 / 에너지 측정
- 설치 용이
- 전원 공급 장치 DC 8 ~ 36V 또는 AC 85 ~ 264V
- 정확도 ± 1.0 % F.S
- 넓은 측정 범위 DN15 ~ DN6000
- 높은 신뢰성, 저전압 응용, 4-20mA 기술, 긴 수명 및 신뢰성
- 단일 액체 음파 송신 가능

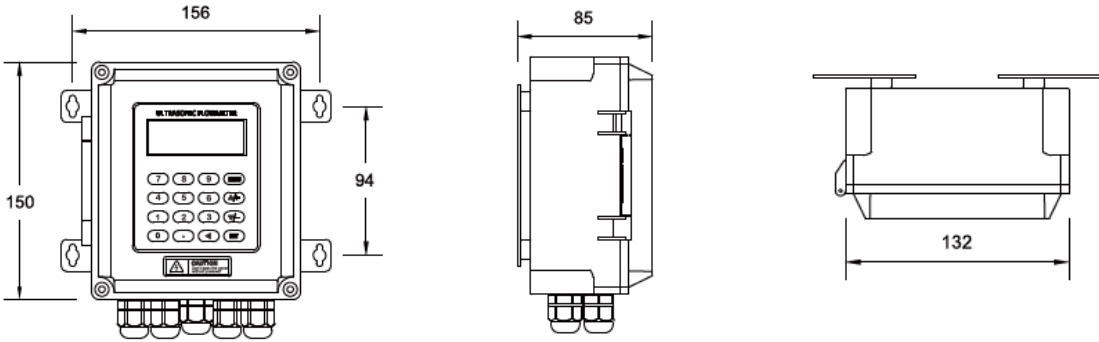
## 제품성능

- 측정 원리 : 통과 시간 초음파 유량계
- 정확도 :  $\pm 0.5\%$  of Rate
- 반복성 :  $\pm 0.5\%$
- 응답 시간 : 1 초 이내
- 유량 범위 :  $0 \sim \pm 10 \text{ m/s}$
- 기능 : 순간 및 누적
- 해상도 :  $0.5 \text{ mm/s}$
- 감도 :  $0.03 \text{ m/s}$
- 초음파 유량 트랜스미터 설치시 배관 흐름을 차단하거나 차단하기 위해 클램프 온 설계가 필요하지 않습니다.

## 운전사양

- 측정 액체 : 깨끗한 유체 또는 약간 혼탁 한 유체 (탁도 <10,000ppm : 기포 감소)
- 인클로저 유형 : 월 마운트 또는 핸드 헬드 유형
- 디스플레이 : 백라이트가있는 2 x 20 문자 LCD
- 인클로저 보호 등급 : IP67 또는 IP68
- 인클로저 재질 : 알루미늄 합금
- 측정 매체 : 물, 기름, 알코올, 음료, 초순수 액체 등
- 유체 온도 : 일반용  $-30 \sim +90^\circ\text{C}$  표준 / 고온용  $-30 \sim +160^\circ\text{C}$  옵션
- 주변 온도 : 변환기 :  $-20 \sim 60^\circ\text{C}$  표준 / 유량 변환기 :  $-30 \sim +160^\circ\text{C}$  옵션
- 주변 습도 : 변환기 85 % RH / 유량 변환기 : 수심 <2m
- 단위 : 미터법 및 영국식 단위는  $\text{m}^3/\text{h}$ , L/h, GAL/h,  $\text{m}^3/\text{min}$ , L/min, GAL/min, Default unit setting :  $\text{m}^3/\text{h}$
- 출력 : 4 – 20mA DC, 전기 저항  $0 \sim 1 \text{ K}$ , 정확도 0.1 %
- 온도 변환기 PT100을 연결하십시오
- 통신 프로토콜 : Modbus RS – 485
- 보조 출력 : OCT, 릴레이 출력 (펄스 폭 1000ms, 기본값은 200ms)
- 전원 공급 장치 DC 8 ~ 36V 또는 AC 85 ~ 264V
- 소비 전력 : 1.5 W
- 파이프 매트 : 탄소강, 스테인레스 스틸, 주철, 구리, 시멘트, 파이프, PVC, 알루미늄, 유리 강 제품, 라이너 허용
- 스트레이트 파이프 : 트랜스 듀서 설치 만족 : 펌프에서 업스트림 10D, 다운 스트림 5D, 30D
- 특수 케이블 : 연선 케이블, 일반적으로 길이는 50 미터 미만입니다.  
RS-485 선택, 전송 거리는 1000m 이상 가능
- 변환기 크기 : 132 x 150 x 85 mm

치수 I



옵션 트랜스듀서 II

다른 액체 파이프 상태 및 설치 방법에 따라 적합한 변환기를 선택하십시오 (측정 다이어그램 P4 참조).

Please choose the suitable transducer, according to different liquid pipe condition and installation method, ( please refer to the measuring diagram P2 ).

Types	Picture	Model	Measurement Range	Temperature	Dimension
Clamp on		TS-2 ( Small )	DN25 ... 100	-30 ... +90 °C	45 x 25 x 32 mm
		TM-1 ( Medium )	DN50 ... 700		64 x 39 x 44 mm
		TL-1 ( Large )	DN300 ... 6000		97 x 54 x 53 mm
High temp clamp on		TS-2-HT ( Small )	DN25 ... 100	-30 ... +160 °C	45 x 25 x 32 mm
		TM-1-HT ( Medium )	DN50 ... 700		64 x 39 x 44 mm
		TL-1-HT ( Large )	DN300 ... 6000		97 x 54 x 53 mm

Optional SD card memory

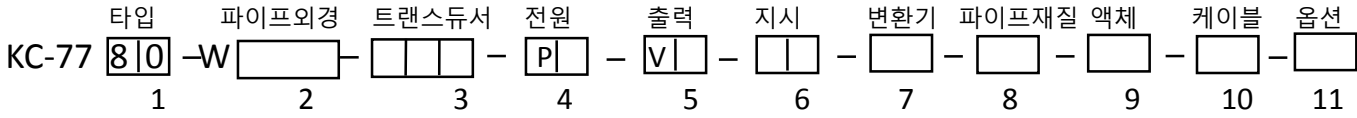
Convenience for long-term and large data storage. Available to do the data processing like tabulation, statistical, data analysis, printing reports and production flow curve by using data analysis software.

SD card optional



장기 및 대용량 데이터 저장의 편의성.  
데이터 분석 소프트웨어를 사용하여 테이블, 통계, 데이터 분석, 인쇄 보고서 및 생산 흐름 곡선과 같은 데이터 처리를 수행 할 수 있습니다.

**Order Code KC-7780W Series (초음파유량계)**



타입	Code 1
벽걸이형	W
삽입형(옵션)	I

파이프 외경	Code 2
DN15 ~ 100	1
DN50 ~ 700	2
DN300 ~ 6000	3
Agency approved, customer specified	W

유량 트랜스듀서 (-30 ~ +90°C)	Code 3
TS-2 (소형)	1
TM-1 (중형)	2
TL-1 (대형)	3
유량 트랜스듀서 (-30 ~ +160°C)	HT
TS-2-HT (소형)	4
TM-1-HT (중형)	5
TL-1-HT (대형)	6

입력전원	Code 4
DC 24V	2
AC 85 ~ 264V, 60Hz	3

출력	Code 5
Modbus RS-485	1
4~20 mA DC	2
Alarm: High & Low (Optional)	3

지시	Code 6
무지시	NR
디지털 지시 (순시 & 적산)	DD
Agency approved, customer specified	W

컨버터 주위 온도 / 습도	Code 7
-20 ~ 60°C	1
85% RH	2
Agency approved, customer specified	W

파이프 재질	Code 8
카본 스틸	CS
스테인레스 스틸	SS
케스트 아이언	CI
Agency approved, customer specified	W

액체	Code 9
Water	1
Chemical	2
Oil	3
Alcohol	4
Agency approved, customer specified	w

분리형 케이블	Code 10
10 m (std.)	1

옵션	Code 11
열량계	1
SD 카드 메모리	2
Agency approved, customer specified	w







**Golden Rules**

• GOLDEN RULES

www.goldenrules.co.kr

가스 & 액체 & 스팀

질량 & 토탈유량계  
전문 제조

**Distributor**

Certified in accordance with

KC Q ISO 9001 : 2015

KC Q ISO 14001 : 2015

 (주)골든룰