

# 02

www.goldenrules.co.kr

## Golden Rules CO.,Ltd

Gas Inline type  
Thermal Mass Flow Meter

**기체 MFM**  
일반형 KC-2610GM  
방폭형 KC-2620Ex



GOLDEN RULES 01

The nation's development item, 100% domestic goods, Patent **NO.** 10-1660226



## 2. THERMAL MASS FLOW METER (기체전용)

### 2-2 인라인형 열식 질량유량계 KC-2600GM 시리즈

#### Inline Type Thermal Mass Flowmeter

#### 제품특징



기체 일반형 MFM  
KC-2610GM



기체 일반형 MFM  
KC-2620Ex

- Close loop control 적용
- Power AC110 ~ 240 V or DC24 V(기본)
- 24비트 아날로그 디지털 컨버터 (ADC)
- 출력 정밀도  $\pm 0.1\%$ ,  $\pm 25 \mu A$ (4 ~ 20 mA) & Pulse 기본
- 유량계의 이상 발생시 현장에서 조정이 가능한 고성능 인터페이스 (RS-485) 기본
- 직접적인 질량유량계측으로 별도의 온도, 압력 보상이 필요없다.
- 현장에서 간단한 신호처리 및 교정
- 우수한 재현성
- 뛰어난 장기 안정성
- 최고의 가격 대비 성능비율
- 다른 응용프로그램에 대해 적응력이 간편함
- 구동부가 없음
- 상부 배관의 직관부분이 적다.(7D ~ 5D)
- 넓은 유량 범위에 적합하다. (Turn Down 1000 : 1)
- 유량 변화에 따른 응답 속도(1 sec)가 빠르다.
- CE, KC, Ex-proof (IP66)

#### 제품소개

골든룰의 KC-2600GM시리즈 고성능 질량유량계는 산업현장에서 기체의 흐름을 감지하고, 기체 유량의 조정, 측정 등의 장소에 적용한다.

센서 설치 고정형이며, 마이크로 프로세서 사용으로 유량측정, 유량조정을 진단을 동시에 진행한다.

질량유량의 순시치, 적산량 및 환경설정에 따른 적용이 가능하며 2 X 16 LCD Panel에 표시된다.

Programmable 전송기는 RS-485S 통신포트와 골든룰 고성능 인터페이스 소프트웨어 또는 계기 패널 디스플레이를 통하여 쉽게 설정된다.

골든룰의 KC-2600GM 시리즈는 순시유량, 적산유량, 응답속도, 전위량 cut-off, 유량교정 factor 등이 초기에는 Password에 의해 보호되어 있으며, 사용자에게 의해 변경이 가능하다.

골든룰의 Smart Interface™ Software 안내를 통하여 계기의 성능을 확인할 수 있으며, 사용자의 요구에 의해 입력전원, 출력, 설치, 포장 방법을 선택할 수 있다.

The information contained herein is subject to change without notice.

**제품성능**

◆ 정밀도

교정범위 10~100 %내에서 Reading  $\pm 0.5$  %  
교정범위 10 %이내에서 F.S의  $\pm 0.5$  %

◆ 재현성

$\pm 0.2$  % of Full Scale

◆ 온도보상

$\pm 0.03$  % Reading /  $\pm (10 \sim 38) ^\circ\text{C}$ 내에서  $^\circ\text{C}$   
 $\pm 0.06$  % Reading /  $\pm (25 \sim 50) ^\circ\text{C}$ 내에서  $^\circ\text{C}$

◆ 압력보상

$\pm 50$  psia (3.4 bara)이내에서는 무시해도 무방하다.

◆ 응답시간

최종 유속값의 63 %내에서 1초 이내

◆ 측정범위

(0.01 ~ 66.2) m/sec

◆ 디스플레이 기능

가스 유량 순시 & 적산, 유속, 시간

**Mass Flow Ranges(질량유량 범위)**

Pipe Size (배관경)		Air & N2 (Nm3/h)		O2 (Nm3/h)		NG (Nm3/h)	
A	B	min	max	min	max	min	max
10A	3/8-inch	0.5	28	0.5	14	0.5	5
15A	1/2-inch	0.5	65	0.5	32	0.5	10
20A	3/4-inch	0.5	100	0.5	55	0.5	20
25A	1-inch	0.5	175	0.5	89	0.5	28
32A	2 <sup>1</sup> / <sub>4</sub> -inch	0.5	290	0.5	144	0.5	45
40A	1 <sup>1</sup> / <sub>2</sub> -inch	0.5	450	0.5	226	0.5	70
50A	2-inch	1	600	0.7	352	0.7	110

Notes: (1) 공기와 질소 유량 표준 조건:21°C(70°F) 및 21°C(70°F) scfm:0°C, Nm<sup>3</sup>/h 1기압, 기타 가스는 공장에 문의  
(2) 최대 사용압력 10A ~ 50A(40 Bar), 65A ~ 1000A(16 Bar)  
(3) 최대 유량은 위험구역과 높은 온도 버전으로 제한되며 공장에 문의

**운전사양**

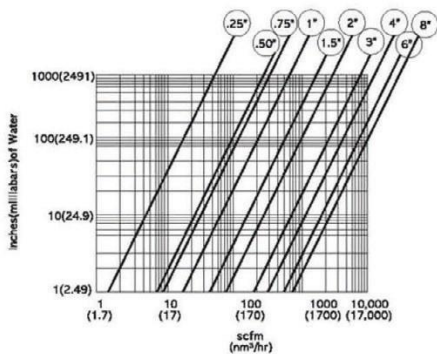
◆ 기체

공기 및 모든 가스

◆ 기체 압력 범위 (조립부분)

압축 Fittings : 508 psig (35 barg) option  
150 lb Flange, JIS 10k RF PN16 DIN (-40 ~ 150) °C (-40 ~ 302) °F : 230 psig (15.9 barg)  
150 lb Flange, JIS 10k RF PN16 DIN 121 °C (250 °F) : 185 psig (12.8 barg)  
150 lb Flange, JIS 10k RF PN16 DIN 400 °C (752 °F) : 155 psig (10.7 barg)  
NPT -40 ~ 150 °C ((-40 ~ 302) °F) : 508 psig (35 barg)  
고압 Retract Valve : 1000 psig (70 barg)

◆ 압력 강하



◆ **기체 & 환경 온도**

기체 : (-40 ~ 302) °F ((-40 ~ 150) °C), 고온기체 : 옵션 : (-40 ~ 482) °F ((-40 ~ 250) °C)  
 환경 : (-4 ~ 185) °F ((-20 ~ 85) °C)

◆ **공급 전원 (선택)**

DC24 V ±10 %, 200 mA  
 (100 ~ 240) V AC ±10 %, 10 watts

◆ **출력신호 (기본)**

선형의 (4 ~ 20) mA, Pulse, (0 ~ 5) V DC, Alarm

◆ **액정표시**

숫자문자식 배열 2 X 16 백라이트 LCD & Alarm 기능  
 계기판에 부착된 누름 버튼 또는 RS-485S 인터페이스에 의한 Window창에서 조정  
 조정변수 : 유량범위 : (0 ~100) %  
 유량단위 : m³/h(m³), L/h(L), mL/h(mL), kg/h(kg)  
 응답시간 / 보정수치 : (1 ~ 7) sec / 0.5 ~ 5  
 Zero & Span

◆ **적산량**

8자리의 공학단위 (99,999,999 Count)  
 Software 또는 액정표시 창 버튼, On-Board 스위치에 의해서 재설정 가능

◆ **소프트웨어 (기본)**

Windows® Software 16MB RAM 사용 ( 최소 8MB RAM 설치)  
 RS-485S 통신 적용 (옵션 : RS-232C)  
 추가기능 : Zero Cut-Off 조정, 선형화 조정, Save / Loas 조정, 유량계 조건 확인

**본체사양**

◆ **유체 접촉 부분**

Sensor Probe – Ceramic + 303SS (Platinum) 옵션 : 316LSS  
 Protection Tube – 303SS (Option : 316SS, 316LSS)  
 Flow Body – 304SS (Option 316SS, 316LSS)

◆ **유량계 본체**

방진, 방수급 (IP67 또는 IP65)

◆ **전선 연결부**

2 X ½"NPT

◆ **유량계의 설치 (선택사양)**

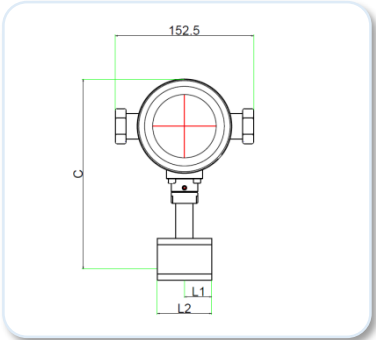
1/4," 3/8", ¾", 1" SWL 과 Thead Feamal & Male NPT (기본)  
 ANSI 150lb Flange, JIS 10k RF Flange (옵션)  
 Ball Valve System (옵션)

◆ **인증서**

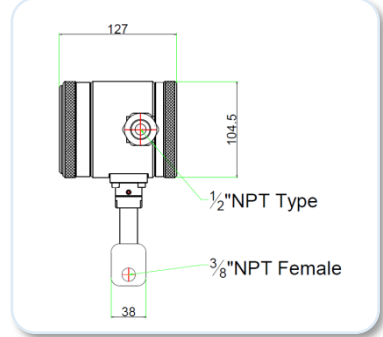
Ex (Ex d[ib] IIC T4)  
 CE (CASE 전체)  
 KGS Certificate  
 KC Certificate

**도면치수 사양 & 도표 | 일반형 KC-2610GM (IP67)**

●1/4," 3/8" NPT – Front View (EN2)

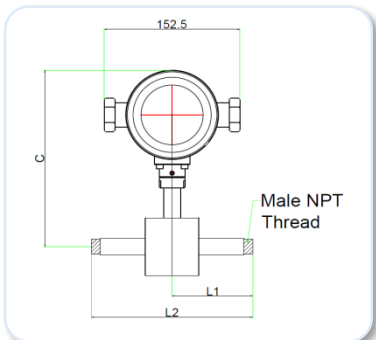


●Compression Fitting – Side View (EN2)

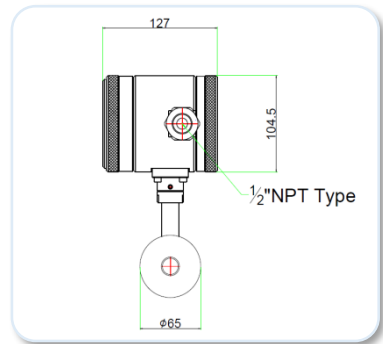


SIZE for NPT & Flange			
Size	C	L1	L2
1/4" & 3/8"	210.5	30	60
1/2"	210.5	90.7	180
3/4"	210.5	90.7	180
1"	272.5	101.5	180

●1/2," 3/4" NPT – Front View (EN2)

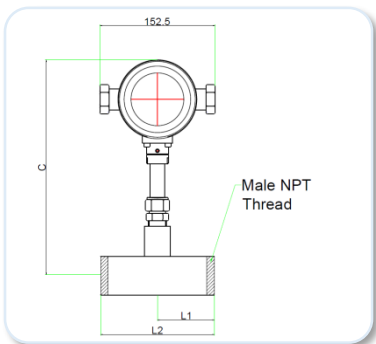


●1/2," 3/4" NPT – Side View (EN2)



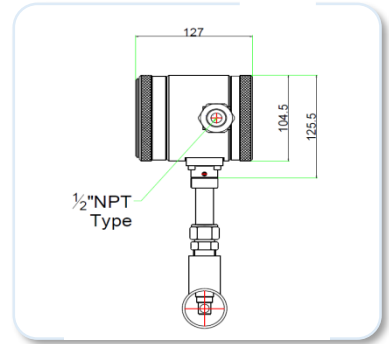
SIZE for ANSI 150# FLANGE				
Size	C	L1	L2	A
1/2"	210.5	101.5	180	45°
3/4"	210.5	101.5	180	45°

●1/4," 3/8" NPT – Front View (EN2)



※ 센서의 형상은 제조사 사정에 따라 변경될 수 있습니다.

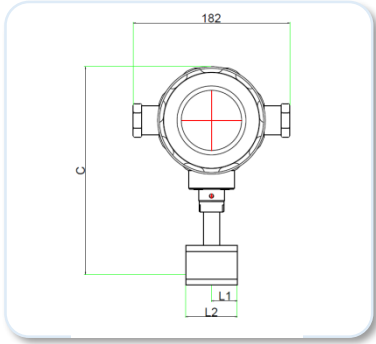
●Compression Fitting – Side View (EN2)



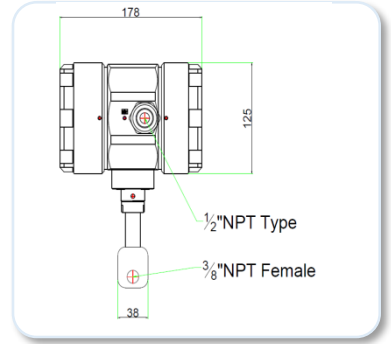
모든 치수는 inch이며 괄호 안에 있는 치수는 밀리미터입니다. 승인도 요구시 사용될 수 있습니다.

**도면치수 사양 & 도표 II 방폭형 KC-2620Ex**

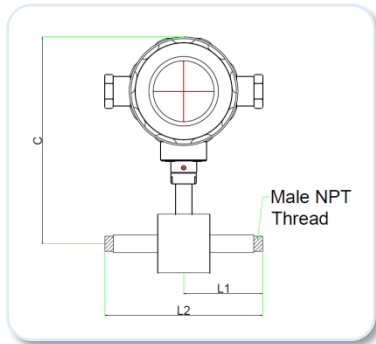
●1/4," 3/8" NPT – Front View (E2)



●Compression Fitting – Side View (E2)

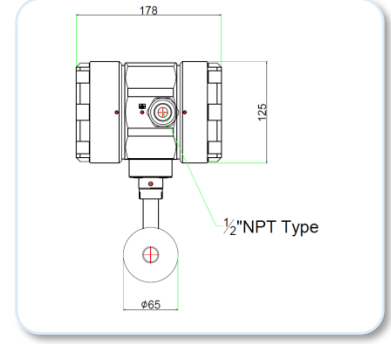


●1/2," 3/4" NPT – Front View (E2)



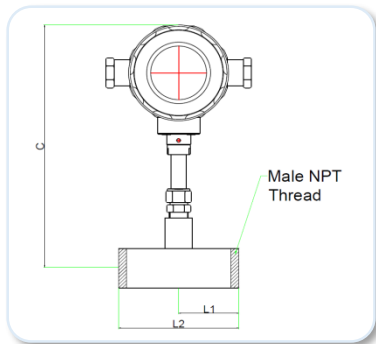
SIZE for NPT & Flange			
Size	C	L1	L2
1/4" & 3/8"	241.5	30	60
1/2"	241.5	90.7	180
3/4"	241.5	90.7	180
1"	283.5	101.5	180

●1/2," 3/4" NPT – Side View (E2)



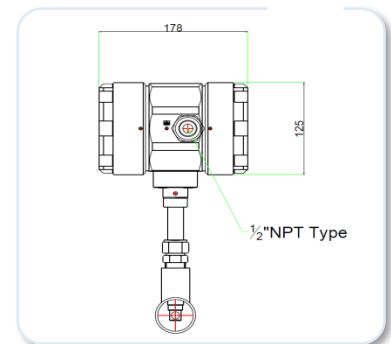
SIZE for ANSI 150# FLANGE				
Size	C	L1	L2	A
1/2"	241.5	101.5	180	45°
3/4"	241.5	101.5	180	45°

●1/4," 3/8" NPT – Front View (E2)



※ 센서의 형상은 제조사 사정에 따라 변경될 수 있습니다.

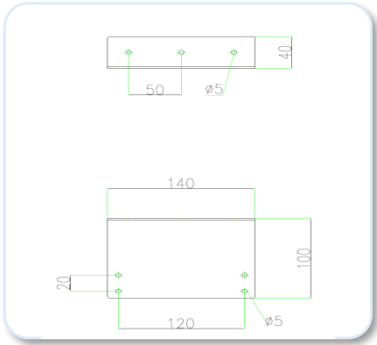
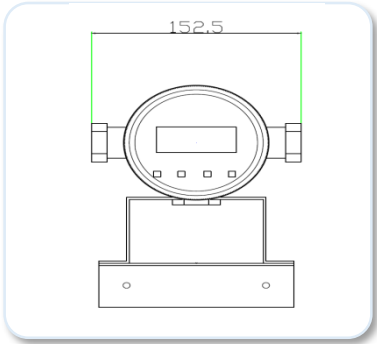
●Compression Fitting – Side View (E2)



**도면치수 사양 & 도표 V**

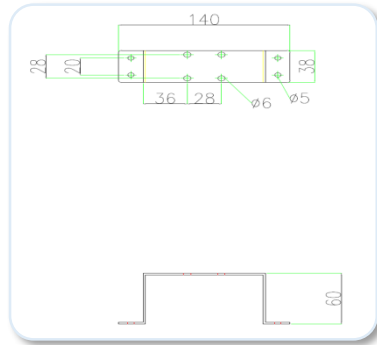
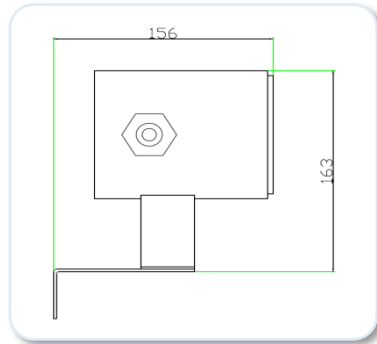
**♣ 일반분리형 KC-2610GM-R**

●Remote Rear Bracket Electronics (EN4)



●판넬 취부 브라켓 1

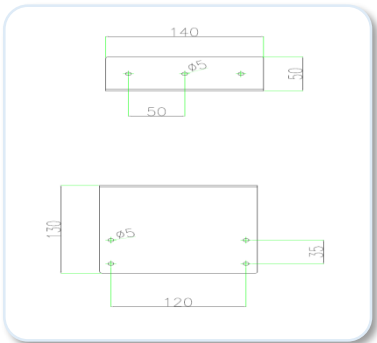
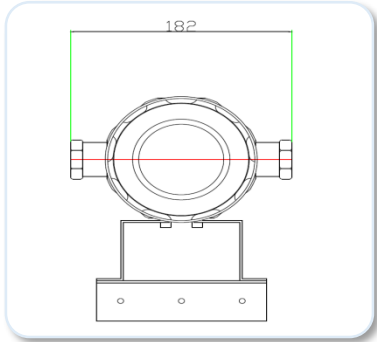
●Remote Side Bracket Mounted Electronics (EN4)



●판넬 취부 브라켓 2

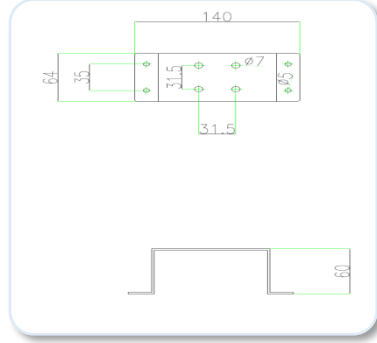
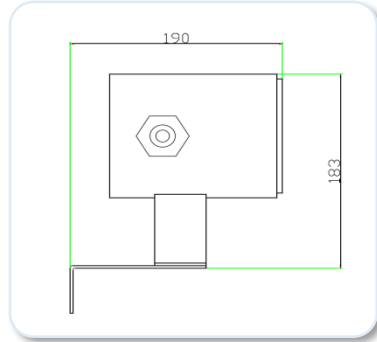
**♣ 방폭분리형 KC-2620Ex-R**

●Remote Rear Bracket Electronics (E4)



●판넬 취부 브라켓 1

●Remote Side Bracket Mounted Electronics (E4)

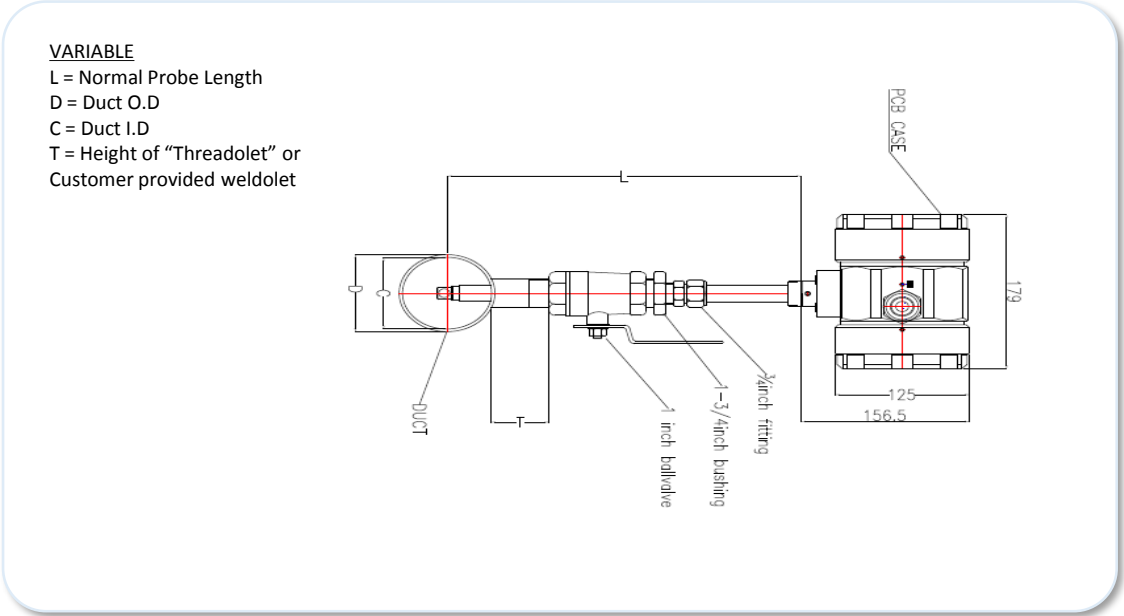


●판넬 취부 브라켓 2



## 저압용 Ball Valve 치수 사양

●측면도



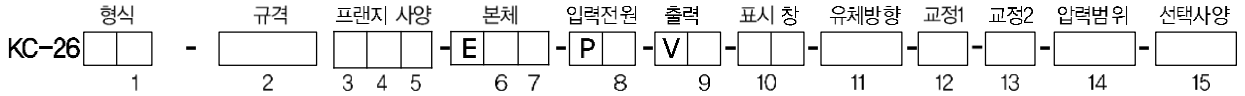
모든치수는 inch이며 괄호 안에 있는 치수는 밀리미터입니다.  
 모든 도면은 ±0.25 inch(6.4 mm)의 허용오차를 가지고 있습니다. 승인도 요구시 사용될 수 있습니다.

## 상하 직관부 조건 (인라인형 KC-2600GM)

기업에서의 수직 배관 길이 필요			
배관 상태	KC-2600GM Smart – IN™		Orifice Plate (3)
	상류 (1)	하류 (2)	
90° Elbow 또는 T-적합	10 - 7D	5 - 3D	28D
축소 (4 : 1)	10 - 7D	5 - 3D	14D
확관 (4 : 1)	10 - 7D	5 - 3D	30D
조절 밸브 후단	10 - 7D	5 - 3D	32D
두 개의 90° Elbow (수평면 같음)	10 - 7D	5 - 3D	36D
두 개의 90° Elbow (수평면 다름)	10 - 7D	5 - 3D	62D

Note : (1) 직관부의 직경 배수(D)는 유량계의 전단부(상류) 방해물 사이에 요구되는 직관부이다.  
 (2) 유량계 하류 부분에 요구되는 직관부  
 (3) 당사 유량계와 비교를 위해 ISO-5167의 Beta Ratio 0.7인 오리피스스의 요구 직관부이다.  
 (4) 압력에 대한 영향은 제조사에 문의

**Order Code \_ MFM KC-2600GM Series (기체 인라인형)**



형식	Code 1
IP65 or IP67	10GM
Hazardous-Area Location Enclosure	20Ex
Agency approved, customer specified	W

입력전원	Code 8
DC 24 V ±10 %, 200 mA	2
AC 100 ~ 240 V ±10 % (Option)	3
Agency approved, customer specified	W

교정 <sup>9</sup>	Code 13
70 °F(21 °C) 14.7 psig (1.103 barg)	A
32 °F(0 °C) 1 atm (76 mmHg)	B
Agency approved, customer specified	W

접속구 규격	Code 2
LOK : 3/8", 1/2", 3/4", 1"	L
VCR : 3/8", 1/2", 3/4", 1"	V
DIN / ANSI / JIS Flange	D / A / J
Agency approved, customer specified	W

출력	Code 9
RS-485, 4-20mA, Pulse (Std.)	1
HART,RS-485,4-20mA,Pulse (Option)	3
Relay,RS-485,4-20mA,Pulse(Option)	4
Agency approved, customer specified	W

압력범위	Code 14
Medium pressure Below 232 psig (16 barg))	L
Medium pressure Below 363 psig (25 barg)	M
High pressure Below 580 psig (40 barg)	H (option)
Agency approved, customer specified	W

접속구 사양 <sup>1,3</sup>	Code 3,4,5		
Size	DIN	150 lb	JIS 10k
1/4" (DN6)	D0	F0	J0
3/8" (DN10)	D1	F1	J1
1/2" (DN15)	D2	F2	J2
3/4" (DN20)	D3	F3	J3
1" (DN25)	D4	F4	J4
Agency approved, customer specified	W		

표시창	Code 10
No Readout	NR
Digital Display	DD
Agency approved, customer specified	W

선택사양	Code 15
Agency approved, customer specified	W

본체 <sup>5</sup>	Code 6,7
Hazardous-Area Location Enclosure	2
Remote Hazardous-Area Location Enclosure(Only with Ex Meter)	3(Ft)
Remote Hazardous-Area Location Enclosure(Only with Junction Box)	4(Ft)
IP65 or IP67	N2
Remote IP65 with Junction Box	N4(Ft)
Agency approved, customer specified	W

유체방향	Code 9
Horizontal Left -> Right or Vertical Up	1
Horizontal Right -> Left or Vertical Up	2
Horizontal Free or Vertical Up	3
Agency approved, customer specified	W

교정 <sup>19</sup>	Code 12
Standard Calibration	A
Air, only for 3" and large pipe size	D
Compressed Air, only for 3" and large pipe size	
Customer Calibration	B
Air	C
Air equivalency (Digester Gas, Flue, Gas etc.)	
Nitrogen, Helium, Argon, Carbon Dioxide Compressed Air or Digester Gas	E
Hydrocarbon (Natural Gas, Methane, Ethane, Propane etc.)	F
Hydrogen or Hydrogen Mixture	G
Agency approved, customer specified	W

Note

11. Male connector는 2개의 조합된 재질의 ferrule이 영구적으로 조여진다.
12. Flange는 ANSI, DIN, KS, JIS로 분류해야 한다.
13. 접속구 규격은 G thread, SWL, VCR, Flange 타입이다.
14. 부하저항(Load Resistance)은 500Ω, 10kΩ 이하이어야 한다.
15. 턴다운 비율은 최소 1000:1 이다.
16. SFP는 Standard Feet per Seconds의 약자이며 14.7 psia (1.01 bara) 70 °F(21.1 °C) 기준이다.
17. 고객의 사양은 ㈜골든룰의 KC-260GM, KC-2620Ex 시리즈 제품의 온도와 압력 제한 범위를 넘지 않아야 한다.

## 유량측정원리

### Thermal Mass Flow Sensing



KC-2600GM 시리즈  
Thermal Mass Sensor

(주)골든룰의 고유한 Mass Flow 프로브는 산업용 유량

계의 탁월한 정확도, 견고성 및 신뢰성을 보장한다.

Mass Flow 센서는 두개의 감지부로 구성되어 있으며

하나는 유속 센서이고 다른 하나는 가스 온도의

변화에 대하여 자동으로 보정해 주는 온도 센서이다.

새로운 소자는 하나의 칩에 두 개의 온도 백금 저항기

로 구성되어 있다.

높은 오염 저항기가 기준 온도를 측정하기 위해 사용

되는 반면, 낮은 오염 저항기는 히터로서 사용된다. 브

리지 회로를 사용함으로써 두개의 소자의

각각 다른 저항 값이 각각 다른 자체 발열이 발생한다.

자체 발열은 공급 전압, 질량 흐름, 센서가 위치한 매

개체에 따라 달라진다. 높은 전압은 자체

발열을 증가시키고, 더 높은 유량은 냉각을 증가 시킨

다. 자체 발열이 계속적으로 적당한 컨트롤러에 의해

유지된다면, 전압은 높은 흐름율과 함께 증가될

것이므로 질량 흐름을 측정할 수 있다.

#### Simply select to suit the application

Application	Type	Mass Flowmeter	
		Thermal	
Object of Measurement	Liquid	X	
	Gas	O	
	Vaper	X	
	steam	X	
Application	control	X	
	Monitor	O	
	Supply	X	
Operating condition	Temperature	Gas	- 40 to 150°C
	Pressure	Max 40bar	
	Pressure loss	Negligible	
	Range ability	Large	
Installing condition	Bore	Ø8 to Ø6,000	
	Straight Pipe length	upstream	7D
		downstream	3D
	Piping work	Required	
Explosion-proofing	O		
Performance	Accuracy	Gas	±0.5% F.S
	Velocity	Gas	0.1~100 m/s





**Golden Rules**

• GOLDEN RULES

[www.goldenrules.co.kr](http://www.goldenrules.co.kr)

기체 & 액체 & 스팀용  
질량유량계 & 기타계측기  
전문 제조

전국 대리점

Certified in accordance with

KC Q ISO 9001 : 2015

KC Q ISO 14001 : 2015

 (주)골든룰