



www.goldenrules.co.kr

Golden Rules Co.,Ltd

Bio gas
FN-Mass Flow Meter

바이오가스
KC-7730B FN질량유량계



The nation's development item, 100% domestic goods, Patent NO. 10-1606497

1. FN-MASS FLOWMETER (바이오가스)

1-3. FN질량유량계 KC-7730B

5-멀티 계측용

제품특징



일반형 KC-7730B
방폭형 KC-773B-FM153K

- 5-멀티계측: 순시/적산, 체적/질량유량, 온도, 압력, 밀도, 열량 지시
- 혼합가스 자동 연산기능 (8-채널 4-20mA 입력)
- 전원 DC 24 V \pm 10 %, 60mA / AC100-240V \pm 10%, 10 watts(옵선)
- 출력 정밀도 \pm 0.1 %, \pm 2.5 μ A
- 유량계의 이상발생시 현장에서 조정이 가능한 인터페이스(RS-485)
- 직접적인 질량유량 계측으로 별도의 온도, 압력 보상이 불필요
- 현장에서 간단한 신호처리 및 교정
- 팽창계수, 레이놀즈 보정치 유량함수 직접 계산형
- 뛰어난 장기 안정성 및 우수한 재현성
- 다른 응용프로그램에 대한 적응력이 간편함
- 구동부가 없음
- 업스트림 배관 요구 사항 크게 감소 (10 ~ 5D)
- 측정 가능한 유량범위가 넓음 20:1 (옵선 30:1)
- 유량 변화에 따른 응답 속도가 빠름 (0.1초)
- 고압용 가스 측정가능 (최대 400 Barg)
- 최대 400°C 고온용 유체 측정 가능
- 유량조성비 자동연산기능(4~20mA 입력 : Basic Mode<옵선>
- CE, Ex(IP67)

제품소개

골든룰의 KC-7730B 시리즈 고정밀 FN질량유량계는 산업현장에서 자연압 조건에서 가스의 흐름을 감지하고, 유량의 조정, 측정 등의 장소에 적용한다.

Thread, LOK Fitting, Flange형이며 마이크로 프로세서 상용으로 유량측정, 유량조정, 진단을 동시에 진행한다. 질량유량의 순시치, 적산량 및 환경 설정에 따른 적용이 가능하며, 2 x 16 LCD 패널에 표시된다. Programmable 전송기로 RS-485S 통신포트와 골든룰 고성능 인터페이스 소프트웨어 또는 계기 패널 디스플레이를 통하여 쉽게 설정 가능하다. (리모콘스위치로 설정)

골든룰의 KC-7730B 시리즈는 차압질량식 유량 측정기술을 바탕으로 설계한 제품으로 2개의 압력센서는 미압 정밀측정 및 초고압상태로 올라갈수록 오차가 줄어들어 유량 정확도가 더 좋아지는 효과가 있다. 또한 기존의 온압보정방식이 아닌 압축계수, 팽창계수, 점성계수를 고려한 유량함수 내장방식으로 유량계에서 유량값 외에 밀도, 엔탈피 등을 사용자에게 제공할 수 있다.

The information contained herein is subject to change without notice.

Mass Flow Rates (가스질량유량)

제품성능

◆ 정밀도

F.S ±0.5 % / R.D ±1.0 %
 옵션: F.S ±0.1 % / R.D ±0.5 %

◆ 재현성

±0.2 % of Full Scale

◆ 센서 정확도

< 0.05% of span

◆ 압력 범위

20mmAq ~ 300mmAq
 86mmAq ~ 3,000mmAq
 143mmAq ~ 5,000mmAq

◆ 응답시간

< 0.1초

◆ 측정범위

(0.1 ~ 100) m/sec

◆ 기능

디스플레이 지시:
 순시&적산,체적,질량 측정
 통신:
 순시,적산,체적,질량,온도,압력,밀도,열량 측정

◆ 턴다운 비율

35:1 (옵션 50:1)

운전사양

◆ 유체

바이오가스, 오염가스, 기타가스

◆ 공급전원

DC 24 V ±10 %, < 60 mA
 AC100-240V ±10 %, < 10Watts (Option)

◆ 출력신호 (기본)

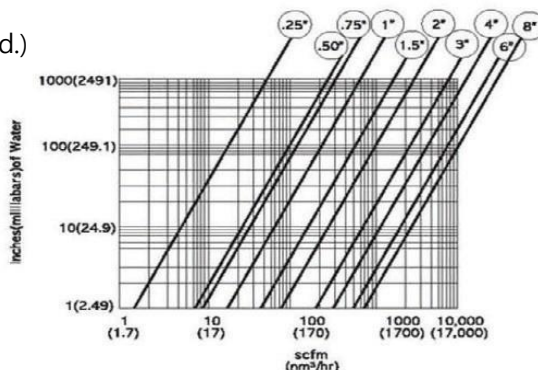
선형의 4 ~ 20 mA, 4-Wire (Std.)
 Pulse (Std.)

◆ 압력 강하

0.01 ~ 0.03 Bar 이하

Bio gas Flow Ranges(바이오가스 유량 범위)				
Pipe Size		Minimum	Maximum	Pressure / Temp'
A	B	Nm ³ /h	Nm ³ /h	Pressure / Temp'
50A	2-inch	4.8	160 (digester)	250mmAq / 30-40°C
80A	3-inch	20	700 (generator)	1,250mmAq / 1,350mmAq / 1,500mmAq / 25-30°C
80A	3-inch	2.9	100 (digester)	250~300mmAq / 20~30°C
80A	3-inch	43	1,700 (biogas purification facility)	3Barg / 30°C
80A	3-inch	29	1,150 (biogas purification facility)	3Barg / 30°C
100A	4-inch	10	350 (digester) / 300 (digester)	250~300mmAq / 25-30°C
100A	4-inch	65	2,600 (biogas purification facility)	3Barg / 30°C
125A	5-inch	8.6	300 (generator)	50~200mmAq / 20-35°C
125A	5-inch	42	1,500 (digester)	50~300mmH2O / 30~35°C
150A	6-inch	57	2,000 (digester)	50~300mmH2O / 30~35°C
150A	6-inch	45	1,800 (biogas purification facility)	3Barg / 30°C
150A	6-inch	14.3	500 (digester)	200mmAq / 35-40°C
150A	6-inch	28	1,000 (digester)	250mmAq / 30°C
200A	8-inch	120	4,200 (biogas purification facility)	3Barg / 30°C
200A	8-inch	86	3,000 (digester)	50~300mmH2O / 30~35°C
250A	10-inch	114	4,000 (digester)	50~300mmH2O / 30~35°C
250A	10-inch	141	4,930 (biogas purification facility)	0.1~6.5Barg / 30°C
300A	12-inch	86	3,000 (digester)	50~300mmH2O / 30~35°C
350A	14-inch	114	4,000 (digester)	50~300mmH2O / 30~35°C

Notes: (1) 공기와 질소 유량 표준 조건:21°C(70°F) 및 21°C(70°F) scfm:0°C, Nm³/h 1기압, 기타 가스는 공장에 문의
 (2)사용 가능한 플로우차트가 구비되어 있으며,공장에 문의
 (3)최대 유량은 위험구역과 높은 온도 버전으로 제한되며 공장에 문의



◆ **유체 & 환경온도**

가스 : -40 ~ 100 °C (-50 ~ 212 °F) 옵션: -70 ~ 400 °C (-94 ~ 752 °F)
 배관온도 : 300 °C 이상 (572 °F)
 환경 : -4 ~ 176 °F (-20 ~ 80 °C) 옵션 : -70 ~ 100 °C (-94 ~ 212 °F)

◆ **유체 압력 범위 (조립부분)**

압축 fitting : 500 psig (35 barg)
 150 lb, JIS 10k RF, PN16 DIN Flange ((-40 ~ 150) °C ((-40 ~ 302) °F)) : 230 psig (15.9 barg)
 150 lb, JIS 10k RF, PN16 DIN Flange (121 °C (250 °F)) : 185 psig (12.8 barg)
 150 lb, JIS 10k RF, PN16 DIN Flange (400 °C (752 °F)) : 155 psig (10.7 barg)
 NPT ((-40 ~ 150) °C ((-40 ~ 302) °F)) : 508 psig (35 barg)

◆ **액정표시**

디스플레이 지시 : 순시&적산,체적,질량 측정
 숫자문자식 배열 2 X 16 백라이트 LCD & Alarm 기능
 계기판에 부착된 리모콘 스위치 또는 RS-485S 인터페이스에 의한 Window창에서 조정
 조정변수 : 유량범위 : (0 ~100) %
 유량단위 : m³/h(m³), L/h(L), mL/h(mL), Nm³/h(Nm³), Sm³/h(Sm³), kg/h(kg)
 응답시간 / 보정수치 : (0.1) sec / 0.5 ~ 5
 Zero & Span

◆ **적산량**

10자리의 공학단위 (9,999,999.99.9 Count),
 유량 및 적산소수점 (0000. / 000.0/ 00.00 / 0.000
 Software 또는 액정표시 창 리모콘 스위치에 의해서 재설정 가능

◆ **소프트웨어 (Option) : 국번 1~249, 966~115,200 bps**

Windows® Software 16MB RAM 사용 (최소 8MB RAM 설치)
 RS-485S 통신 적용 : 순시,적산,체적,질량,온도,압력,밀도,열량 측정
 추가기능 : Zero Cut-Off 조정, 선형화 조정, Save / Load 조정, 유량계 조건 확인

본체사양

◆ **유체 접촉 부분**

D/P Sensor – STS316 (Option : STS316L)
 Flow Body – Seamless STS304 (Option : STS316, STS316L)

◆ **유량계 본체**

방수급의 IP67 & 방폭지역을 위한 CASE (Ex d IIC T6: 수소방폭)

◆ **전선 연결부**

2 X ½" PF 또는 Exp Cable Gland(SS) 22C

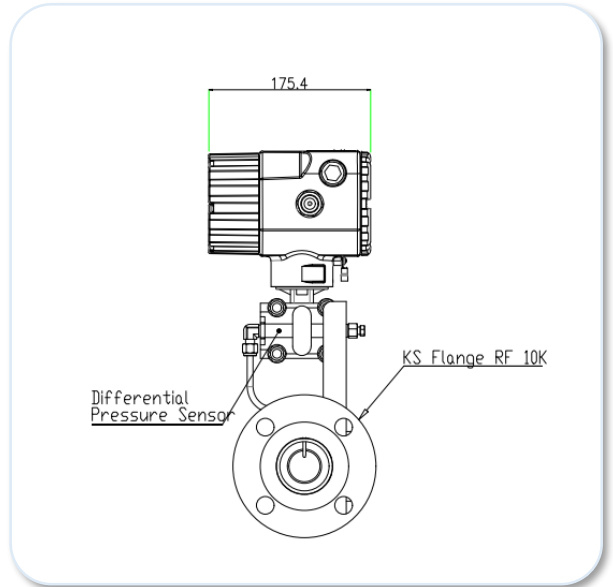
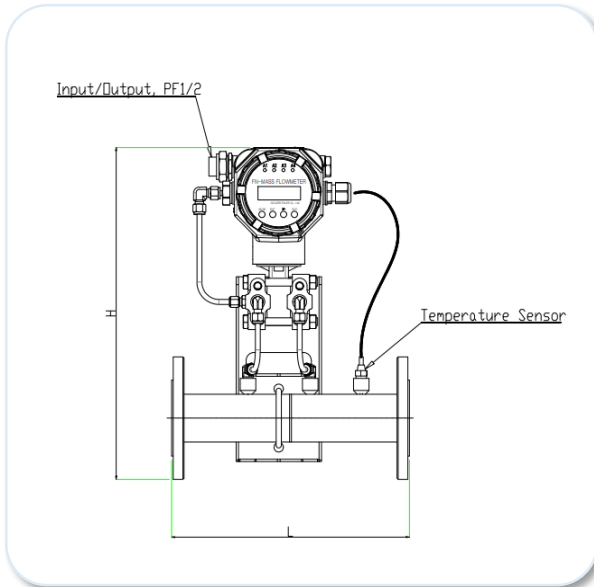
◆ **유량계의 연결 (선택사양)**

Thread, Cone & Thread tubing(400Bar), Lok, ANSI 150lb Flange, JIS 10k RF Flange

◆ **인증서**

Ex (Ex d IIC T6)
 CE (CASE 전체)
 KCS Certificate
 Atex Certificate

도면치수 사양 & 도표 KC-7730B _ 오리피스, 플로우노즐, 벤츄리노즐, 벤츄리콘형



※ 센서의 형상은 제조사 사정에 따라 변경될 수 있습니다. -> 디테일 승인도면 참조

단위 : mm

Size	H	L
50A	420	300
65A	442	300
80A	442	350
100A	451	400
125A	508	409
150A	540	451
200A	575	522
250A	626	602
300A	684	672

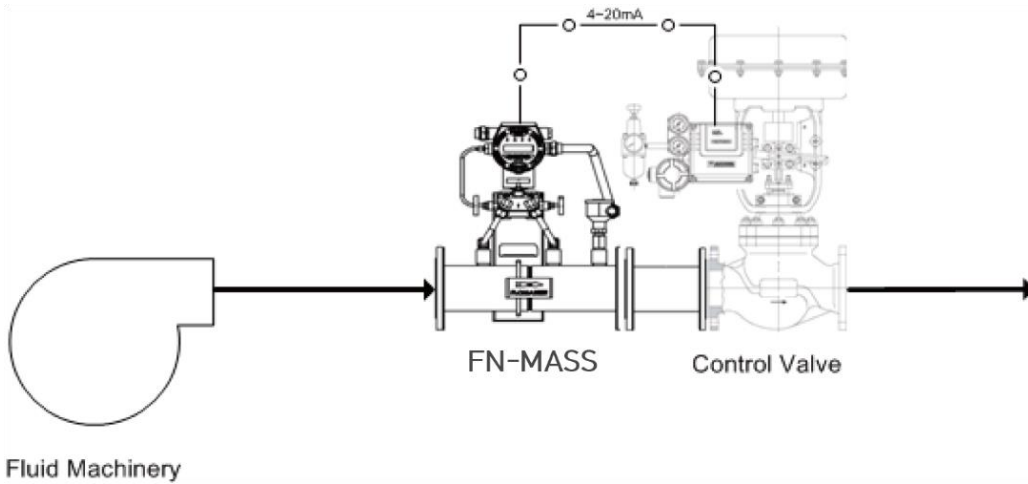
FN질량유량계는 전류 출력 신호로 다음과 같은 제어를 실현합니다.

01 - 질량유량(kg/h) 제어

02 - 열량(MJ/h) 제어

03 - 체적유량(m³/h) 제어

04 - 압력(kPa) 제어



빠른 응답 속도로 고객의 요구에 대응하며 F.S ±0.1% 정밀제어로 인한 에너지 절감을 구현할 수 있어서 산업현장의 손실을 최소화할 수 있습니다.

상하류 직관부 조건 (KC-7730B시리즈 인라인형)

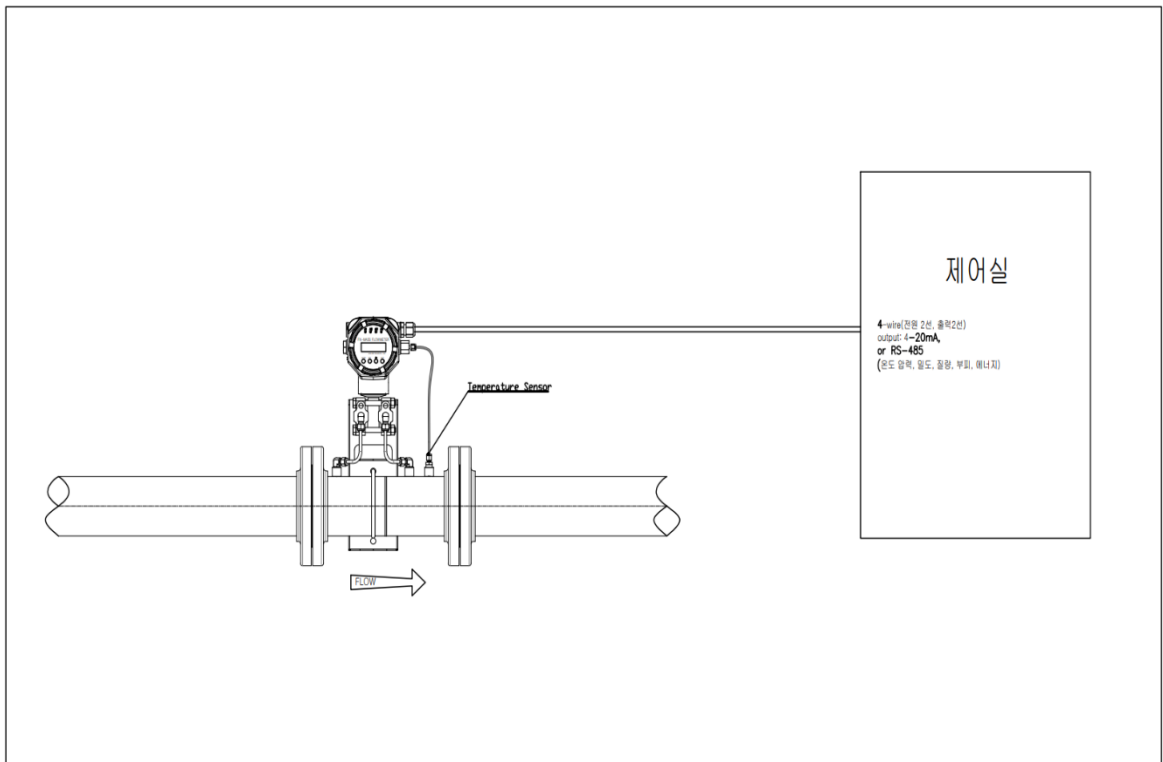
측정시 요구되는 수직 배관 길이			
배관상태	KC-7730B Smart- IN™		Orifice Plate(3)
	상류(1)	하류(2)	
90° Elbow 또는 T-접합	10D	5D	28D
축소 (4:1)	10D	5D	14D
확관 (4:1)	10D	5D	30D
조절 밸브 후단	10D	5D	32D
두 개의 90° Elbow (수평면 같음)	10D	5D	36D
두 개의 90° Elbow (수평면 다름)	10D	5D	62D

- Note : (1) 직관부의 직경 배수(D)는 Flow meter의 전단부(상류) 방해물 사이에 요구되는 직관부이다.
 (2) 현장 조건에 맞는 보정이 가능하여 요구되는 직관길이가 더 짧아질 수 있다.
 (3) 당사 유량계와 비교를 위해 ISO-5167의 직경비 0.7인 Orifice 유량계의 요구 직관부이다.
 (4) 압력에 대한 영향은 제조사에 문의

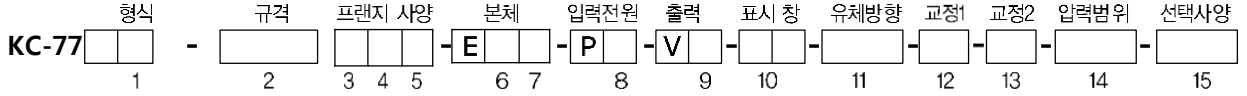
APPLICATION

◆ 일체형 FN질량유량계의 개요도 및 장점

1. 설치 공사비가 대폭 절감됨.
2. 직접식 FN질량유량계 이므로 기존의 차압식 보다 정확도가 매우 높음 ($\pm 0.5\%$ F.S)
3. 고온, 고압, 대유량 측정시 유량의 범위가 넓음 (턴다운비율 35:1)
4. 통신출력으로 5개의 데이터(유량, 온도, 압력, 밀도, 열량)를 중앙감시반에서 동시 모니터링함
5. 온도/압력센서/유량컴퓨터 일체형 질량유량계 이므로 설치가 간단함



Order Code KC-7730B Series (바이오가스 FN질량유량계)



형식	Code 1
General type	30B
Hazardous-Area Location Endosure	FM153K
Agency approved, customer specified	W

접속구 규격	Code 2
DIN Flange	D
ANSI Flange	A
JIS Flange	J
Agency approved, customer specified	W

접속구 사양 ^{1,3}	Code 3,4,5		
	Size	DIN	150 lb JIS 10k
2" (DN50)	D7	F7	J7
2-1/2" (DN65)	D8	F8	J8
3" (DN80)	D9	F9	J9
4" (DN100)	D11	F11	J11
5" (DN125)	D12	F12	J12
6" (DN150)	D13	F13	J13
8" (DN200)	D15	F15	J15
10" (DN250)	D16	F16	J16
12" (DN300)	D17	F17	J17
Agency approved, customer specified	W		

본체 ⁵	Code 6,7
Hazardous-Area Location Enclosure	2
IP67	N2
Agency approved, customer specified	W

입력전원	Code 8
DC 24 V ±10 %, 60 mA	2
AC 100-240 V ±10 %, 10 watts (옵션)	3
Agency approved, customer specified	W

출력 (선택)	Code 9
RS-485S & 4-20mA, 4-Wire (Std.)	1
Pulse (Std.)	2
Agency approved, customer specified	W

표시창	Code 10
No Readout	NR
Digital Display	DD
Agency approved, customer specified	W

유체방향	Code 11
Horizontal Left to Right or Vertical UP	1
Horizontal Right to Left or Vertical Down	2
Agency approved, customer specified	W

교정 ¹⁹ (기체)	Code 12
Standard Calibration (Small Size)	A
Air, only for 1/2" and large pipe Size	A
Compressed Air, only for 2" and large pipe size	D
Customer Calibration	B
Agency approved, customer specified	W

교정 ²⁹ (기체)	Code 13
70 °F(21 °C) 14.7 psig (1.103 barg)	A
32 °F(0 °C) 14.7 psig (1.103 barg)	B
Agency approved, customer specified	W

압력범위	Code 14
Low pressure Below (20mmAq~ 300mmAq)	L
Medium pressure Below (300mmAq ~ 0.2 Bar)	M
High pressure Below (Max. 10 barg)	H
Agency approved, customer specified	W

선택사양	Code 15
Operating temp': max 400°C	Option
Pulse	Option
Agency approved, customer specified	W

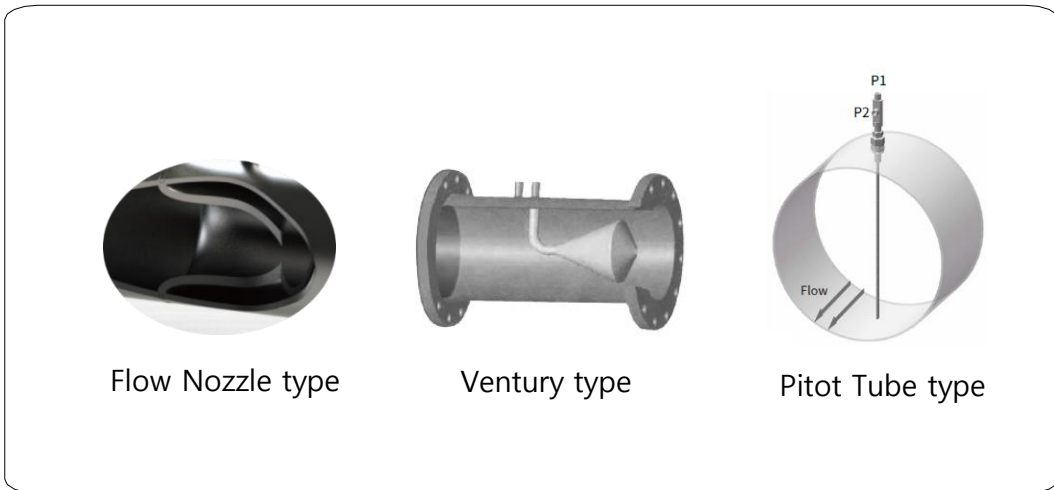
유량측정원리

■ 차압식 - FN질량 유량 센서 (오리피스, 유량노즐, 벤투리노즐, 피토티)

오리피스 배관 파이프 규격 : D-0.5D / Corner / Flange

절대압력 및 차압센서 : STS316, STS316L

온도센서 : RTD Pt100 (3-wire)



KC-7730 Series 측정센서

(주)골든룰의 고유한 FN질량식 FN-Mass Flow meter는 산업용 유량계의 탁월한 정확도, 고압고압의 경우 견고성 및 신뢰성을 보장합니다.

차압 측정 방식으로 센서는 Orifice Plate, Flow Nozzle, Pitot Tube 를 사용하여 설계 시 압손실을 최소화하면서 자체 특허 기술을 활용한 계산방법으로 유량을 측정하는 **신기술인증을 득한 세계최초 유량함수 직접계산식 FN질량유량계입니다.**

실제 유체의 가변 물성 조건에서 고도의 계산으로 유량을 도출하는 신개념의 질량 유량 전송기입니다.

산업현장의 까다로운 조건의 엔지니어링이 가능하며 국내 독자 기술로 개발되어 산업 손실 최소화와 기술 자유도를 확보할 수 있고, 정확성과 안정성이 우수한 측정기기입니다.

또한, 각종 유체에서 사용가능하며 기존의 차압식유량계의 요구되는 직관부를 **각종 실험데이터를 통해 보완하여 짧은 직관부에서도 원하는 정도를 유지할 수 있도록 보완하였습니다.**

통신 네트워크(RS-485)를 구성하여 질량유량계의 진행 상황을 모니터링할 수 있으며, 자동밸브를 설치하여 사용자 설정의 질량유량 제어가 가능합니다.

Flow Nozzle과 오리피스의 제작은 ISO-5167 표준을 준수하고 ISO-9001과 ISO14001 품질관리시스템으로 만들어집니다.

유량계산식

Term	Real gas	Perfect gas
Equation of state	$pV = ZRT$	$pV = RT$
Compressibility factor	Z	$Z = 1$
Isothermal deviation factor	$Y = \frac{p}{V} \left(\frac{\partial V}{\partial p} \right)_T = 1 - \frac{p}{Z} \left(\frac{\partial Z}{\partial p} \right)_T$	$Y = 1$
Isobaric deviation factor	$X = \frac{T}{V} \left(\frac{\partial V}{\partial T} \right)_p = 1 - \frac{T}{Z} \left(\frac{\partial Z}{\partial T} \right)_p$	$X = 0$
Isentropic exponent (κ)	$\kappa = -\frac{V}{p} \left(\frac{\partial p}{\partial V} \right)_s = \frac{\gamma}{Y}$	$\kappa = \gamma = \frac{c_p}{c_v}$

기체팽창계수

$$\varepsilon = \sqrt{\left(\frac{\kappa \tau^{2/\kappa}}{\kappa - 1} \right) \left(\frac{1 - \beta^4}{1 - \beta^4 \tau^{2/\kappa}} \right) \left(\frac{1 - \tau^{(\kappa-1)/\kappa}}{1 - \tau} \right)}$$

κ = isentropic exponent

τ = pressure ratio

β = diameter ratio

유량계산식

$$q_m = \frac{C}{\sqrt{1 - \beta^4}} \varepsilon \frac{\pi}{4} d^2 \sqrt{2 \Delta p \rho_1}$$

$$q_v = \frac{q_m}{\rho_1}$$

q_m = mass flow rate [kg/s]

q_v = volumetric flow rate [m³/s]

ρ_1 = upstream density [kg/m³]

Δp = differential pressure [Pa]

APPLICATION

◆ 용도에 맞게 선택해 주시기 바랍니다

Application	Type	Mass Flowmeter	
		FN-MASS FLOWMETER	
Object of Measurement	Liquid	○	
	Gas	○	
	Vaper	○	
	steam	○	
Application	control	○	
	Monitor	○	
	Supply	○	
Operating condition	Temperature	Gas	- 40 to 100°C (Option:400°C)
		Liquid & Oil	-40 to 100°C(Option:400°C)
		Steam	-20 to 200°C(Option:400°C)
	Pressure	10 barg / 30 barg / Max 200 barg	
	Pressure loss	Negligible	
Range ability	Large		
Installing condition	Bore		Ø10 to Ø500
	Straight Pipe length	upstream	7D
		downstream	3D
	Piping work		Required
	Explosion-proofing		○
Performance	Accuracy	Gas	±0.5% F.S(Option: 0.1%)
		Liquid & Oil	±0.5% F.S(Option: 0..1%)
		Steam	±0.5% F.S(Option: 0.1%)
	Velocity	Gas	0.1~100 m/s
		Liquid & Oil	0.1~100 m/s
		Steam	0.1~100 m/s

APPLICATION : 소화조 바이오가스

하수처리장, 가축분뇨, 매립지, 음폐수 바이오가스

현재 전국에 설치되어 있는 바이오가스 측정용 유량계의 문제로 많은 애로를 겪고 있습니다.

수입유량계 대체품으로 당사의 FN질량유량계가 그 대안이 되고 있습니다.

수분, 파티클, 더스트 등의 오염물질이 함유된 바이오가스 측정시 헌팅이 없고 정확도가 높습니다.

◆ 발주처 : 청주환경사업소 ~ 1대

유체 : Bio Gas
 배관경 : 350A (소화조 Main)
 유체온도 : 25~40 ' C
 유량범위 : 50 ~ 1,000Nm3/h
 운전 압력 : 50~300mmAq
 디자인 압력 : 500mmAq
 소화조탱크 후단 측정용

◆ 환경관리공단 프로젝트

* 유체 : Bio Gas
 * 배관경 : 100A (가스홀더 Main)
 * 유량범위 : 50 ~ 500 Nm3/hr
 * 유체압력 : 50 ~ 250 mmH2O
 * 유체온도 : 40 ~ 60'C
 * 납품수량 : 1 SET

지난 12년간 혐기성 바이오가스 분야에서 쌓은 노하우를 바탕으로 국산개발된 바이오가스 전용 차압 질량유량계 입니다.

자연압(25~250mmH20)에 의해 소화조탱크에서 나오는 바이오가스는 그 특성상 너무 미압일뿐아니라 엄청난 수분과 더스트 그리고 파티클 등이 범벅이 되어 기존의 유량계로는 측정이 불가능합니다.

◆ 기존 유량계로는 사용이 불가능한 이유

- 열질량유량계는 온도차를 이용한 측정방식으로 수분에 의한 유량의 헌팅및 오차 발생함.
- 터빈유량계는 터빈 날개를 잡아주는 롤링이 부식으로 날개 회전이 되지 않음.
- 볼텍스유량계는 고압 라인에 사용되는 제품으로 미압에는 측정이 불가함.
- 초음파유량계는 가격이 고가이며 오염물질로 인해 유지보수 발생 및 정확도가 떨어짐.
- 기존의 단순 차압식유량계는 미압라인 측정 불가 및 계절마다 온도와 압력에 의한 오차 발생함.

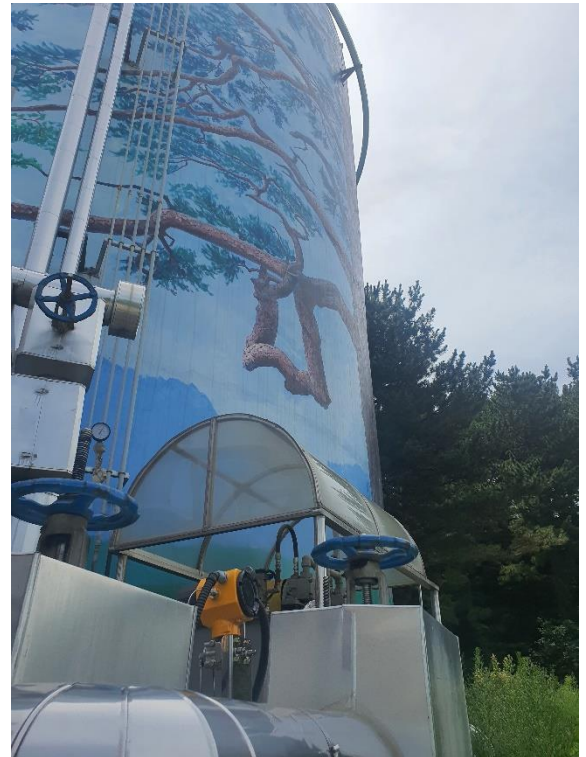
APPLICATION : 소화조 바이오가스

◆ 발주처 : 울진가축분뇨처리장

◆ 사업명 : 소화조 바이오가스

◆ 납품모델 : KC-7730B / FM153KEx

- * 유체 : Bio Gas
 - * 배관경 : 80A (발전기 공급용)
 - * 유량범위 : 15 ~ 150 Nm³/h
 - * 유체압력 : 20 ~ 250 mmH₂O
 - * 유체온도 : 60' C
 - * 납품수량 : 2 대
-
- * 배관경 : 100A (소화조 Main용)
 - * 유량범위 : 30 ~ 300 Nm³/h
 - * 유체압력 : 0.1 ~ 0.15 Bar
 - * 유체온도 : 40' C
 - * 납품수량 : 1 대



APPLICATION : 소화조 바이오가스

- ◆ 발주처 : 구리하수처리장
- ◆ 사업명 : 소화조 바이오가스 보일러 1, 2, 3
- ◆ 납품모델 : KC-7730B / FM153KEx
 - * 유체 : Bio Gas (보일러 공급용)
 - * 배관경 : 80A
 - * 유량범위 : 70 ~ 700 Nm³/h
 - * 유체압력 : 1350, 1500, 1250 mmAq
 - * 유체온도 : 25~40' C
 - * 납품수량 : 3 대



APPLICATION : Digester Bio Gas

- ◆ 발주처 : 음성가축분뇨처리장
- ◆ 사업명 : 소화조 바이오가스
- ◆ 납품모델 : KC-7730B / FM153KEx
 - * 유체 : Bio gas
 - * 배관경 : 125A (소화조 Main용)
 - * 유량범위 : 6 ~ 210 Nm³/h
 - * 유체압력 : 20 ~ 250 mmH₂O
 - * 유체온도 : 30°C
 - * 납품수량 : 1 대



- * 배관경 : 125A (발전기 공급용)
- * 유량범위 : 3.7 ~ 130 Nm³/h
- * 유체압력 : 43 ~ 1,500 mmH₂O
- * 납품수량 : 2 대





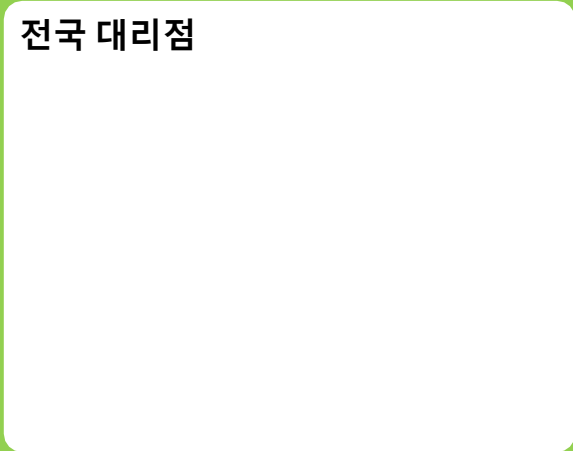
Golden Rules

• GOLDEN RULES

www.goldenrules.co.kr

스팀 & 가스 & 액체 & 오일
질량유량계 & 기타계측기
전문 제조

전국 대리점



Certified in accordance with

KC Q ISO 9001 : 2015

KC Q ISO 14001 : 2015

 (주)골든룰