

# 02

www.goldenrules.co.kr

## Golden Rules Co.,Ltd

Bio Gas Inline type  
Thermal Mass Flow Meter

### 바이오 가스 인라인형 열식질량유량계 KC-2600BF



The nation's development item, 100% domestic goods, Patent NO. 10-1660226



## 2. THERMAL MASS FLOW METER (바이오가스 전용)

### 2-4 인라인형 열식 질량유량계 KC-2600 시리즈

#### Inline Type Thermal Mass Flowmeter

#### 제품특징



바이오가스  
인라인  
일반형  
KC-2610BF  
(IP67)



바이오가스  
인라인  
방폭형  
KC-2620Ex  
(IP66)



바이오가스  
일반형 MFM  
KC-2610BM



바이오가스  
방폭형 MFM  
KC-2620Ex-BM

- Close loop control 적용
- Power AC110 ~ 240 V or DC24 V(기본)
- 24비트 아날로그 디지털 컨버터 (ADC)
- 출력 정밀도  $\pm 0.1\%$   $\pm 25 \mu A$ (4 ~ 20 mA) & Pulse 0 ~ 5 V, Alarm 기본
- 유량계의 이상 발생시 현장에서 조정이 가능한 고성능 인터페이스 (RS-485) 기본 (옵션 : RS-232C)
- 직접적인 질량유량계측으로 별도의 온도, 압력 보상이 필요없다.
- 현장에서 간단한 신호처리 및 교정
- 우수한 재현성
- 뛰어난 장기 안정성
- 최고의 가격 대비 성능비율
- 다른 응용프로그램에 대해 적응력이 간편함
- 구동부가 없음
- 상부 배관의 직관부분이 적다.(7D ~ 5D)
- 넓은 유량 범위에 적합하다. (Turn Down 1000 : 1)
- 유량 변화에 따른 응답 속도(1 sec)가 빠르다.
- CE, Ex (IP66), KC

#### 제품소개

골든룰의 KC-2600BF 고성능 질량유량계는 산업현장에서 기체의 흐름을 감지하고, 기체 유량의 조정, 측정 등의 장소에 적용한다.

센서 설치 고정형이며, 마이크로 프로세서 사용으로 유량측정, 유량조정을 진단을 동시에 진행한다.

질량유량의 순시치, 적산량 및 환경설정에 따른 적용이 가능하며 2 X 16 LCD Panel에 표시된다.

Programmable 전송기는 RS-485S 통신포트와 골든룰 고성능 인터페이스 소프트웨어 또는 계기 패널 디스플레이를 통하여 쉽게 설정된다.

골든룰의 KC-2600BF는 순시유량, 적산유량, 응답속도, 전위량 cut-off, 유량교정 factor 등이 초기에는 Password에 의해 보호되어 있으며, 사용자에게 의해 변경이 가능하다.

골든룰의 Smart Interface™ Software 안내를 통하여 계기의 성능을 확인할 수 있으며, 사용자의 요구에 의해 입력전원, 출력, 설치, 포장 방법을 선택할 수 있다.

The information contained herein is subject to change without notice.

**제품성능**

◆ **정밀도**

교정범위 10~100 %내에서 Reading  $\pm 0.5$  %  
 교정범위 10 %이내에서 F.S의  $\pm 0.5$  %

◆ **재현성**

$\pm 0.2$  % of Full Scale

◆ **온도보상**

$\pm 0.03$  % Reading /  $\pm (10 \sim 38)$  °C내에서 °C  
 $\pm 0.06$  % Reading /  $\pm (25 \sim 50)$  °C내에서 °C

◆ **압력보상**

$\pm 50$  psia (3.4 bara)이내에서는 무시해도 무방하다.

◆ **응답시간**

최종 유속값의 63 %내에서 1초 이내

◆ **측정범위**

(0.01 ~ 66.2) m/sec

◆ **기능**

가스 유량 순시 & 적산 기능

**Mass Flow Rates (질량유량)**

Air Flow Ranges(공기 유량 범위)							
Pipe Size (배관경)		Minimum (최소)		Maximum (최대)		Weight	
A	B	Scfm	Nm <sup>3</sup> /h	Scfm	Nm <sup>3</sup> /h	방폭	일반
8A	1/4-inch	0.5	0.7	9	14	5kg	3kg
15A	1/2-inch	2	3.0	40	60	5kg	3kg
20A	3/4-inch	4	5.9	75	120	5kg	3kg
25A	1-inch	6	8.9	120	180	6kg	4kg
40A	1 1/2-inch	15	22	280	440	7.2kg	5.2kg
50A	2-inch	23	33	470	680	8.6kg	6.6kg
80A	3-inch	50	74	1000	1500	11kg	9kg
100A	4-inch	90	130	1800	2700	16.2kg	14.2kg
150A	6-inch	200	300	4000	5900		
200A	8-inch	50	520	7000	10,000		

Notes: (1) 공기와 질소 유량 표준 조건:21°C(70°F) 및 21°C(70°F) scfm:0°C, Nm<sup>3</sup>/h 1기압, 기타 가스는 공장에 문의  
 (2)사용 가능한 플로우차트가 구비되어 있으며,공장에 문의  
 (3)최대 유량은 위험구역과 높은 온도 버전으로 제한되며 공장에 문의

**운전사양**

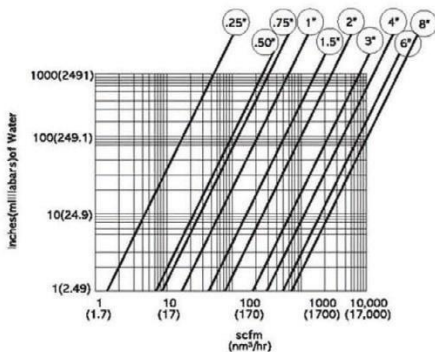
◆ **기체**

Stainless Steel에 화학 반응이 일어나지 않는 모든 기체

◆ **기체 압력 범위 (조립부분)**

압축 Fittings : 508 psig (35 barg) option  
 150 lb Flange, JIS 10k RF PN16 DIN (-40 ~ 150) °C (-40 ~ 302) °F : 230 psig (15.9 barg)  
 150 lb Flange, JIS 10k RF PN16 DIN 121 °C (250 °F) : 185 psig (12.8 barg)  
 150 lb Flange, JIS 10k RF PN16 DIN 400 °C (752 °F) : 155 psig (10.7 barg)  
 NPT -40 ~ 150 °C ((-40 ~ 302) °F) : 508 psig (35 barg)

◆ **압력 강하**



◆ **가스 & 환경 온도**

가스 : (-40 ~ 302) °F ((-40 ~ 150) °C)

환경 : (-4 ~ 185) °F ((-20 ~ 85) °C)

◆ **공급 전원 (선택)**

DC24 V ±10 %, 200 mA

(100 ~ 240) V AC ±10 %, 10 watts

◆ **출력신호 (기본)**

선형의 (4 ~ 20) mA, Pulse, (0 ~ 5) V DC, Alarm

◆ **액정표시**

숫자문자식 배열 2 X 16 백라이트 LCD & Alarm 기능

계기판에 부착된 누름 버튼 또는 RS-485S 인터페이스에 의한 Window창에서 조정

조정변수 : 유량범위 : (0 ~100) %

유량단위 : m<sup>3</sup>/h(m<sup>3</sup>), L/h(L), mL/h(mL), kg/h(kg)

응답시간 / 보정수치 : (1 ~ 7) sec / 0.5 ~ 5

Zero & Span

◆ **적산량**

7자리의 공학단위 (9,999,999,999 Count)

Software 또는 액정표시 창 버튼, On-Board 스위치에 의해서 재설정 가능

◆ **소프트웨어 (기본)**

Windows® Software 16MB RAM 사용 ( 최소 8MB RAM 설치)

RS-485S 통신 적용 (옵션 : RS-232C)

추가기능 : Zero Cut-Off 조정, 선형화 조정, Save / Load 조정, 유량계 조건 확인

**본체사양**

◆ **유체 접촉 부분**

Sensor Probe – Ceramic + 303SS (Platinum) 옵션 : 316LSS

Protection Tube – 304SS (Option : 316SS, 316LSS)

Flow Body – 304SS (Option 316SS, 316LSS)

◆ **유량계 본체**

방폭 지역을 위한 CASE (Ex d[ib] IIC T4 : IP66) 또는 방수급 (IP67 또는 IP65)

◆ **전선 연결부**

2 X ½"NPT 또는 Exp Cable Gland(SS) 22C

◆ **유량계의 설치 (선택사양)**

¾" 압축 Fitting과 ¾" Male NPT (기본)

ANSI 150lb Flange, JIS 10k RF Flange (옵션)

¾" 압축 Fitting과 1" Male NPT (옵션)

Ball Valve System (옵션)

◆ **인증서**

Ex (Ex d[ib] IIC T4)

CE (CASE 전체)

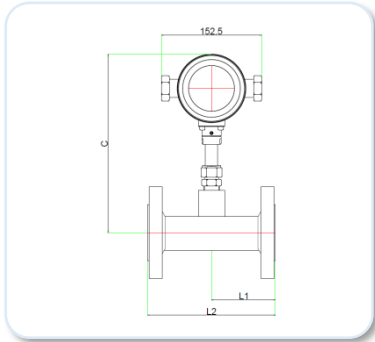
KOSHA Certificate

KGS Certificate

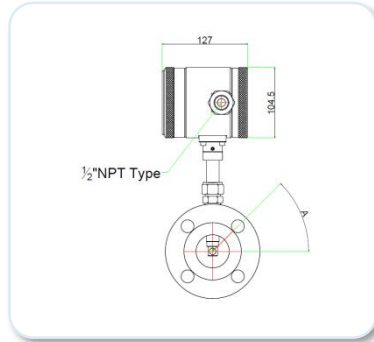
KC Certificate

**도면치수 사양 & 도표 | 일반형 KC-2610BF (IP67)**

● 1 1/2,"부터 8" 150lb & JIS 10k RF Flange  
- Front View (EN2)

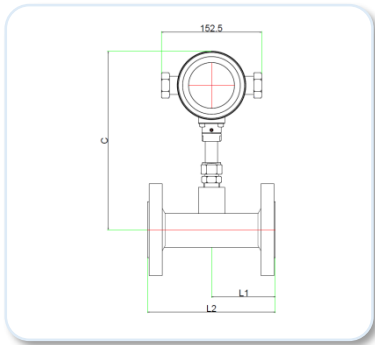


● 1 1/2,"부터 8" 150lb & JIS 10k RF Flange  
- Side View (EN2)

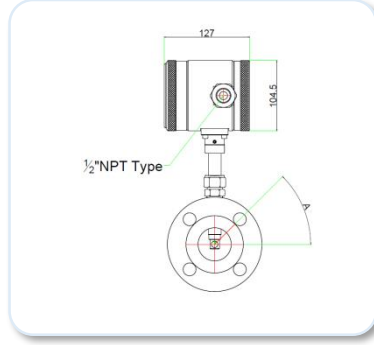


Size for ANSI 150lb Flange				
Size	C	L1	L2	A
1.5 inch	283.5	101.5	203	45°
2 inch	283.5	101.5	203	45°
3 inch	344.6	127	254	45°
4 inch	344.6	127	254	22.5°
6 inch	344.6	127	254	22.5°
8 inch	404.6	127	254	22.5°

● DIN Flange - Front View (EN2)



● DIN Flange - Side View (EN2)

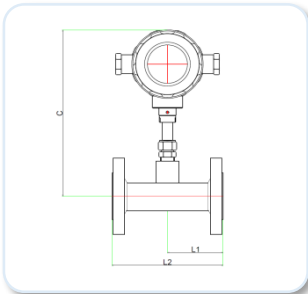


Size for DIN PN16 Flange			
Size	C	L1	L2
DN40	283.5	101.5	203
DN50	283.5	101.5	203
DN80	344.6	127	254
DN100	344.6	127	254
DN150	344.6	127	254
DN200	404.6	127	254

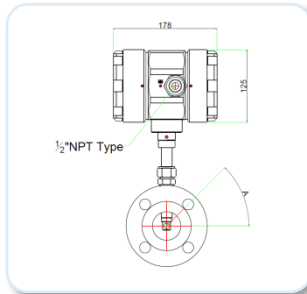
**도면치수 사양 & 도표 방폭형 KC-2620Ex**

**일반분리형 KC-2610BF-R**

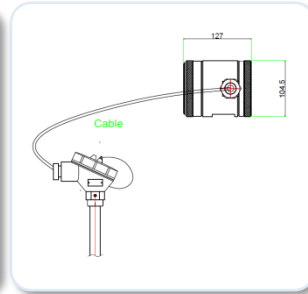
● 1 1/2,"부터 8" 150lb & JIS 10k RF Flange  
- Front View (EN2)



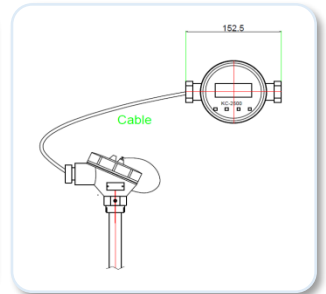
● 1 1/2,"부터 8" 150lb & JIS 10k RF Flange  
- Side View (EN2)



● Remote Mount Junction Box  
- Front View (EN4)

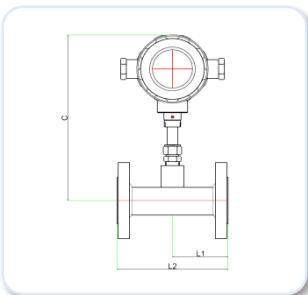


● Remote Mount Junction Box  
- Front View (EN4)

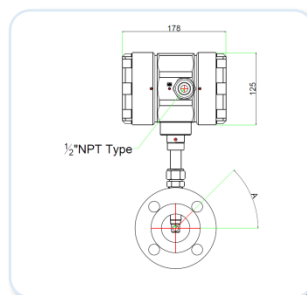


**방폭분리형 KC-2620Ex-R**

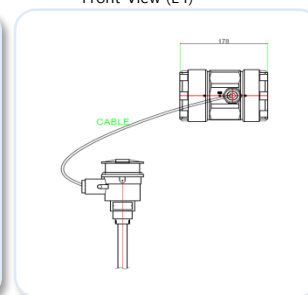
● DIN Flange - Front View (E2)



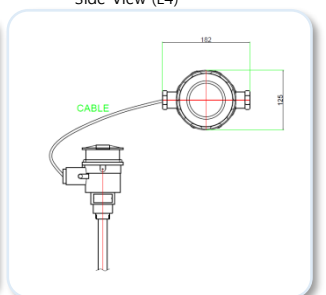
● DIN Flange - Side View (E2)



● Remote Mount Junction Box  
- Front View (E4)



● Remote Mount Junction Box  
- Side View (E4)

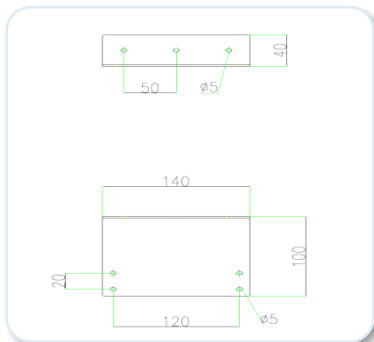
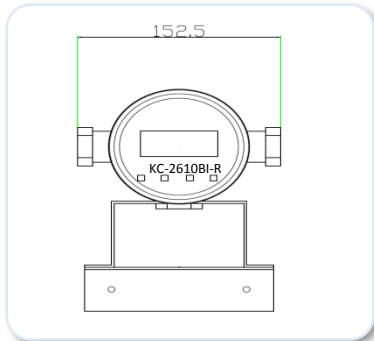


※ 센서의 형상은 제조사 사정에 따라 변경될 수 있습니다.

도면치수 사양 & 도표 II (IP67)

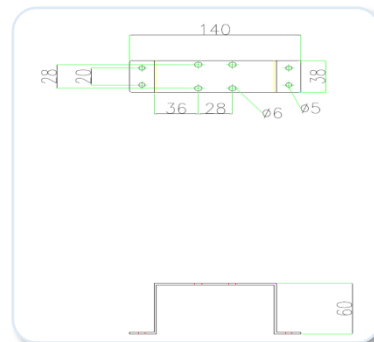
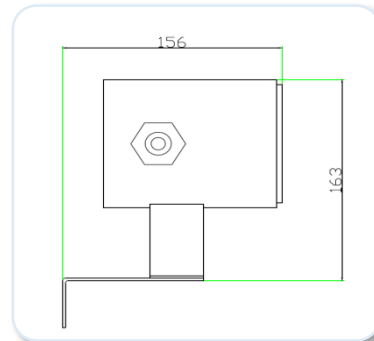
♣ 일반분리형 KC-2610BF-R

● Remote Rear Bracket Electronics (EN4)



패널 취부 브라켓 1

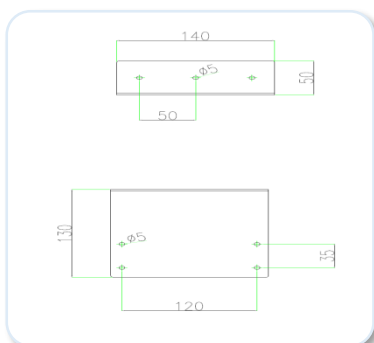
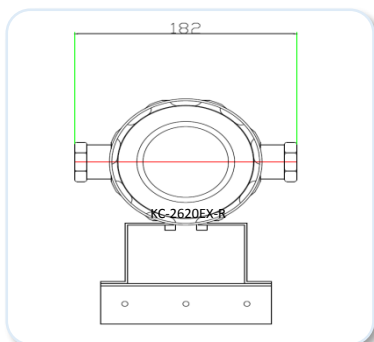
● Remote Side Bracket Mounted Electronics (EN4)



패널 취부 브라켓 2

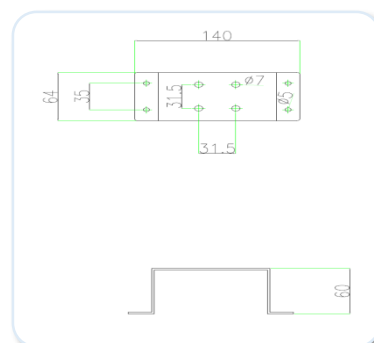
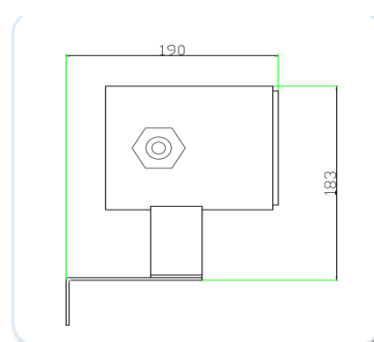
♣ 방폭분리형 KC-2620EX-R

● Remote Rear Bracket Electronics (EN4)



패널 취부 브라켓 1

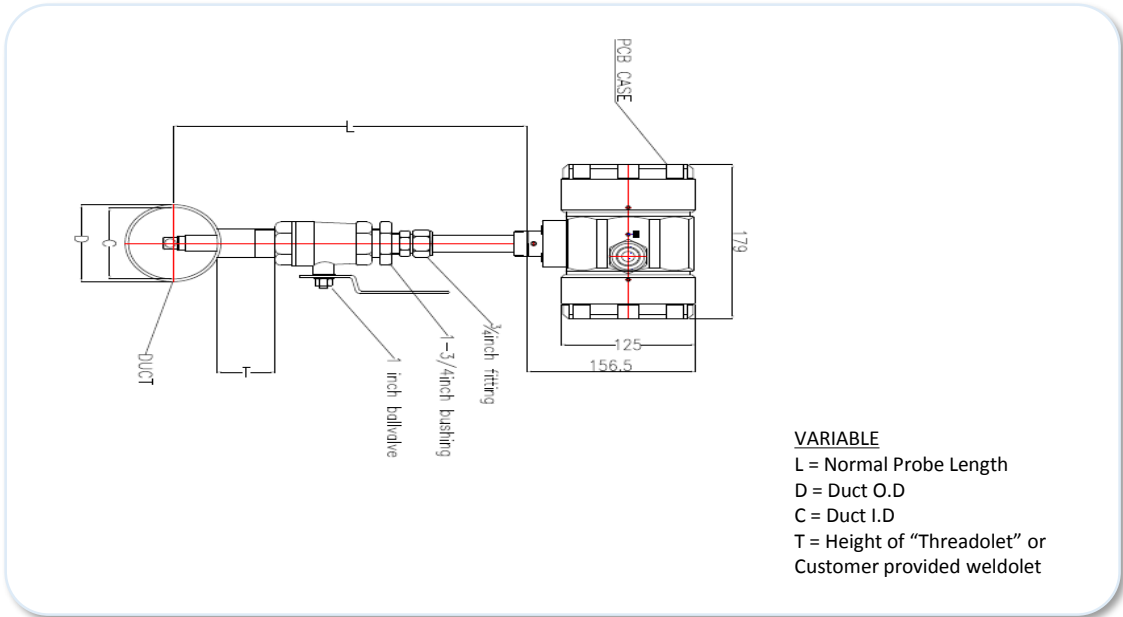
● Remote Side Bracket Mounted Electronics (EN4)



패널 취부 브라켓 2

## 저압용 Ball Valve 치수 사양

●측면도



모든치수는 inch이며 괄호 안에 있는 치수는 밀리미터입니다.  
 모든 도면은 ±0.25 inch(6.4 mm)의 허용오차를 가지고 있습니다. 승인도 요구시 사용될 수 있습니다.

## 상하 직관부 조건 (KC-2600BF 인라인형)

배관상태	기압에서의 수직 배관 길이 필요		Orifice Plate(3)
	KC-2600 Smart- IN™		
	상류(1)	하류(2)	
90° Elbow 또는 T-접합	5D	0D	28D
축소 (4:1)	5D	0D	14D
확관 (4:1)	7D	0D	30D
조절 밸브 후단	7D	0D	32D
두 개의 90° Elbow (수평면 같음)	7D	0D	36D
두 개의 90° Elbow (수평면 다름)	10D	0D	62D

Note : (1) 직관부의 직경 배수(D)는 Flow meter의 전단부(상류) 방해물 사이에 요구되는 직관부이다.  
 (2) 유량계 하류 부분에 요구되는 직관부  
 (3) 당사 유량계와 비교를 위해 ISO-5167의 직경비 0.7인 Orifice 유량계의 요구 직관부이다.  
 (4) 압력에 대한 영향은 제조사에 문의



## 유량측정원리

### Thermal Mass Flow Sensing



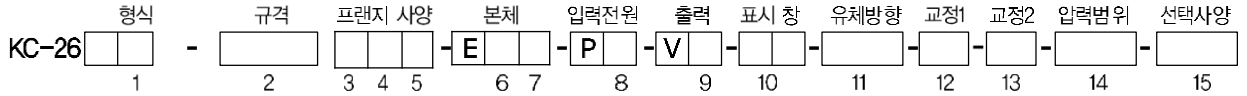
KC-2600 시리즈  
Thermal Mass Sensor

(주)골든룰의 고유한 Mass Flow 프로브는 산업용 유량계의 탁월한 정확도, 견고성 및 신뢰성을 보장한다. Mass Flow 센서는 두개의 감지부로 구성되어 있으며 하나는 유속 센서이고 다른 하나는 가스 온도의 변화에 대하여 자동으로 보정해 주는 온도 센서이다. 새로운 소자는 하나의 칩에 두 개의 온도 백금 저항기로 구성되어 있다. 높은 오염 저항기가 기준 온도를 측정하기 위해 사용되는 반면, 낮은 오염 저항기는 히터로서 사용된다. 브리지 회로를 사용함으로써 두개의 소자의 각각 다른 저항 값이 각각 다른 자체 발열이 발생한다. 자체 발열은 공급 전압, 질량 흐름, 센서가 위치한 매개체에 따라 달라진다. 높은 전압은 자체 발열을 증가시키고, 더 높은 유량은 냉각을 증가시킨다. 자체 발열이 계속적으로 적당한 컨트롤러에 의해 유지된다면, 전압은 높은 흐름율과 함께 증가될 것이므로 질량 흐름을 측정할 수 있다.

#### Simply select to suit the application

Application	Type	Mass Flowmeter	
		Thermal	
Object of Measurement	Liquid	X	
	Gas	O	
	Vaper	X	
	steam	X	
Application	control	X	
	Monitor	O	
	Supply	X	
Operating condition	Temperature	Gas	- 40 to 150°C
	Pressure	Max 100bar	
	Pressure loss	Negligible	
	Range ability	Large	
Installing condition	Bore	Ø8 to Ø6,000	
	Straight Pipe length	upstream	7D
		downstream	3D
	Piping work	Required	
Explosion-proofing	O		
Performance	Accuracy	Gas	±0.5% F.S
	Velocity	Gas	0.1~100 m/s

## Order Code - KC-2600BF Series (바이오가스 인라인용)



형식	Code 1
IP67 or IP65	10BF
Hazardous-Area Location Enclosure	20Ex
MFM(IP67)	30BM

입력전원	Code 8
DC 24 V ±10 %, 200 mA	2
AC 100 ~ 240 V ±10 % (옵션)	3
Agency approved, customer specified	W

교정 <sup>9</sup>	Code 13
70 °F(21 °C) 14.7 psig (1.103 barg)	A
32 °F(0 °C) 1 atm (760 mmHg)	B
Agency approved, customer specified	W

접속구 규격	Code 2
DIN Flange	D
ANSI Flange	A
JIS Flange	J
Agency approved, customer specified	W

출력	Code 9
RS-485S (RS-232C)	1
Pulse, Alarm	3
DC 4~20 mA, 0~5 V DC	4
Agency approved, customer specified	W

압력범위	Code 14
Low pressure Below 43 psig (3 barg)	L
Medium pressure Below 145 psig (10 barg)	M
High pressure Below 435 psig (30 barg)	H (option)

접속구 사양 <sup>1,3</sup>	Code 3,4,5		
Size	DIN	150 lb	JIS 10k
1" (DN25)	D4	F4	J4
1-1/4" (DN32)	D5	F5	J5
1-1/2" (DN40)	D6	F6	J6
2" (DN50)	D7	F7	J7
2-1/2" (DN65)	D8	F8	J8
3" (DN80)	D9	F9	J9
3-1/2" (DN90)	D10	F10	J10
4" (DN100)	D11	F11	J11
5" (DN125)	D12	F12	J12
6" (DN150)	D13	F13	J13
7" (DN175)	D14	F14	J14
8" (DN200)	D15	F15	J15
10" (DN250)	D16	F16	J16
12" (DN300)	D17	F17	J17
Agency approved, customer specified	W		

표시창	Code 10
No Readout	NR
Digital Display	DD
Agency approved, customer specified	W

선택사양	Code 15
Agency approved, customer specified	W
Mail : sensor tube 316ss, 316Lss	

유체방향	Code 11
Horizontal Free or Vertical UP	1
Horizontal Free or Vertical Down	2
Agency approved, customer specified	W

교정 <sup>9</sup>	Code 12
Standard Calibration	A
Air, only for 3" and large pipe size	
Compressed Air, only for 3" and large pipe size	D
Customer Calibration	B
Air	
Air equivalency (Digester Gas, Flue, Gas etc.)	C
Nitrogen, Helium, Argon, Carbon Dioxide Compressed Air or Digester Gas	E
Hydrocarbon (Natural Gas, Methane, Ethane, Propane etc.)	F
Hydrogen or Hydrogen Mixture	G
Agency approved, customer specified	W

본체 <sup>5</sup>	Code 6,7
Hazardous-Area Location Enclosure	2
Remote Hazardous-Area Location Enclosure(Only with Ex Meter)	3(Ft)
Remote Hazardous-Area Location Enclosure(Only with Junction Box)	4(Ft)
IP67 or IP65	N2
Remote IP67 with Junction Box	N4(Ft)
Agency approved, customer specified	W

**Note**

1. Flange에 연결되는 센서 고정대는 압축링이 포함된 Male connector 사용.
2. Male connector는 2개의 조합된 재질의 ferrule이 영구적으로 조여진다.
3. Flange는 ANSI, DIN, KS, JIS로 분류해야 한다.
4. 센서 probe 길이는 최대 60" (1524 mm)이다.
5. 유량계 본체는 관련기관의 승인에 의해 T6(104 °F(40 °C))가 요구된다.
6. 선저항(Wire Resistance)은 8Ω이하이어야 한다.
7. 튼다운 비율은 최소 100:1에서 최대 1000:1이다.
8. SFPS는 Standard Feet per Seconds의 약자이며 14.7 psia (1.01 bara) 70 °F(21.1 °C) 기준이다.
9. 고객의 사양은 ㈜골드룰의 KC-2600BI, KC-2600BF 시리즈 제품의 온도와 압력 제한 범위를 넘지 않아야 한다.

## 유량측정원리

### Thermal Mass Flow Sensing



KC-2600 시리즈  
Thermal Mass Sensor

(주)골든룰의 고유한 Mass Flow 프로브는 산업용 유량

계의 탁월한 정확도, 견고성 및 신뢰성을 보장한다.

Mass Flow 센서는 두개의 감지부로 구성되어 있으며

하나는 유속 센서이고 다른 하나는 가스 온도의

변화에 대하여 자동으로 보정해 주는 온도 센서이다.

새로운 소자는 하나의 칩에 두 개의 온도 백금 저항기

로 구성되어 있다.

높은 오염 저항기가 기준 온도를 측정하기 위해 사용

되는 반면, 낮은 오염 저항기는 히터로서 사용된다. 브

리지 회로를 사용함으로써 두개의 소자의

각각 다른 저항 값이 각각 다른 자체 발열이 발생한다.

자체 발열은 공급 전압, 질량 흐름, 센서가 위치한 매

개체에 따라 달라진다. 높은 전압은 자체

발열을 증가시키고, 더 높은 유량은 냉각을 증가 시킨

다. 자체 발열이 계속적으로 적당한 컨트롤러에 의해

유지된다면, 전압은 높은 흐름율과 함께 증가될

것이므로 질량 흐름을 측정할 수 있다.

#### Simply select to suit the application

Application	Type	Mass Flowmeter	
		Thermal	
Object of Measurement	Liquid	X	
	Gas	O	
	Vaper	X	
	steam	X	
Application	control	X	
	Monitor	O	
	Supply	X	
Operating condition	Temperature	Gas	- 40 to 150°C
	Pressure	Max 100bar	
	Pressure loss	Negligible	
	Range ability	Large	
Installing condition	Bore	Ø8 to Ø6,000	
	Straight Pipe length	upstream	7D
		downstream	3D
	Piping work	Required	
Explosion-proofing	O		
Performance	Accuracy	Gas	±0.5% F.S
	Velocity	Gas	0.1~100 m/s

납품실적 : 열질량유량계 1,859대

압축공기 에너지관리 시스템 PROJECT(설치공사기간 : 3년)	대구달성공단 & 구미공단업체 250대 수주후 현재 99대 설치(대한소결금속㈜, 대한방직㈜, 대동금속㈜, ㈜푸드윌, ㈜SJ테크, ㈜엘앤에프, 태경농산㈜, 유원㈜, 창성정공㈜, ㈜대건산업, ㈜열풍열처리 성서공장, ㈜우림공업, ㈜우성파워텍, ㈜진영 R&S, 일진복합소재 등..) 경남&부산지역 공단 ~ 177대 납품
수출	파키스탄, 인도네시아, 필리핀, 베트남, 우크라이나, 나이지리아, 이란 등.. ~ 71대 수출
도시가스(LNG, LPG)	대성에너지(구, 대구도시가스), 고려가스㈜, ㈜KC열기, 한국가스공사(삼척, 통영), 석문산업, KCC대죽공장, 가스웰, 동서&진양아스콘, 대전하수처리장 ~ 당진동부제철, 유진엠에스대구 ~ 22대
조선소	한진중공업 필리핀 수빅조선소, 현대중공업 특수선박, 대우조선해양 등.. ~ 83대 납품
R&D 및 실험장비	포스코연구소, 포항산업과학연구원, KRIS, 한국전력연구원, 국방과학연구원, 서울대, 연세대, 경북대, 부산대, KIST, 두산중공업대전연구소, 미국UTC POEER, 수국, 삼성전자광주연구소, 중국카본블랙, 천안자동차부품연구원, 기상연구소, 삼성테크윈, 케너텍, 자수텍화성연구소, 한국기계연구원, 한국항공우주연구원, 한국에너지기술연구원, 에너지기술평가원, 한국항공우주산업, 한전전력연구원, 광명전기, 이노월, 테크윈 ~ 108대 납품
제철소	포스코포항/광양(257대), 현대제철 인천/당진(16대), YK STEEL, 제철세라믹, 한국철강, 중국길림 통합철강, 동부제철당진공장, 동국제강 포항, 테노바코리아, 현대스틸 순천공장(24대), 현대울산단조공장(2대), 신화이엔지(6대) ~ 392대
물재생센터(하/폐수처리장)	탄천, 난지, 민수, 고성군, 양평, 수원, 대전, 부산장림, 부산수영, 동해, 황성우천, 청주환경사업소, 안성제2산업, 군산, 문경, 담양, 경기광주도척, 부산장림, 당진군고대부곡, 광주망월동, 고령군다산, 가좌, 롯데삼강, 동국제약, 경남양산, 아산시, 태백, 신애리, 수지레스피아, 포월농공단지, 인천수도권매립지, 축령산자연휴양림배수지, 부산환경공단, 거제도, 전주구이, 인천저, 강원랜드, 김해진례, 여주, 인천 공촌, 안산, 철곡, 포천일이동 하수처리장, 일토씨엔엠 장수사업소, 양주, 용인소각장, 원주아이센스, 진로발효안산, 파나시아, 동대문환경공사, 케이이씨, 대전월평정수장, 수자원공사 ~ 321대 납품
쓰레기 매립 & 가축분뇨 열병합 발전소 / 하수처리장 소화조 가스 음폐수 바이오가스	베트남복합, 장수열병합, 김포, 경북영천, 목포매립, 담양가축분뇨, 충남아산, 서구매립지, 송파리클린센터, KT케미칼, 흥천가축분뇨, 제주, 전주 제지리싸이클링타운, 청주, 김천 환경사업소, 경산잉여가스연소기, 송도리클린센터, 인천음폐수바이오가스, 인천수도권 매립지, 인천드림파크 문화재단, 경북영천바이오, 대전도시공사, 코카콜라여주, 흥보에너지, 광주환경공단, 전주공공하수처리장, 평택축산폐수, 한미약품팩, 대경 에스코㈜, 익산 하수처리장, 울진가축분뇨처리장, 대구영천, 구리, 굴포천하수처리장, 서민주정공산, 가스웰, 여수매립장 ~ 202대
음식물쓰레기 자동클린넛	성남판교, 대전, 송도, 광명, 세종시 첫마을 ~ 17대
화력발전소	영동, 제주, 울산복합, 하동화력, 오산열병합 ~ 21대
케미칼	KP케미칼, 효성(울산, 베트남, 중국), LG생명과학전주공장, 태경화학, 금호석유화학울산, LG화학대산/청주, SK케미칼울산, 한미정밀화학, 한화케미칼여수, 롯데케미칼울산, ~ 20대
기계	베어링아트 영주공장 ~ 17대, 한국NSK 천안공장 ~ 14대
의약, 식품, 통신, 시멘트	삼성바이오로직스 ~ 2대 / 동서식품, 남양유업 ~ 3대 / KT부산 ~ 2대 / 한라시멘트(1대) & 한일시멘트(공주, 목포, 함안, 가야공장 ~ 4대)
대교, 자원회수시설	부산광안대교, 영종대교 ~ 22대 / 경남양산 & 목동양천 ~ 6대
자동차, 엔진	현대파워텍 당진공장(56대), 현대자동차 울산공장(8대), 기아자동차 화성공장(1대) 기타 등 ~ 79대
반도체, 가스제조	삼성전자 수원/화성공장, LG실트론 구미공장, LG전자 청주공장, 혜성디에스 창원공장, 영일셀리텍, 에코프로청주공장, 도레이청주, 단일가스캠 ~ 57대
건설 & 엔지니어링회사	포스코건설, 삼성물산, 롯데건설, 현대건설, 한화, 한라OMS, 두산건설, ㈜태영건설, 한양이엔지㈜ ~ 109대





**Golden Rules**

• GOLDEN RULES

[www.goldenrules.co.kr](http://www.goldenrules.co.kr)

기체 & 액체 & 스팀용  
질량 & 토탈유량계  
전문 제조

전국 대리점

Certified in accordance with

KC Q ISO 9001 : 2015

KC Q ISO 14001 : 2015

 (주)골든룰