

02

www.goldenrules.co.kr

Golden Rules Co.,Ltd

Bio Gas Inline type
Thermal Mass Flow Meter

바이오가스 인라인형 열식질량유량계
일반형KC-2600BF
방폭형KC-2620Ex



The nation's development item, 100% domestic goods, Patent NO. 10-1660226

2. THERMAL MASS FLOW METER (바이오가스 전용)

2-4 인라인형 열식 질량유량계 KC-2600 시리즈

Inline Type Thermal Mass Flowmeter



바이오가스
인라인
일반형
KC-2610BF
(IP67)



바이오가스
인라인
방폭형
KC-2620Ex
(IP66)



바이오가스
일반형 MFM
KC-2610BM



바이오가스
방폭형 MFM
KC-2620Ex-BM

제품특징

- Close loop control 적용
- Power AC110 ~ 240 V or DC24 V(기본)
- 24비트 아날로그 디지털 컨버터 (ADC)
- 출력 정밀도 $\pm 0.1\%$, $\pm 25 \mu A(4 \sim 20 \text{ mA})$ & Pulse 기본
- 유량계의 이상 발생시 현장에서 조정 가능한 고성능 인터페이스 (RS-485) 기본
- 직접적인 질량유량계측으로 별도의 온도, 압력 보상이 필요없다.
- 현장에서 간단한 신호처리 및 교정
- 우수한 재현성
- 뛰어난 장기 안정성
- 최고의 가격 대비 성능비율
- 다른 응용프로그램에 대해 적응력이 간편함
- 구동부가 없음
- 상부 배관의 직관부분이 적다.(7D ~ 5D)
- 넓은 유량 범위에 적합하다. (Turn Down 1000 : 1)
- 유량 변화에 따른 응답 속도(1 sec)가 빠르다.
- CE, Ex (IP66), KC

제품소개

골든룰의 KC-2600BF 고성능 질량유량계는 산업현장에서 기체의 흐름을 감지하고, 기체 유량의 조정, 측정 등의 장소에 적용한다.

센서 설치 고정형이며, 마이크로 프로세서 사용으로 유량측정, 유량조정을 진단을 동시에 진행한다.

질량유량의 순시치, 적산량 및 환경설정에 따른 적용이 가능하며 2 X 16 LCD Panel에 표시된다.

Programmable 전송기는 RS-485S 통신포트와 골든룰 고성능 인터페이스 소프트웨어 또는 계기 패널 디스플레이를 통하여 쉽게 설정된다.

골든룰의 KC-2600BF는 순시유량, 적산유량, 응답속도, 전위량 cut-off, 유량교정 factor 등이 초기에는 Password에 의해 보호되어 있으며, 사용자에게 의해 변경이 가능하다.

골든룰의 Smart Interface™ Software 안내를 통하여 계기의 성능을 확인할 수 있으며, 사용자의 요구에 의해 입력전원, 출력, 설치, 포장 방법을 선택할 수 있다.

The information contained herein is subject to change without notice.

제품성능

◆ 정밀도

교정범위 10~100 %내에서 Reading ± 0.5 %
 교정범위 10 %이내에서 F.S의 ± 0.5 %

◆ 재현성

± 0.2 % of Full Scale

◆ 온도보상

± 0.03 % Reading / $\pm (10 \sim 38)$ °C내에서 °C
 ± 0.06 % Reading / $\pm (25 \sim 50)$ °C내에서 °C

◆ 압력보상

± 50 psia (3.4 bara)이내에서는 무시해도 무방하다.

◆ 응답시간

최종 유속값의 63 %내에서 1초 이내

◆ 측정범위

(0.01 ~ 66.2) m/sec

◆ 기능

가스 유량 순시 & 적산, 유속, 시간

Mass Flow Ranges(질량유량 범위)

Pipe Size (배관경)		Air & N2 (Nm3/h)		O2 (Nm3/h)		NG (Nm3/h)	
A	B	min	max	min	max	min	max
10A	3/8-inch	0.5	28	0.5	14	0.5	5
15A	1/2-inch	0.5	65	0.5	32	0.5	10
20A	3/4-inch	0.5	100	0.5	55	0.5	20
25A	1-inch	0.5	175	0.5	89	0.5	28
32A	2 1/4-inch	0.5	290	0.5	144	0.5	45
40A	1 1/2-inch	0.5	450	0.5	226	0.5	70
50A	2-inch	1	600	0.7	352	0.7	110
65A	2 1/2-inch	1.5	1000	1.2	600	1.2	185
80A	3-inch	2	1500	2	900	2	280
100A	4-inch	3	2300	3	1420	3	470
125A	5-inch	4.5	3500	4.5	2210	4.5	700
150A	6-inch	6.5	5200	6.5	3200	6.5	940
200A	8-inch	12	9000	12	5650	12	1880
250A	10-inch	18	14500	18	8830	18	2820
300A	12-inch	25	21000	25	12720	25	4060

Notes: (1) 공기와 질소 유량 표준 조건:21°C(70°F) 및 21°C(70°F) scfm:0°C, Nm³/h 1기압, 기타 가스는 공장에 문의
 (2) 최대 사용압력 10A ~ 50A(40 Bar), 65A ~ 1000A(16 Bar)
 (3) 최대 유량은 위험구역과 높은 온도 버전으로 제한되며 공장에 문의

운전사양

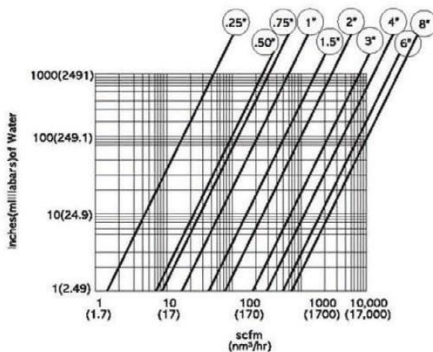
◆ 기체

바이오가스 & 오염가스

◆ 기체 압력 범위 (조립부분)

압축 Fittings : 508 psig (35 barg) option
 150 lb Flange, JIS 10k RF PN16 DIN (-40 ~ 150) °C (-40 ~ 302) °F : 230 psig (15.9 barg)
 150 lb Flange, JIS 10k RF PN16 DIN 121 °C (250 °F) : 185 psig (12.8 barg)
 150 lb Flange, JIS 10k RF PN16 DIN 400 °C (752 °F) : 155 psig (10.7 barg)
 NPT -40 ~ 150 °C ((-40 ~ 302) °F) : 508 psig (35 barg)

◆ 압력 강하



◆ **가스 & 환경 온도**

가스 : (-40 ~ 302) °F ((-40 ~ 150) °C) 옵션 : (-40 ~ 482) °F ((-40 ~ 250) °C)
 환경 : (-4 ~ 185) °F ((-20 ~ 85) °C)

◆ **공급 전원 (선택)**

DC24 V ±10 %, 200 mA
 (100 ~ 240) V AC ±10 %, 10 watts

◆ **출력신호 (기본)**

선형의 (4 ~ 20) mA, Pulse, (0 ~ 5) V DC, Alarm

◆ **액정표시**

숫자문자식 배열 2 X 16 백라이트 LCD & Alarm 기능
 계기판에 부착된 누름 버튼 또는 RS-485S 인터페이스에 의한 Window창에서 조정
 조정변수 : 유량범위 : (0 ~100) %
 유량단위 : m³/h(m³), L/h(L), mL/h(mL), kg/h(kg)
 응답시간 / 보정수치 : (1 ~ 7) sec / 0.5 ~ 5
 Zero & Span

◆ **적산량**

7자리의 공학단위 (9,999,999,999 Count)
 Software 또는 액정표시 창 버튼, On-Board 스위치에 의해서 재설정 가능

◆ **소프트웨어 (기본)**

Windows® Software 16MB RAM 사용 (최소 8MB RAM 설치)
 RS-485S 통신 적용 (옵션 : RS-232C)
 추가기능 : Zero Cut-Off 조정, 선형화 조정, Save / Load 조정, 유량계 조건 확인

본체사양

◆ **유체 접촉 부분**

Sensor Probe – Ceramic + 303SS (Platinum) 옵션 : 316LSS
 Protection Tube – 304SS (Option : 316SS, 316LSS)
 Flow Body – 304SS (Option 316SS, 316LSS)

◆ **유량계 본체**

방폭 지역을 위한 CASE (Ex d[ib] IIC T4 : IP66) 또는 방수급 (IP65)

◆ **전선 연결부**

2 X ½"NPT 또는 Exp Cable Gland(SS) 22C

◆ **유량계의 설치 (선택사양)**

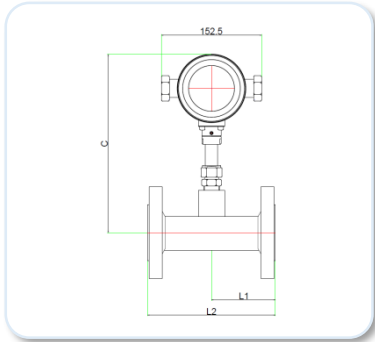
¾" 압축 Fitting과 ¾" Male NPT (기본)
 ANSI 150lb Flange, JIS 10k RF Flange (옵션)
 ¾" 압축 Fitting과 1" Male NPT (옵션)
 Ball Valve System (옵션)

◆ **인증서**

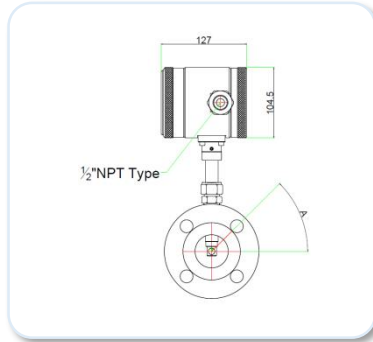
Ex (Ex d[ib] IIC T4)
 CE (CASE 전체)
 KGS Certificate
 KC Certificate

도면치수 사양 & 도표 | 일반형 KC-2610BF (IP67)

● 1 1/2,"부터 8" 150lb & JIS 10k RF Flange
- Front View (EN2)

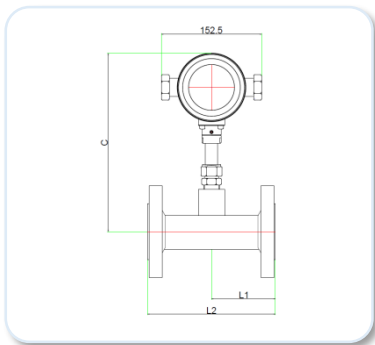


● 1 1/2,"부터 8" 150lb & JIS 10k RF Flange
- Side View (EN2)

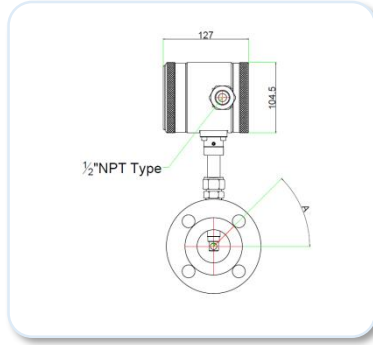


Size for ANSI 150lb Flange				
Size	C	L1	L2	A
1.5 inch	283.5	101.5	203	45°
2 inch	283.5	101.5	203	45°
3 inch	344.6	127	254	45°
4 inch	344.6	127	254	22.5°
6 inch	344.6	127	254	22.5°
8 inch	404.6	127	254	22.5°

● DIN Flange - Front View (EN2)



● DIN Flange - Side View (EN2)

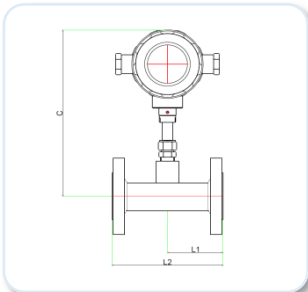


Size for DIN PN16 Flange			
Size	C	L1	L2
DN40	283.5	101.5	203
DN50	283.5	101.5	203
DN80	344.6	127	254
DN100	344.6	127	254
DN150	344.6	127	254
DN200	404.6	127	254

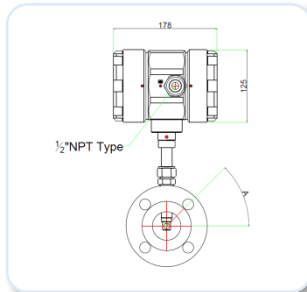
도면치수 사양 & 도표 방폭형 KC-2620Ex

일반분리형 KC-2610BF-R

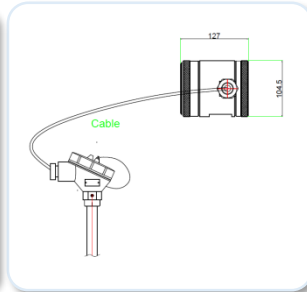
● 1 1/2,"부터 8" 150lb & JIS 10k RF Flange
- Front View (EN2)



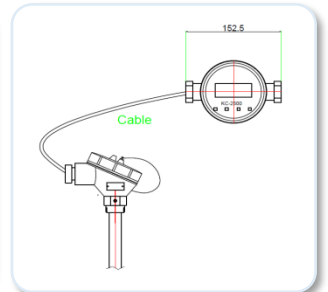
● 1 1/2,"부터 8" 150lb & JIS 10k RF Flange
- Side View (EN2)



● Remote Mount Junction Box
- Front View (EN4)

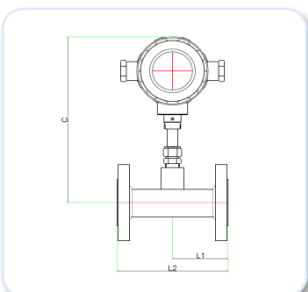


● Remote Mount Junction Box
- Front View (EN4)

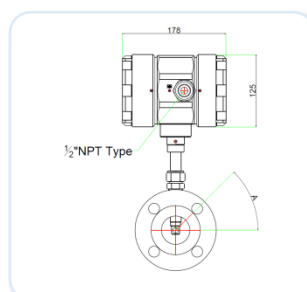


방폭분리형 KC-2620Ex-R

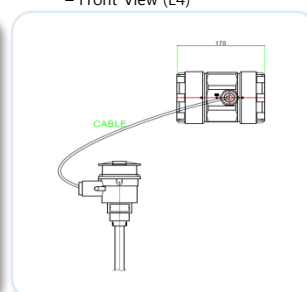
● DIN Flange - Front View (E2)



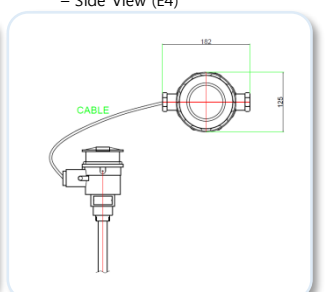
● DIN Flange - Side View (E2)



● Remote Mount Junction Box
- Front View (E4)



● Remote Mount Junction Box
- Side View (E4)

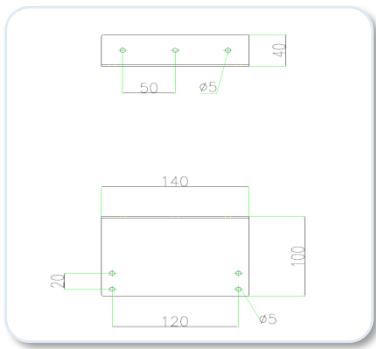
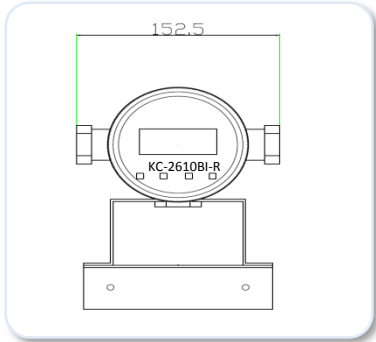


※ 센서의 형상은 제조사 사정에 따라 변경될 수 있습니다.

도면치수 사양 & 도표 II (IP67)

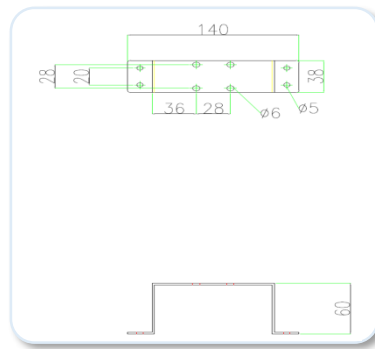
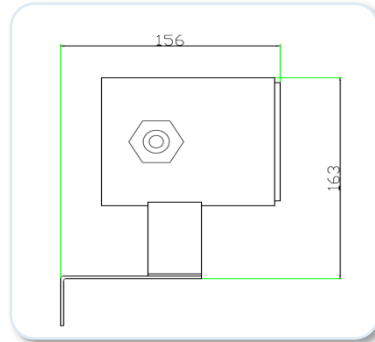
♣ 일반분리형 KC-2610BF-R

● Remote Rear Bracket Electronics (EN4)



판넬 취부 브라켓 1

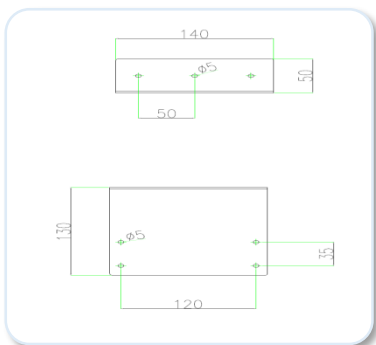
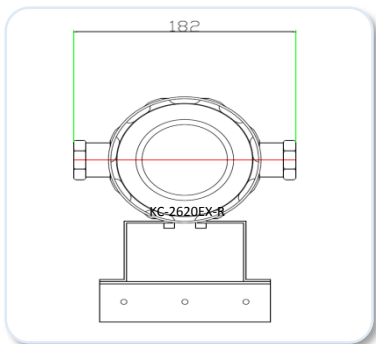
● Remote Side Bracket Mounted Electronics (EN4)



판넬 취부 브라켓 2

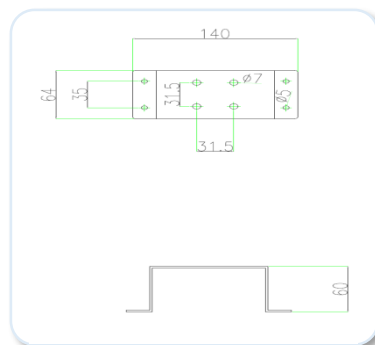
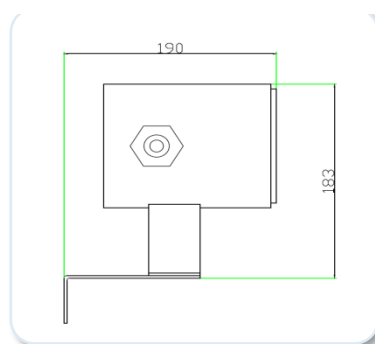
♣ 방폭분리형 KC-2620Ex-R

● Remote Rear Bracket Electronics (EN4)



판넬 취부 브라켓 1

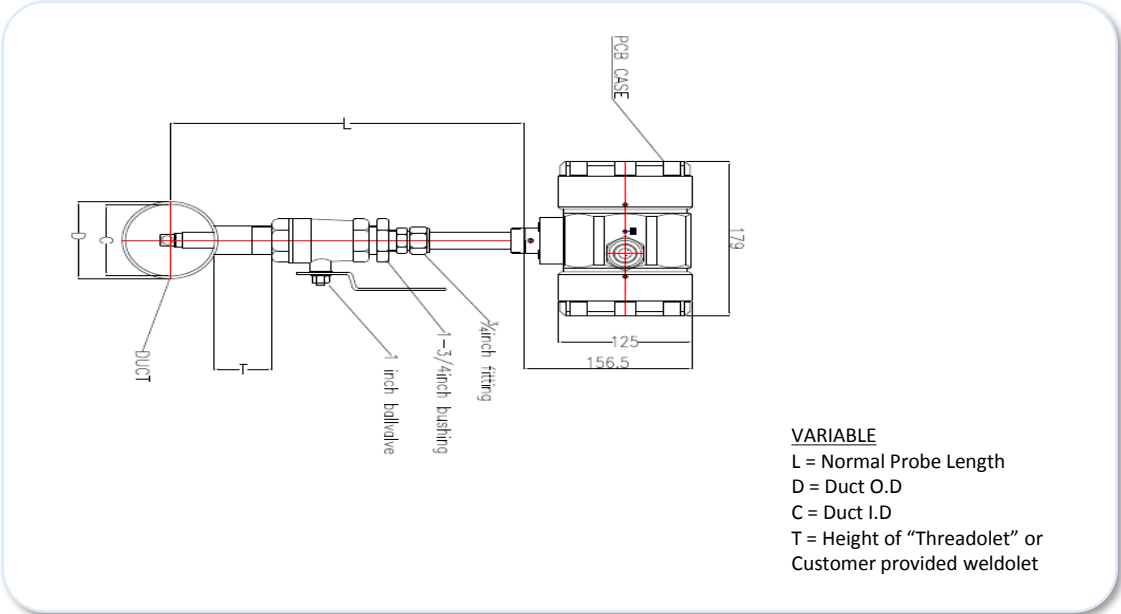
● Remote Side Bracket Mounted Electronics (EN4)



판넬 취부 브라켓 2

저압용 Ball Valve 치수 사양

●측면도



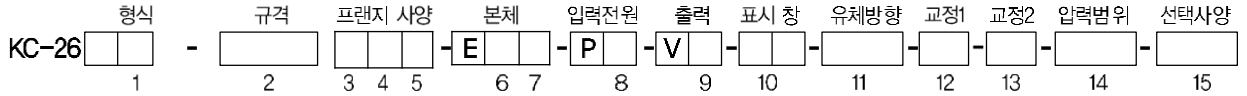
모든치수는 inch이며 괄호 안에 있는 치수는 밀리미터입니다.
 모든 도면은 ±0.25 inch(6.4 mm)의 허용오차를 가지고 있습니다. 승인도 요구시 사용될 수 있습니다.

상하 직관부 조건 (KC-2600BF 인라인형)

배관상태	기압에서의 수직 배관 길이 필요		Orifice Plate(3)
	KC-2600 Smart- INT™		
	상류(1)	하류(2)	
90° Elbow 또는 T-접합	5D	2D	28D
축소 (4:1)	5D	2D	14D
확관 (4:1)	7D	2D	30D
조절 밸브 후단	7D	2D	32D
두 개의 90° Elbow (수평면 같음)	7D	2D	36D
두 개의 90° Elbow (수평면 다름)	10D	2D	62D

Note : (1) 직관부의 직경 배수(D)는 Flow meter의 전단부(상류) 방해물 사이에 요구되는 직관부이다.
 (2) 유량계 하류 부분에 요구되는 직관부
 (3) 당사 유량계와 비교를 위해 ISO-5167의 직경비 0.7인 Orifice 유량계의 요구 직관부이다.
 (4) 압력에 대한 영향은 제조사에 문의

Order Code - KC-2600BF Series (바이오가스 인라인용)



형식	Code 1
IP65 or IP67	10BF
Hazardous-Area Location Enclosure	20Ex
Agency approved, customer specified	W

입력전원	Code 8
DC 24 V ±10 %, 200 mA	2
AC 100 ~ 240 V ±10 % (Option)	3
Agency approved, customer specified	W

교정 ⁹	Code 13
70 °F(21 °C) 14.7 psig (1.103 barg)	A
32 °F(0 °C) 1 atm (760 mmHg)	B
Agency approved, customer specified	W

접속구 규격	Code 2
DIN Flange	D
ANSI Flange	A
JIS Flange	J
Agency approved, customer specified	W

출력	Code 9
RS-485, 4-20mA, Pulse (Std.)	1
HART,RS-485,4-20mA,Pulse (Option)	3
Relay,RS-485,4-20mA,Pulse(Option)	4
Agency approved, customer specified	W

압력범위	Code 14
Medium pressure Below 232 psig (16 barg))	L
Medium pressure Below 363 psig (25 barg)	M
High pressure Below 580 psig (40 barg)	H (option)
Agency approved, customer specified	W

접속구 사양 ^{1,3}	Code 3,4,5		
Size	DIN	150 lb	JIS 10k
1" (DN25)	D4	F4	J4
1-1/4" (DN32)	D5	F5	J5
1-1/2" (DN40)	D6	F6	J6
2" (DN50)	D7	F7	J7
2-1/2" (DN65)	D8	F8	J8
3" (DN80)	D9	F9	J9
3-1/2" (DN90)	D10	F10	J10
4" (DN100)	D11	F11	J11
5" (DN125)	D12	F12	J12
6" (DN150)	D13	F13	J13
7" (DN175)	D14	F14	J14
8" (DN200)	D15	F15	J15
10" (DN250)	D16	F16	J16
12" (DN300)	D17	F17	J17
Agency approved, customer specified	W		

표시창	Code 10
No Readout	NR
Digital Display	DD
Agency approved, customer specified	W

선택사항	Code 15
Agency approved, customer specified	W
Mail : sensor tube 316ss, 316Lss	

유체방향	Code 9
Horizontal Left -> Right or Vertical Up	1
Horizontal Right -> Left or Vertical Up	2
Horizontal Free or Vertical Up	3
Agency approved, customer specified	W

교정 ⁹	Code 12
Standard Calibration	A
Air, only for 3" and large pipe size	
Compressed Air, only for 3" and large pipe size	D
Customer Calibration	B
Air	
Air equivalency (Digester Gas, Flue, Gas etc.)	C
Nitrogen, Helium, Argon, Carbon Dioxide Compressed Air or Digester Gas	E
Hydrocarbon (Natural Gas, Methane, Ethane, Propane etc.)	F
Hydrogen or Hydrogen Mixture	G
Agency approved, customer specified	W

본체 ⁵	Code 6,7
Hazardous-Area Location Enclosure	2
Remote Hazardous-Area Location Enclosure(Only with Ex Meter)	3(Ft)
Remote Hazardous-Area Location Enclosure(Only with Junction Box)	4(Ft)
IP65 or IP67	N2
Remote IP65 with Junction Box	N4(Ft)
Agency approved, customer specified	W

Note

1. Flange에 연결되는 센서 고정대는 압축링이 포함된 Male connector 사용.
2. Male connector는 2개의 조합된 재질의 ferrule이 영구적으로 조여진다.
3. Flange는 ANSI, DIN, KS, JIS로 분류해야 한다.
4. 센서 probe 길이는 최대 60" (1524 mm)이다.
5. 유량계 본체는 관련기관의 승인에 의해 T6(104 °F(40 °C))가 요구된다.
6. 선저항(Wire Resistance)은 8Ω이하이어야 한다.
7. 튼다운 비율은 최소 100:1에서 최대 1000:1이다.
8. SFPS는 Standard Feet per Seconds의 약자이며 14.7 psia (1.01 bara) 70 °F(21.1 °C) 기준이다.
9. 고객의 사양은 ㈜골드룰의 KC-2600BI, KC-2600BF 시리즈 제품의 온도와 압력 제한 범위를 넘지 않아야 한다.

유량측정원리

Thermal Mass Flow Sensing



KC-2600 시리즈
Thermal Mass Sensor

(주)골든룰의 고유한 Mass Flow 프로브는 산업용 유량계의 탁월한 정확도, 견고성 및 신뢰성을 보장한다. Mass Flow 센서는 두개의 감지부로 구성되어 있으며 하나는 유속 센서이고 다른 하나는 가스 온도의 변화에 대하여 자동으로 보정해 주는 온도 센서이다. 새로운 소자는 하나의 칩에 두 개의 온도 백금 저항기로 구성되어 있다. 높은 오염 저항기가 기준 온도를 측정하기 위해 사용되는 반면, 낮은 오염 저항기는 히터로서 사용된다. 브리지 회로를 사용함으로써 두개의 소자의 각각 다른 저항 값이 각각 다른 자체 발열이 발생한다. 자체 발열은 공급 전압, 질량 흐름, 센서가 위치한 매개체에 따라 달라진다. 높은 전압은 자체 발열을 증가시키고, 더 높은 유량은 냉각을 증가시킨다. 자체 발열이 계속적으로 적당한 컨트롤러에 의해 유지된다면, 전압은 높은 흐름율과 함께 증가될 것이므로 질량 흐름을 측정할 수 있다.

Simply select to suit the application

Application	Type	Mass Flowmeter	
		Thermal	
Object of Measurement	Liquid	X	
	Gas	O	
	Vaper	X	
	steam	X	
Application	control	X	
	Monitor	O	
	Supply	X	
Operating condition	Temperature	Gas	- 40 to 150°C
	Pressure	Max 100bar	
	Pressure loss	Negligible	
	Range ability	Large	
Installing condition	Bore	Ø8 to Ø6,000	
	Straight Pipe length	upstream	7D
		downstream	3D
	Piping work	Required	
Explosion-proofing	O		
Performance	Accuracy	Gas	±0.5% F.S
	Velocity	Gas	0.1~100 m/s



Golden Rules

• GOLDEN RULES

www.goldenrules.co.kr

기체 & 액체 & 스팀용
질량유량계
전문 제조

전국 대리점

Certified in accordance with

KC Q ISO 9001 : 2015

KC Q ISO 14001 : 2015

 (주)골든룰