

# Main\_catalog

www.goldenrules.co.kr

(주)골든룰 Golden Rules Co.,Ltd

## 수질계측기 & 수질TMS

Quality Analyzer & TMS

전문 제조



제품소개

## C. 수질계측기 & 수질TMS

### 15-1. 수질계측기 ----- 1

- 전용 트랜스미터 DWS-7000A/B, DWA-2000A
- PH / ORP 센서
- 용존산소 센서
- MLSS 센서
- SS 센서
- 잔류염소 센서
- 탁도 센서
- 초음파슬러지 농도센서
- 염분센서
- 전도도 농도센서

### 15-2. 수질TMS ----- 41

- PH Analyzer LPS-2121+EWS7000A
- SS Anlayzer DWS-7000A+SS
- 총유기탄소 자동측정기 TOC-4500WT
- 총인 자동측정기 TP-4500
- 총질소 자동측정기 TN-4500
- 데이터로거 EMS-365D+EMS366D

# 15

www.goldenrules.co.kr

## Golden Rules Co.,Ltd

Liquid  
수질계측기

### WATER QUALITY ANALYZER



The nation's development item, 100% domestic goods, Patent NO. 10-1606497

On-Line Water Quality Analyzer

**온라인 수질분석 계측기**



KOLAS 공인 시험기관 인정 - 시험 품목 : pH, DO, MLSS/SS, 잔류염소, 전기전도도, 탁도, TOC, TN/TP, COD

**DWS-7000A / DWS-7000B / DWA-2000A Series**



DWS-7000A, DWA-3000A Series



DWS-7000B Series



DWA-2000A Series

- Display 및 Parameter 한글지원 메시지
- 한국 발전 플랜트에 최적화 된 제품
- 국산최초, 국내 모든 화력 / 원자력 발전소에 사용
- 하/폐수처리공정, 화학프로세스, 펄프, 제지산업, 반도체라인, 초순수공정, 제약, 일반산업공정 등 다양한 분야에 사용

**I Specifications**

	DWS-7000A, DWA-3000A Series	DWS-7000B Series	DWA-2000A Series
적용가능 Item	pH, ORP, DO, 전도도, MLSS, SS, 탁도, 초음파 슬러지농도, 초음파 수위(DWS-7000B), 염분(NaCl, Cl-), 농도(염산, 가성소다, 암모니아)		pH, ORP, DO, 전도도
Channel	Single Channel		
전 원	AC 110V / 220V , 50/60Hz		
Analog 출력	4 ~ 20 mA DC(Std.) 또는 0 ~ 20 mA , 0 ~ 24 mA 선택 / Dual 동신출력		4~20mA DC / Single 동신출력
Digital 출력	RS-232C(Std.)	RS-232C (Std.), MODBUS485 (옵션)	-
접점출력	4점점(HH,H,L,LL) & 세정접점	3점점(High, Low, 히스테리시스제어 점점) & 세정접점	2점점(High, Low) & 세정접점
세정접점	세정주기, 세정시간, 세정 후 Delay 설정가능 선택		
화면출력	5인치 Graphic LCD(160X128) 백라이트, 한글지원, 계측값과 TREND그래프 한 화면 동시표시, 정상, 측정오류, 센서오류, 동작불량 등 자가진단내역 표시		7-Segment출력 : 측정치, 온도
동작온도범위	-25℃ ~ 70℃		0℃ ~ 50℃
상대습도	최대 90% (Non-Condensing)		
외함등급	IP65(NEMA 4X)	IP66	IP54
외함크기	240(W) X 185(H) X 115(D)	155(W) X 155(H) X 138(D)	96(W) X 96(H) X 125(D)
취부방식	벽취부 / 2B(2 inch)파이프스텐션 설치	벽취부 / 패널취부 (DIN144)	패널취부 (DIN96)
데이터저장	Micro SD 카드 10년 이상		-

온라인 수질분석 계측기 DWA Series는 하수처리공정, 화학프로세스, 펄프, 제지산업, 반도체라인, 초순수 공정, 제약, 일반산업 공정 등 어떠한 현장 프로세스 조건에서도 정확하고 빠른 실시간 분석이 가능한 최고의 성능을 갖추고 있습니다. DWS-7000A, DWS-7000B Series는 NeP 인증(신제품 인증)과 성능인증을 받은 제품으로써 간단한 파라메타 구조와 한글 디스플레이를 통해 쉽고 편리하게 사용 및 관리할 수 있고 설치 방식이 간편하여 손쉽게 설치 및 운영이 가능하도록 설계되었습니다. 또한 대형 그래픽 LCD 및 백라이트를 탑재하여 측정치 확인이 용이하고, 4점점 및 세정기 제어기능, 4~20mA 전류출력, RS-232, RS485 통신기능을 내장하여 측정값을 전송할 수 있으며, 이를 통해 프로세스제어 및 감시가 필요한 현장에서 신뢰성 있는 데이터를 확인할 수 있도록 설계되었습니다.

DWA-2000A Series는 온라인 계측기의 필수 기능인 4~20mA 전송기능 및 접점출력을 통한 프로세스 제어 기능을 내장하여 Low-Cost를 요구하는 현장에서 적용할 수 있도록 구성되었습니다.

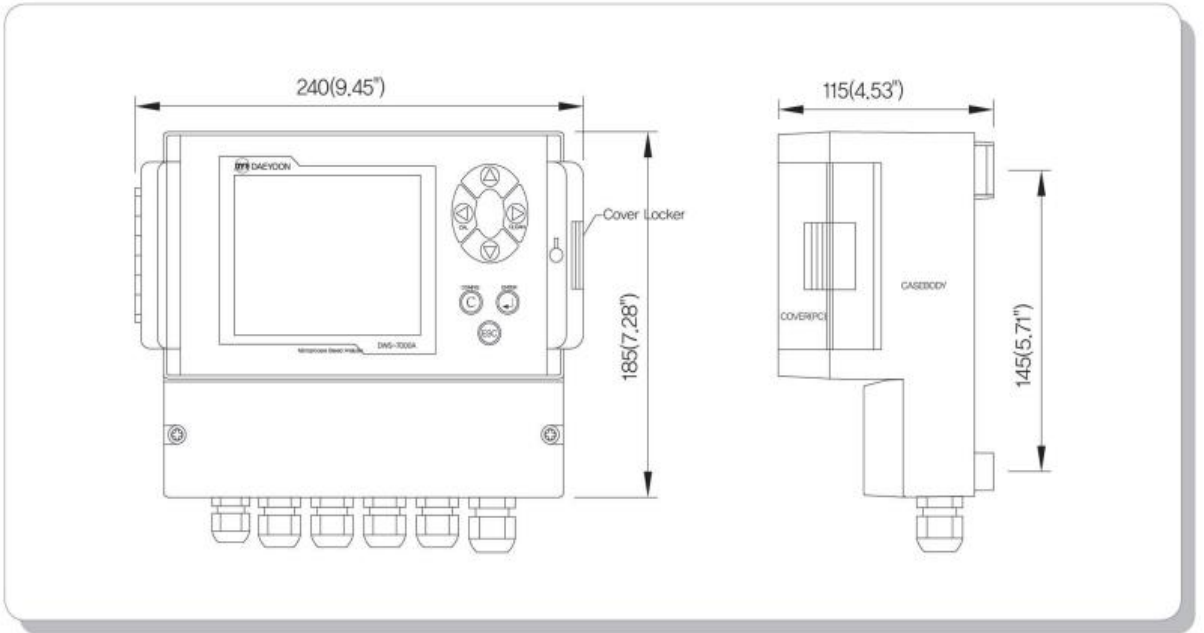
## I Measurement Items

품목	모델명	측정범위	측정방식	정밀도	반복·재현성	분해능	응답속도
pH	7000A-pH	0~14 pH	복합유리전극법	±0.01 pH	±0.01 pH	0.01 pH	30초 이내 (90% Saturation)
	7000B-pH						
	2000A-pH						
ORP	7000A-ORP	-2,000 mV~2,000 mV	복합금속전극법	±1 mV 이내	±1 mV 이내	0.1 mV	60초 이내 (90% Saturation)
	7000B-ORP						
	2000A-ORP						
용존산소 DO	7000A-DO	0~20, 0~60 mg/L 3~20,000 ppb	플라로그래피법 갈바니법 광학식	±1% of Reading	±1% of Reading	0.01 mg/L	2분 이내 (90% Saturation)
	7000B-DO						
	3000A-DO						
	2000A-DO						
전기전도도 Conductivity	7000A-CD	0~20 uS/cm 0~200 uS/cm 0~2,000 uS/cm or User Spec.	2전극법	±1% of Reading	±1% of Reading	0.001 uS/cm	10초 이내 (90% Saturation)
	7000B-CD						
	2000A-CD						
MLSS	7000A-MLSS	0~20,000 mg/L(ppm) or 임의설정 가능	투과산란광법	±2% of Full Scale	±2% of Full Scale	0.001 mg/L	30초 이내 (90% Saturation)
	7000B-MLSS						
SS	7000A-SS	0~100, 0~200 mg/L 0~2,000 mg/L or 임의설정 가능	광산란법	±0.5% of Full Scale	±0.5% of Full Scale	0.01 mg/L	2분 이내 (90% Saturation)
	7000B-SS						
잔류 염소	7000A-RC	0~2 mg/L(표준) 0~5/0~10 mg/L	플라로그래피법	±3% of Full Scale	±3% of Full Scale	0.01 mg/L	2분 이내 (90% Saturation)
	7000B-RC						
	3000A-RC						
탁도	7000A-TBD	0~10 NTU 0~100 NTU or 임의설정 가능	광산란법	±1% of Full Scale	±1% of Full Scale	0.0001 NTU	1분 이내 (90% Saturation)
	7000B-TBD						
	3000A-TBD						
Cl- / NaCl 염분농도	7000A-CL	Cl- : 0%~7% NaCl : 0%~10%	이온선택성방식	± 5% of Reading	± 5% of Reading	0.0001 % (1 ppm)	30초 이내 (90% Saturation)
	7000B-CL						
SD 초음파슬러지농도 Sludge Density	7000A-SD	0~30%	초음파감쇄법	±1% of Full Scale	±1% of Full Scale	0.01 %	1분 이내 (90% Saturation)
	7000B-SD						
인덕턴스 농도	7000A-CDIN	염산 : 0~10% 가성소다 : 0~15% 암모니아 : 0~10%	인덕턴스방식	±1% of Full Scale	±1% of Full Scale	0.01 %	30초 이내 (90% Saturation)
	7000B-CDIN						

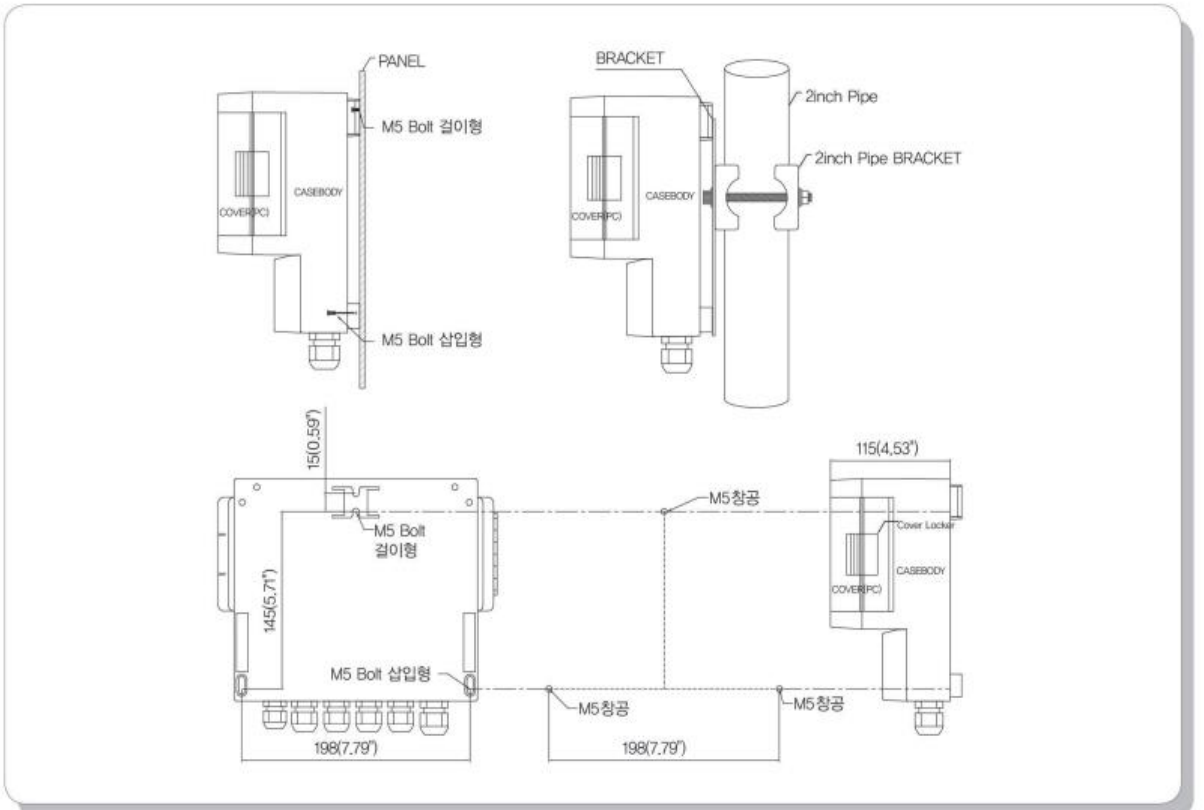
\*상기 사양은 기기의 성능향상을 위하여 예고없이 변경될 수 있습니다.



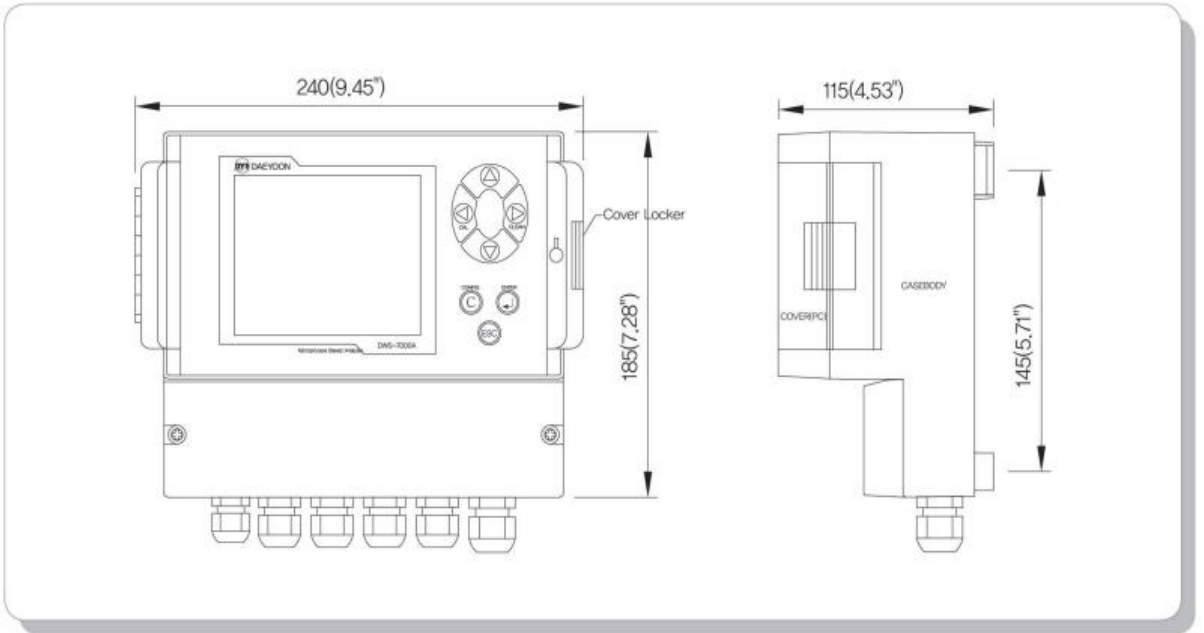
**DWS-7000A, DWA-3000A Series Dimensions**



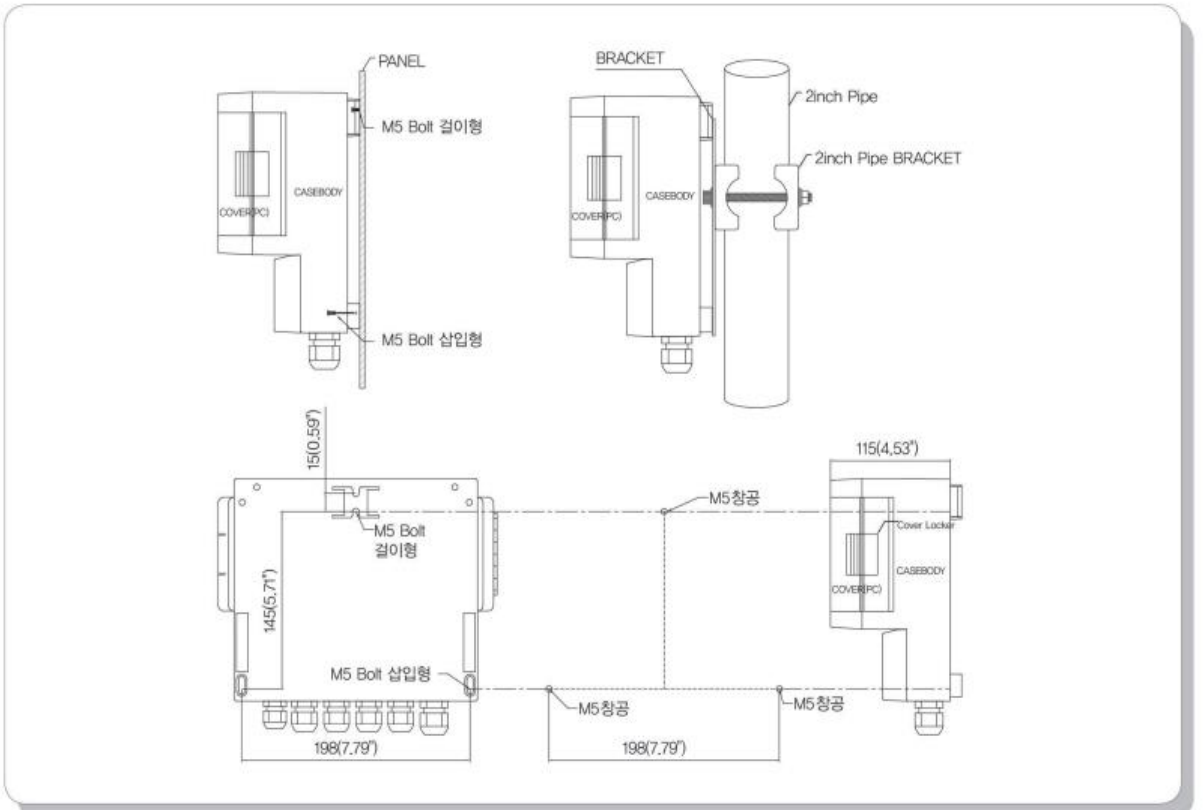
**Installation**



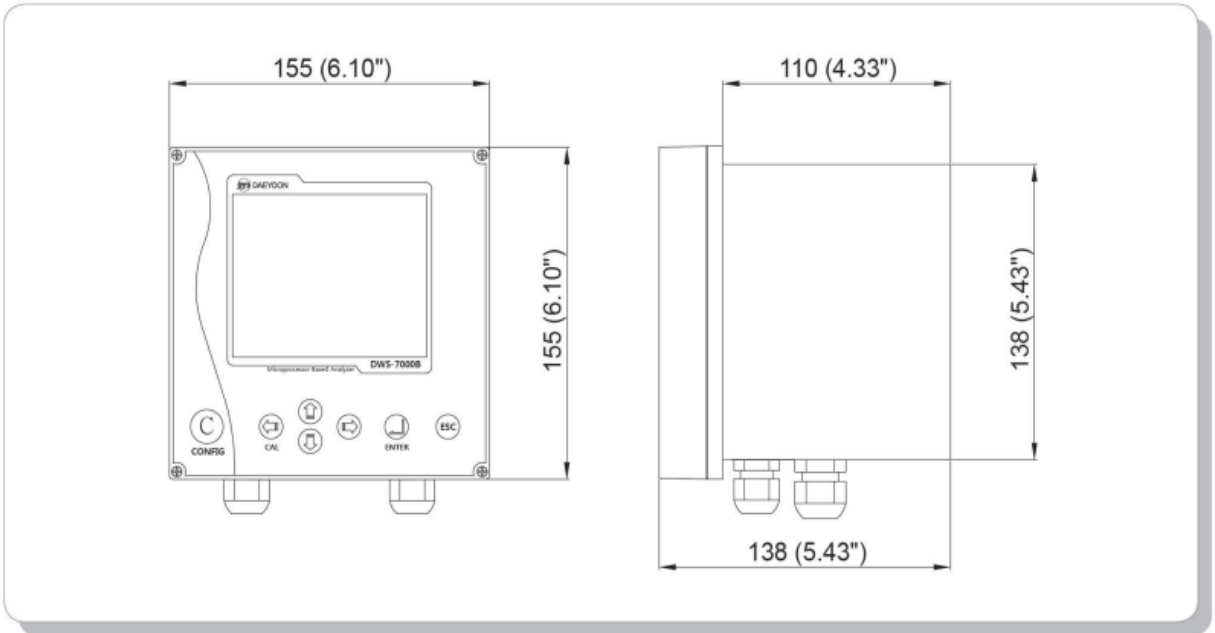
**DWS-7000A, DWA-3000A Series Dimensions**



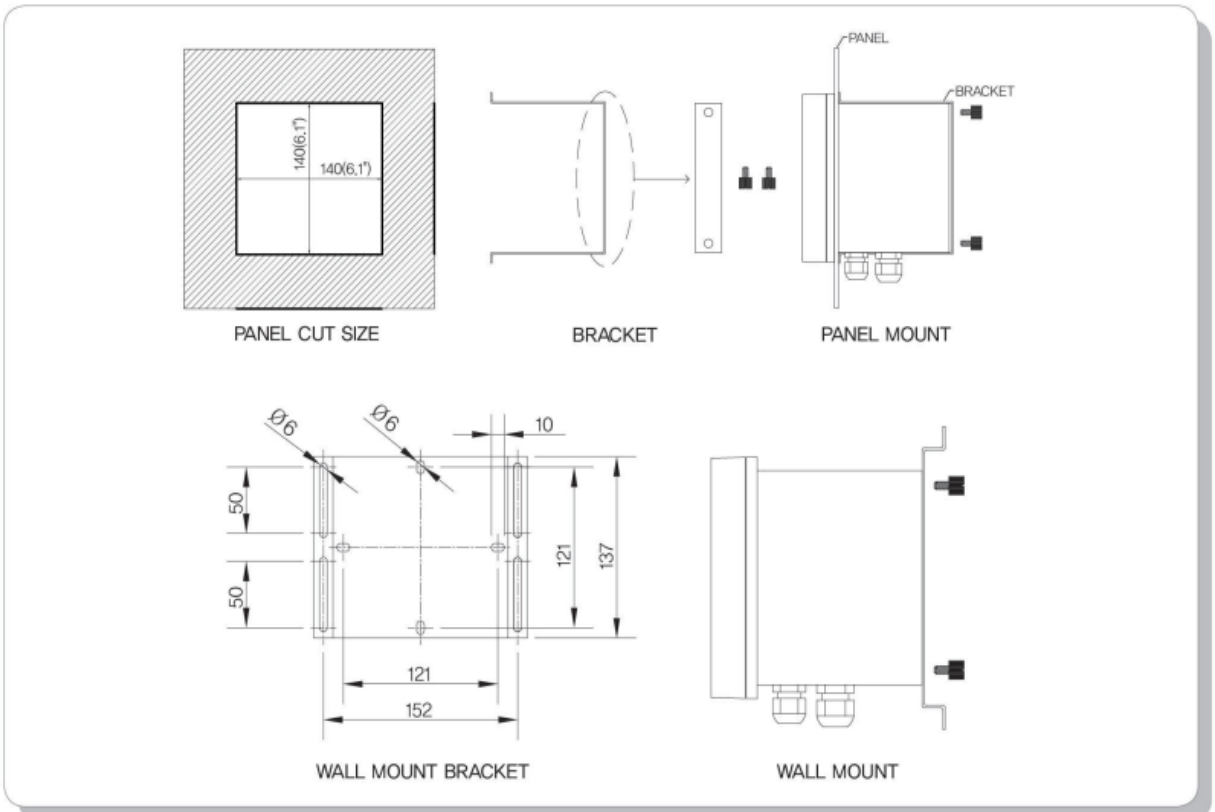
**Installation**



**DWS-7000B Series Dimensions**

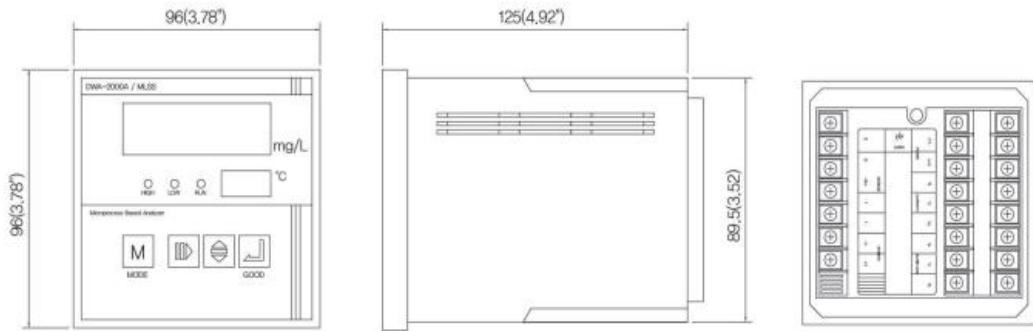


**Installation**

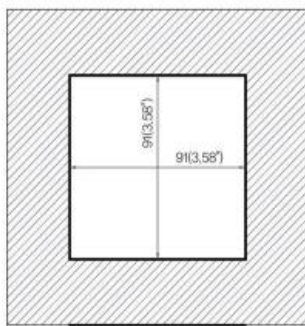




**DWA-2000A Series Dimensions**



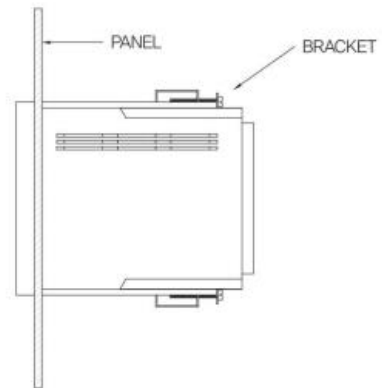
**Installation**



PANEL CUT SIZE



BRACKET



PANEL MOUNT

**I Ordering Code**

DWS-7000A					Wall Mount Type	
DWS-7000B					Panel Mount Type (DIN144)	
DWA-2000A					Panel Mount Type (DIN96)	
	pH				Item	pH
	ORP					ORP
	DO					Dissolved Oxygen(용존산소)
	CD					Conductivity(전기전도도)
	MLSS					MLSS
	SS					SS
	TBD					Turbidity(탁도)
	Cl					Cl <sup>-</sup> (염분)
	SD					Sludge Density(초음파 농도)
	UL					Ultrasonic Level(초음파 수위)
	CDIN					농도(염산, 가성소다, 암모니아)
		1			전원	AC110V, 50/60Hz
		2				AC220V, 50/60Hz
			A		통신규격	4~20mA, RS-232C
			B			4~20mA, RS-232C, RS-485
			C			4-20mA
				1	디스플레이	한글 + 영문
				2		영문

DWS-7000A	pH	2	A	1	DWS-7000A-pH-2-A-1
-----------	----	---	---	---	--------------------

수소이온농도 / 산화환원전위차 센서

# pH / ORP Sensor



KOLAS 공인 시험기관 인정 - 시험 품목 : pH, DO, MLSS/SS, 잔류염소, 전기전도도, 탁도, TOC, TN/TP, COD

## pH/ORP sensor for Industrial Use.



### Features

- 복합유리(pH)복합금속(ORP)전극방식
- 온도보상을 위한 온도센서내장(pH)
- 내부액 무보충형 타입
- 높은 온도와 압력에도 정밀측정
- 견고한 PPS재질로 외부충격 강화
- 초순수 / 오폐수 / TMS / 탈황용 등 선택적

### Application Fields

- 하수 방류조
- 하수 / 오폐수 처리조
- 발전플랜트
- 화학 프로세스공정
- 축산분뇨처리장
- TMS설비공정
- 펄프 / 제지산업
- LCD / PCB제조공정

현장에서의 pH/ORP 측정에 있어 최적의 구조와 사양을 갖춘 LP Series pH 센서와 LR Series ORP센서는 국내 어떠한 현장 프로세스 조건에서도 정확하고 빠르게 실시간 분석이 가능하도록 설계되어 있어 수중의 pH또는 ORP를 연속적으로 측정합니다. 주로 공업용수의 정화관리 설비, 발전플랜트설비, 오폐수처리조, 처리수 방류조, LCD및 PCB제조공정의 수질관리, 펄프/제지산업, TMS사업, 정수장, 보일러설비의 용수관리 등 수질산업의 넓은 분야에서 사용 될 수 있습니다.

LP Series pH 센서는 복합유리전극방식, LR Series ORP센서는 복합금속전극방식으로 측정되며, 측정전극과 기준전극이 일체형으로 구성되어 있습니다. PPS 재질의 몸체 구성으로 유체의 흐름이 많은 현장에서 외부충격의 최소화를 추구하였으며, 현장 측정물에 적합한 최적의 센서를 공급하기 오폐수용, 발전플랜트 초순수용, TMS사업용, 탈황용 등 다양한 제품군을 보유하고 있습니다.

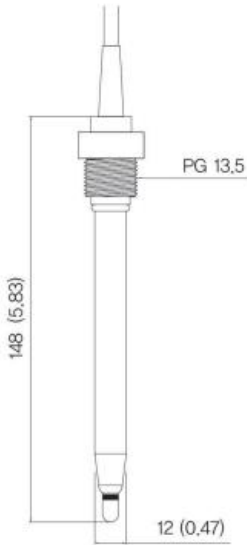
## I Specifications

pH Sensor				
MODEL	N8504P	LPS-2221N	LPS-2121	LPB-3121
측정방식	복합유리전극방식	복합유리전극방식	복합유리전극방식	복합유리전극방식
내부액	무보충형 KCl 3.3M	무보충형 KCl 3.3M	무보충형 KCl 3.3M	무보충형 KCl 3.3M
측정범위	0~14pH	0~14pH	0~14pH	0~14pH
센서재질	PPS (측정부 : GLASS)	GLASS (측정부 : GLASS)	PPS (측정부 : GLASS)	GLASS (측정부 : GLASS)
케이블길이	10M (32.8 ft)	9M (29.5 ft)	10M (32.8 ft)	10M (32.8 ft)
온도보상	RTD(Pt1000 ohm)	RTD(Pt1000 ohm)	RTD(NTC10K)	RTD(Pt1000 ohm)
현장사용 조건	온도 : 0~110 °C 압력 : 6 kgf/cm <sup>2</sup>	온도 : 0~80 °C ) 압력 : 6 kgf/cm <sup>2</sup>	온도 : 0~80 °C 압력 : 6 kgf/cm <sup>2</sup>	온도 : 0~130 °C 압력 : 6 kgf/cm <sup>2</sup>
적용현장	하수, 오폐수, 산업폐수, 축산폐수	초순수	TMS, 정수장, 방류수	탈황pH측정라인
Size	28Ø x 175mm	12Φ X 148mm	28Ø x 175mm	12Φ X 225mm
Thread	3/4 inch NPT	PG 13.5	3/4 inch NPT	PG 13.5
방수등급	IP68	IP68	IP68	IP68

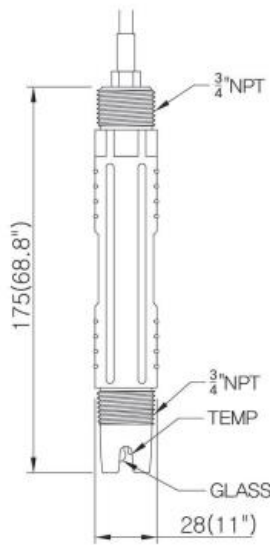
ORP Sensors		
MODEL	LRS-2801	LR-58P
측정방식	복합금속전극방식	복합금속전극방식
내부액	무보충형 KCl 3.3M	무보충형 KCl 3.3M
측정범위	-2000 ~ +2000 mV	-420 ~ +420 mV
센서재질	PPS (측정부 : GLASS, Pt)	PPS (측정부 : GLASS, Pt)
케이블길이	10M (32.8 ft)	10M (32.8 ft)
온도보상	None.	None.
현장사용 조건	온도 : 0~110 °C 압력 : 6 kgf/cm <sup>2</sup> 이하	온도 : 0~110 °C 압력 : 6 kgf/cm <sup>2</sup> 이하
적용현장	하수, 오폐수	초순수
Size	28Ø x 175mm	29Φ X 145mm
Thread	3/4 inch NPT	3/4 inch NPT
방수등급	IP68	IP68

\*상기 사양은 기기의 성능향상을 위하여 예고없이 변경될 수 있습니다.

**I Dimensions**



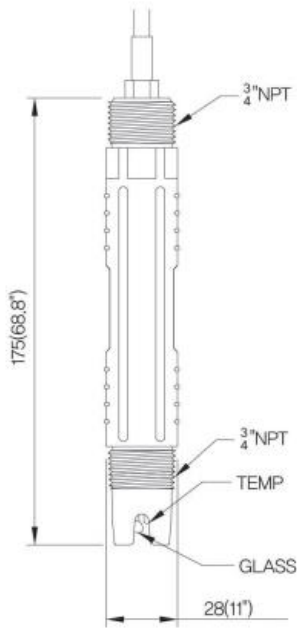
LPS-2221N  
(초순수용)



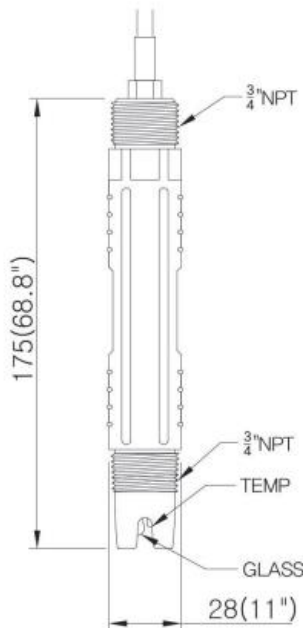
pH sensor  
LPS-2121  
(TMS용)



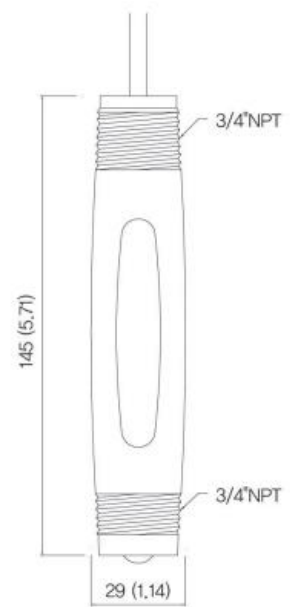
LPB-3121  
(탈황라인 pH측정)



LRS-2801  
(일반 범용 ORP)

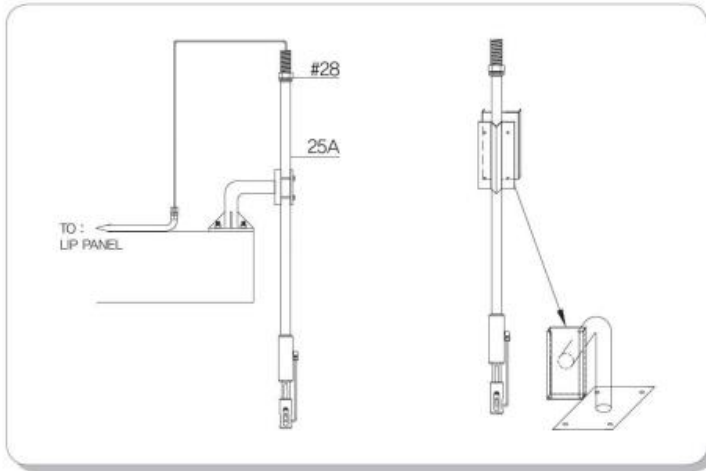


N8504P  
(하수,오폐수용)



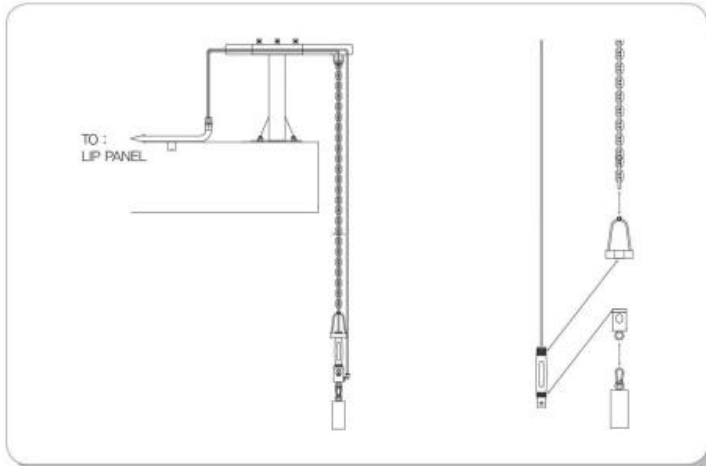
LR-58P  
(초순수 ORP)

**Submersion Type Installation (침적형 설치)**



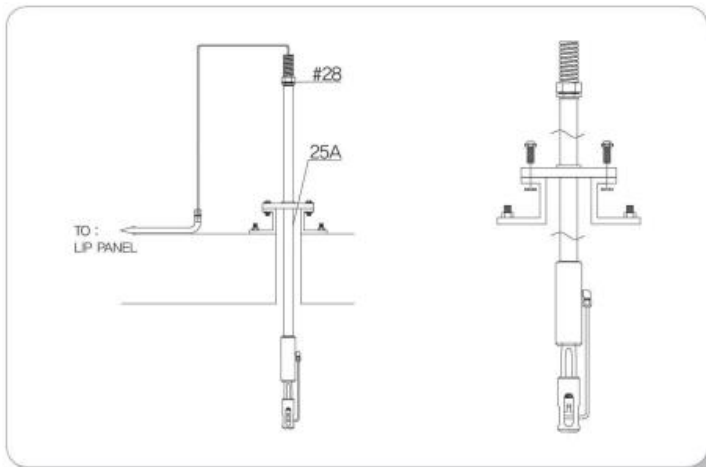
**Pipe type**

- 일반적인 하수처리시설 적용시
- Pipe Type 침적형 홀더
- 전용 브라켓으로 파이프 고정
- 세정장치는 옵션으로 적용가능
- 원하는 길이로 주문제작 가능
- 3M이상 필요시 아래의 체인타입 권장
- 파이프길이 1M, 2M 또는 길이조절가능
- 파이프재질 PVC / PP(표준), STS304(옵션)
- 브라켓재질 STS304



**Chain type**

- 깊이가 깊은 처리조에 설치시
- Chain Type 침적형 홀더
- 전용 브라켓으로 파이프 고정
- 세정장치는 옵션으로 적용가능
- 깊이 설치가 필요한 현장에 적합
- 선서하단에 무게추 장착
- 운반시 편리한 장점을 지님
- 체인길이 5M
- 체인재질 STS304
- 브라켓재질 STS304

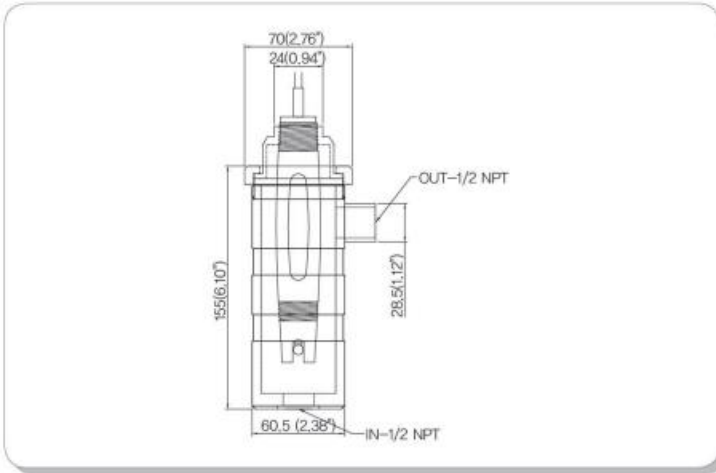


**Flange type**

- 밀폐탱크 상부, 지하매립형 하수처리장 적용시
- Flange Type 침적형 홀더
- 플랜지규격 선택 가능
- 플랜지를 파이프에 부착하여 제공
- 플랜지는 고정식 / 높이조절식 선택주문가능
- 세정장치는 옵션으로 적용가능
- 원하는 길이로 주문제작 가능
- 파이프길이 1M, 2M 또는 길이조절가능
- 파이프재질 PVC / PP(표준), STS304(옵션)
- 플랜지재질 PVC / PP(표준), STS304(옵션)

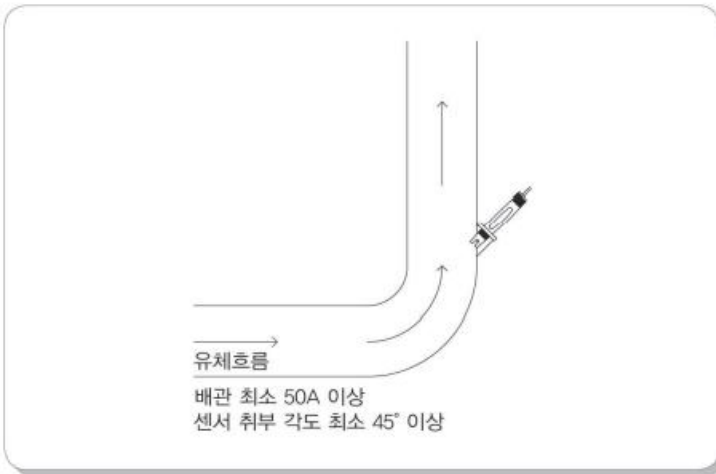


**Other Type Installation (기타 설치 타입)**



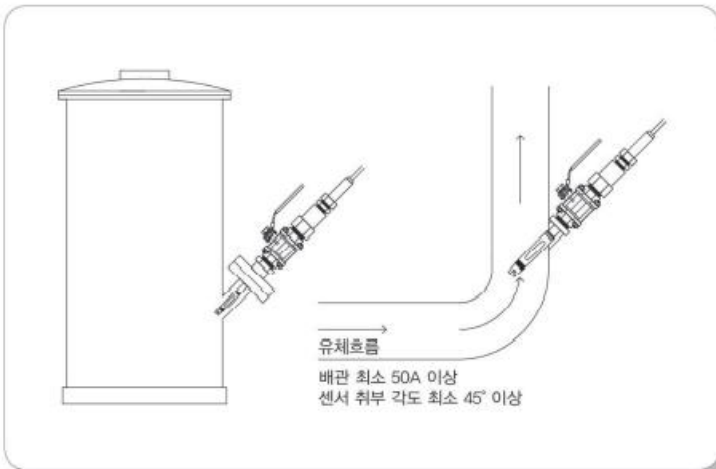
**Sampling type (Flow-through Type)**

- 전용 챔버를 이용한 샘플링(유통형) 설치방식
- 시료를 챔버에 유입하여 측정후 Drain
- 초소수 측정 라인 / 정수장 / 수영장 등 적용
- 챔버취부방식 : 벽취부형(브라켓제공)
- 챔버재질 : POM(표준), STS316(옵션)
- IN/OUT : 6mm에어호스연결(표준)
- IN/OUT : 1/4inch STS tube연결(옵션)



**Insertion type**

- 탱크 옆면쪽이나 배관에 센서 취부시 사용
- 취부 소켓은 제공되지 않으며, 센서에 맞게 가공필요
- 배관설치시 설치포인트
- 유체가 항상 닿는 포인트를 잘 선정하여 설치권장



**Ball valve type**

- 탱크 옆면, 배관에 취부시 사용
- 센서 유지보수 필요시 적합
- 플랜지 : 필요시 주문가능
- 플랜지사이즈 : User Spec

# Dissolved Oxygen Sensor 용존산소 센서



KOLAS 공인 시험기관 인정 - 시험 품목 : pH, DO, MLSS/SS, 잔류염소, 전기전도도, 탁도, TOC, TN/TP, COD



## Features

- 폴라로그래피방식 / 갈바니방식 / 광학식
- 초순수용 / 하수, 폐수, 정수용 / 양만장용
- 측정물질에 따라 다양한 센서 적용
- 현장 여건에 따른 다양한 홀더 · 브라켓



일반 범용 DO 교체형 격막



ppb DO 교체형 격막

현장에서의 용존산소 측정에 있어 최고의 기능과 사양을 갖춘 당사의 DO Sensor는 국내 어떠한 현장 프로세스 공업(온라인 On-Line)조건에서도 정확하고 빠르게 실시간 분석이 가능하도록 설계되어 있어 수중의 용존산소 값을 연속적으로 측정하며 정수장, 오수처리장, 하수, 분뇨처리장, 합병 정화조, 산업폐수처리장, 축산, 그리고 수처리산업 등의 넓은 범위에 사용 될 수 있습니다.

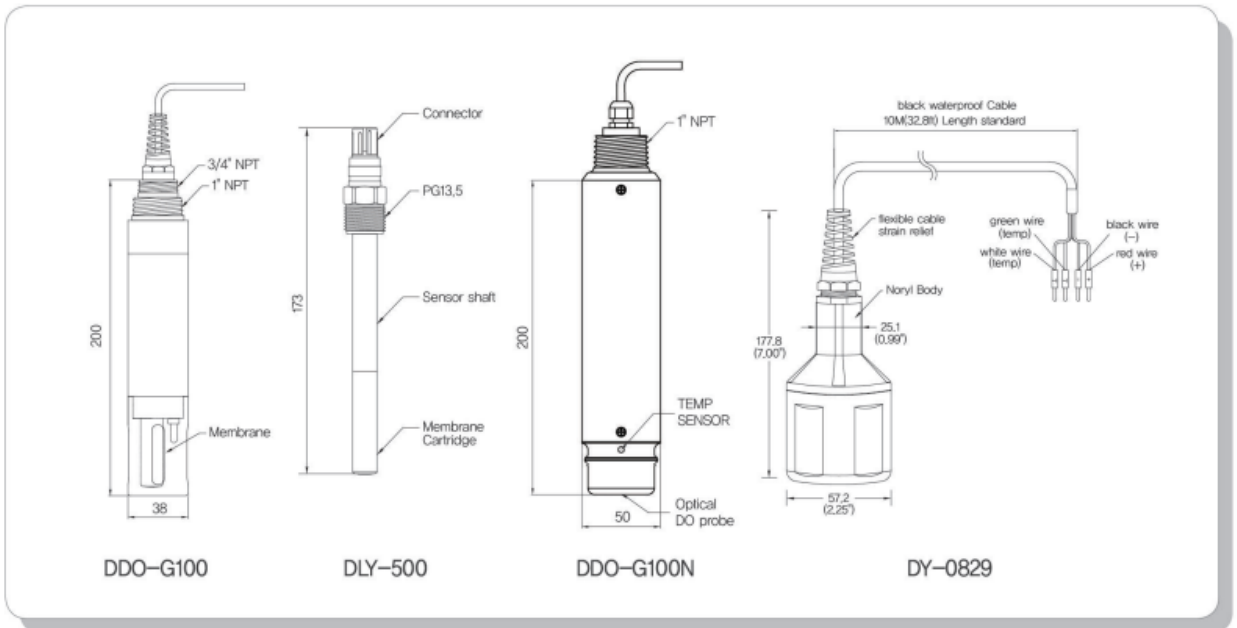
DO센서는 폴라로그래피방식, 갈바니방식, 광학식 등 현장 측정물질에 따라 다양한 센서를 선택 및 적용할 수 있도록 구성되어 있습니다. 폐사 DO센서는 하수처리공정 등에서 적용하는 폴라로그래픽 센서, 광학식 센서와 더불어 양식장에서는 주로 갈바니 센서를 권장하고 있습니다. 또한 초순수전용 DO센서는 주기적으로 격막교체를 통한 운영 방식으로 발전플랜트 등 산업 플랜트에 적용할 수 있습니다.

## Specifications

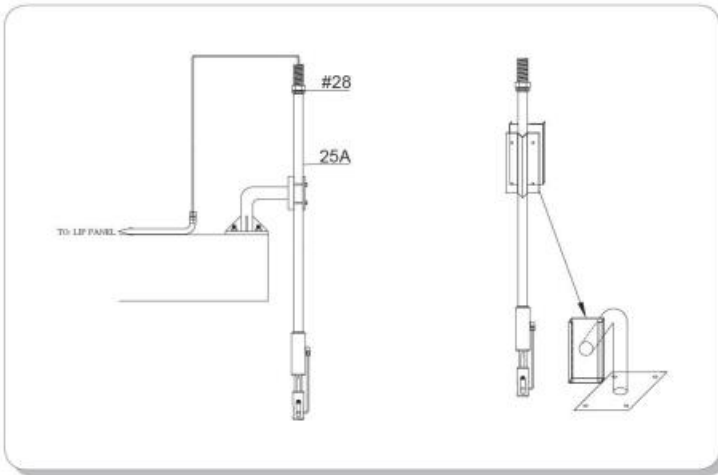
모델명	DDO-G100	DLY-500	DDO-G100N	DY-0829
측정 방식	폴라로그래피방식	폴라로그래피방식	광학식	갈바니방식
측정 범위	0~20 mg/L	2~20,000 ppb	0~20 mg/L	0~60 mg/L(ppm)
온도 센서	RTD (Pt1000 ohm)	RTD (Pt1000 ohm)	RTD (Pt1000 ohm)	RTD (Pt1000 ohm)
현장 사용 조건	온도조건 : 0~80 °C 압력조건 : 4 kgf/cm <sup>2</sup> 이하	온도조건 : 0~80 °C 압력조건 : 4 kgf/cm <sup>2</sup> 이하	온도조건 : 0~80 °C 압력조건 : 4 kgf/cm <sup>2</sup> 이하	온도조건 : 0~80 °C 압력조건 : 4 kgf/cm <sup>2</sup> 이하
사용 현장	하수, 오폐수, 산업폐수, 정수	초순수 DEMI WATER 공정	하수, 오폐수, 정수, 양식장	양식장, 하수, 오폐수, 산업폐수, 정수
센서사이즈	38Ø x 200mm	12Φ X 173mm	50Ø x 200mm	57.2Φ X 177.8mm
케이블길이	10M (32.8 ft)	10M (32.8 ft)	10M (32.8 ft)	10M (32.8ft) or User Spec.
취부규격	3/4" NPT	PG13.5	1" NPT	3/4"NPT
방수등급	IP68	IP68	IP68	IP68
격막	교체형	교체형	무교체형	교체형

\*상기 사양은 기기의 성능향상을 위하여 예고없이 변경될 수 있습니다.

## Dimensions

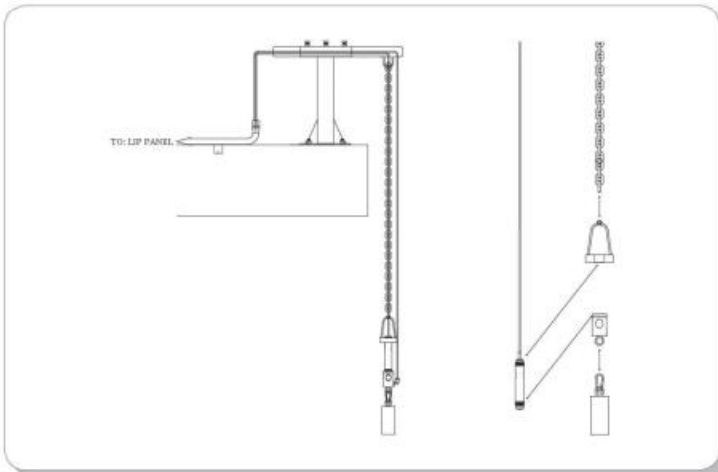


**Installation**



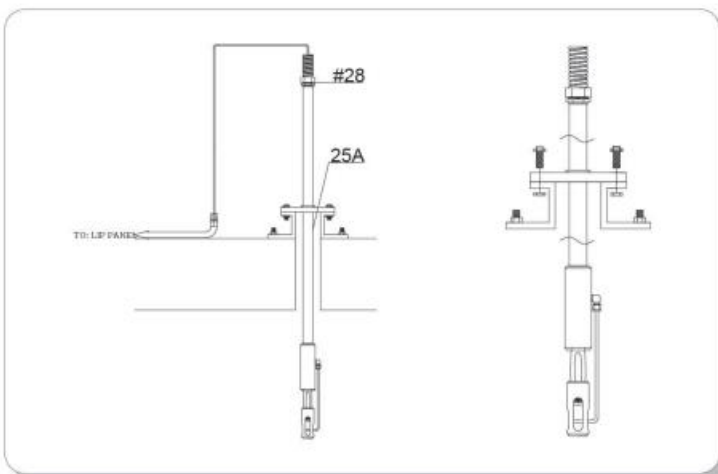
**Pipe type**

- 일반적인 하수처리시설 적용시
- Pipe Type 침적형 홀더
- 전용 브라켓으로 파이프 고정
- 세정장치는 옵션으로 적용가능
- 원하는 길이로 주문제작 가능
- 3M이상 필요시 아래의 체인타입 권장
- 파이프길이 1M, 2M 또는 길이조절가능
- 파이프재질 PVC / PP(표준), STS304(옵션)
- 브라켓재질 STS304



**Chain type**

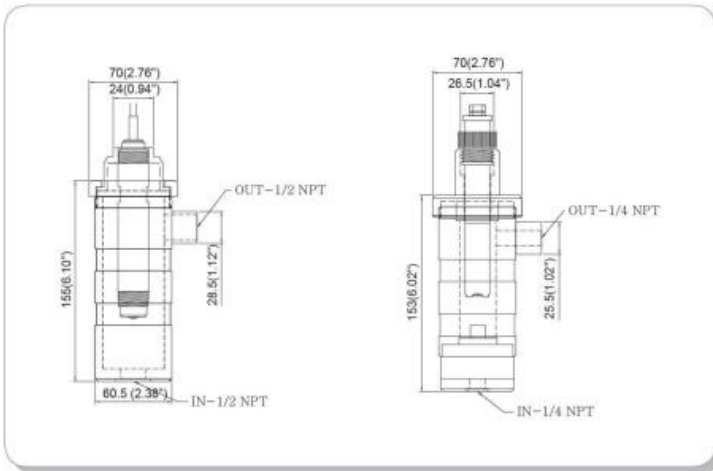
- 깊이가 깊은 처리조에 설치시
- Chain Type 침적형 홀더
- 전용 브라켓으로 파이프 고정
- 세정장치는 옵션으로 적용가능
- 깊이 설치가 필요한 현장에 적합
- 센서하단에 무게추 장착
- 운반시 편리한 장점을 지님
- 체인길이 5M
- 체인재질 STS304
- 브라켓재질 STS304



**Flange type**

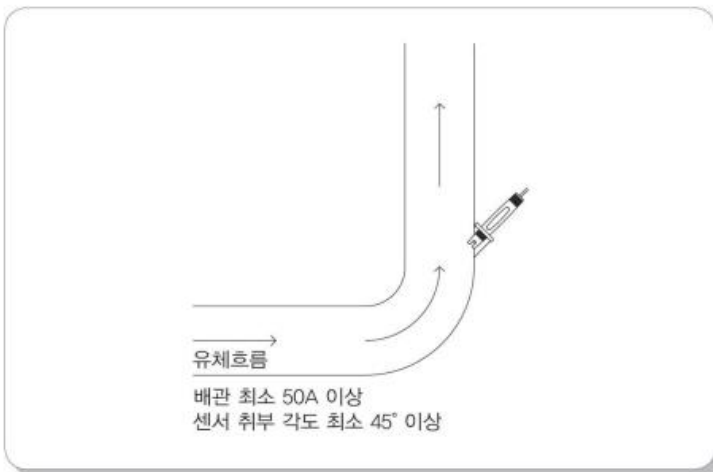
- 밀폐탱크 상부, 지하매립형 하수처리장 적용시
- Flange Type 침적형 홀더
- 플랜지규격 선택 가능
- 플랜지를 파이프에 부착하여 제공
- 플랜지는 고정식 / 높이조절식 선택주문가능
- 세정장치는 옵션으로 적용가능
- 원하는 길이로 주문제작 가능
- 파이프길이 1M, 2M 또는 길이조절가능
- 파이프재질 PVC / PP(표준), STS304(옵션)
- 플랜지재질 PVC / PP(표준), STS304(옵션)

## Installation



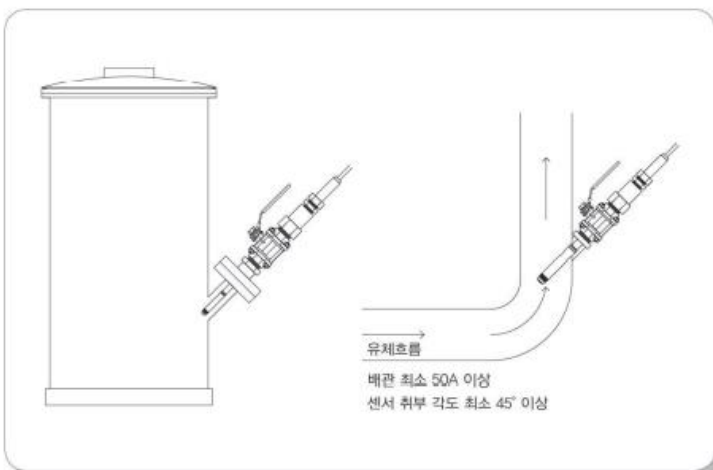
### Sampling type

- 전용 챔버를 이용한 샘플링(유동형) 설치방식
- 시료를 챔버에 유입하여 측정후 Drain
- 초순수 측정 라인 / 정수장 / 수영장 등 적용
- 챔버취부방식 : 벽취부형(브라켓제공)
- 챔버재질 : POM(표준), STS316(옵션)
- IN/OUT : 6mm에어호스연결(표준)
- IN/OUT : 1/4inch STS tube연결(옵션)



### Insertion type

- 탱크 옆면쪽이나 배관에 센서 취부시 사용
- 취부 소켓은 제공되지 않으며, 센서에 맞게 가공필요
- 배관설치시 권장하는 설치포인트
- 유체가 항상 닿는 포인트를 잘 선정하여 설치권장



### Ball valve type

- 탱크 옆면, 배관에 취부시 사용
- 센서 유지보수 필요시 적합
- 플랜지 : 필요시 주문가능
- 플랜지사이즈 : User Spec

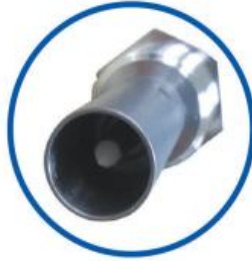


Conductivity Sensor

# 전기전도도 센서



KOLAS 공인 시험기관 인정 - 시험 품목 : pH, DO, MLSS/SS, 잔류염소, 전기전도도, 탁도, TOC, TN/TP, COD



## Features

- 최상급 재질인 티타늄 적용
- 2전극방식 / 온도보상센서 내장
- 측정물질의 농도에 따른 다양한 센서 선택적용
- 케이블 일체형 혹은 분리형 구조로 현장에 적합한 타입 선정 가능

## Application Fields

- 공업용수 정화관리
- 발전플랜트 설비
- LCD / PCB제조공정
- 여과지 제조공정
- 쿨링타워설비
- 상수 / 하수 수질관리
- 해수침투 감시설비
- 보일러설비 용수관리



현장에서의 전기전도도 측정에 있어 최적의 구조와 사양을 갖춘 DYHT Series 전도도 센서는 국내 어떠한 현장 프로세스 조건에서도 정확하고 빠르게 실시간 분석이 가능하도록 설계되어 있어 수중의 전기전도도를 연속적으로 측정합니다. 주로 공업용수의 정화관리 설비, 발전플랜트설비, LCD 및 PCB제조공정의 수질관리, 여과지 제조공정의 수질관리, Cooling Tower 설비, 상수 및 하수의 수질관리 설비, 해수 침투 감시설비, 보일러설비의 용수관리 등 수질산업의 넓은 분야에서 사용 될 수 있습니다. DYHT Series 전도도 센서는 2전극방식으로 측정되며, 온도보상을 위한 온도센서 내장, 악조건의 유체에도 부식의 최소화를 위하여 티타늄 재질로 구성되어 있습니다. 또한 현장 측정물에 적합한 최적의 센서를 공급하기 위하여 0~20 uS/cm의 측정범위를 가진 센서부터 0~2,000 uS/cm 혹은 그 이상을 측정하기 위한 센서를 선택적으로 적용할 수 있도록 제품군 으로 구성하였습니다.

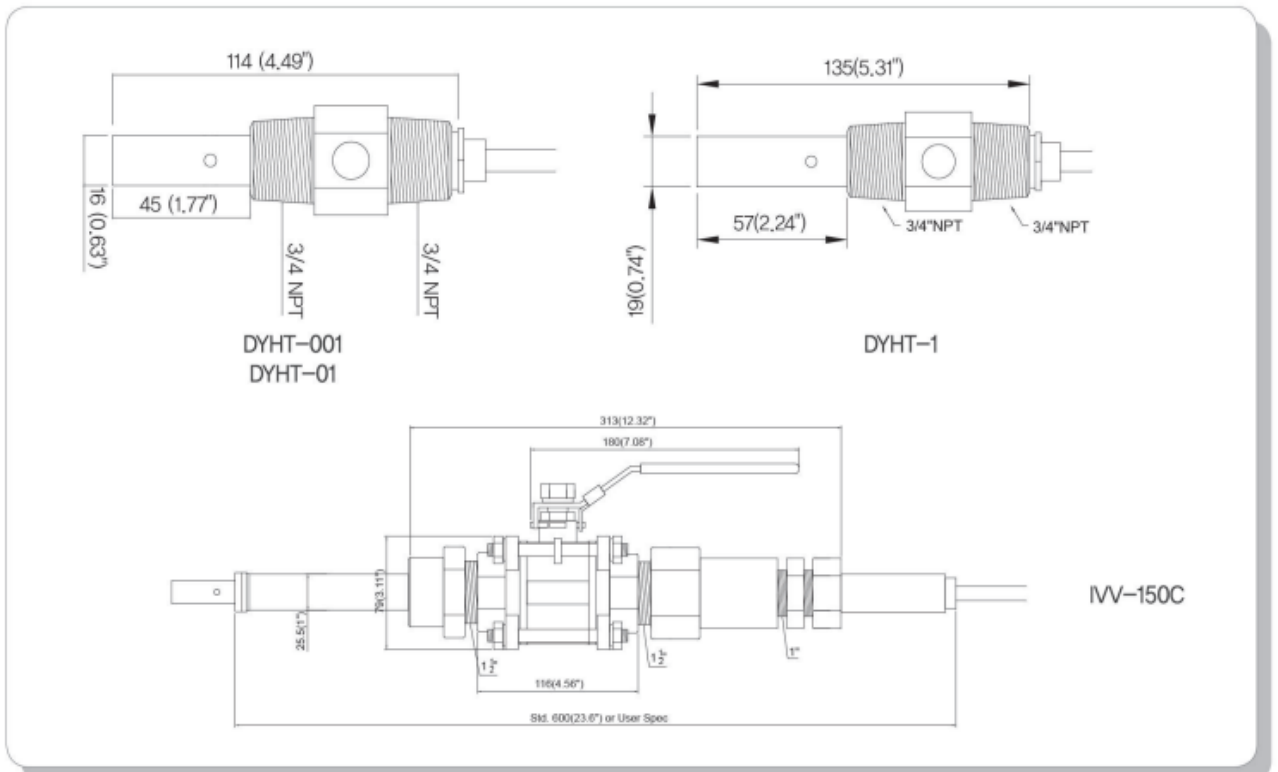


## I Specifications

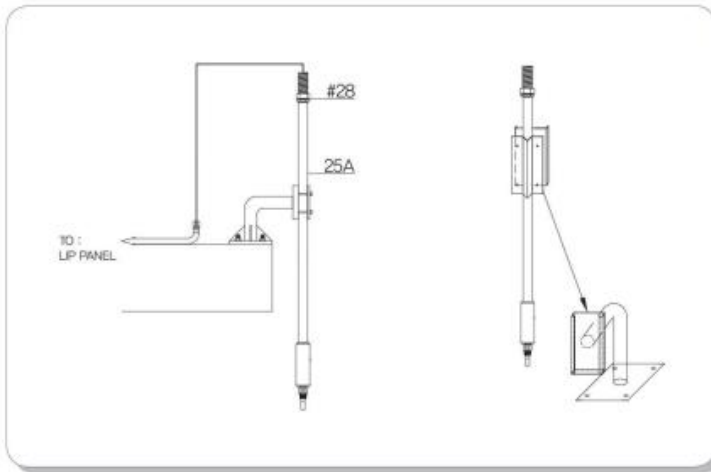
모델명	DYHT-001	DYHT-01	DYHT-1	IVV-150C
측정 방식	2전극방식	2전극방식	2전극방식	2전극방식
측정 범위	0~20 uS/cm or user spec.	0~200 uS/cm or user spec.	0~2,000 uS/cm or user spec.	0~20, 0~2,000 uS/cm or User Spec.
셀 상 수	0.01cm <sup>-1</sup>	0.1cm <sup>-1</sup>	1cm <sup>-1</sup>	0.01~1 까지 다양하게 적용가능
온도 센서	RTD (Pt 1000 ohm)	RTD (Pt 1000 ohm)	RTD (Pt 1000 ohm)	RTD (Pt 1000 ohm)
현 장	온도조건 : 0~110 °C	온도조건 : 0~110 °C	온도조건 : 0~110 °C	온도조건 : 0~110 °C
사용 조건	압력조건 : 10 kgf/cm <sup>2</sup> 이하	압력조건 : 10 kgf/cm <sup>2</sup> 이하	압력조건 : 10 kgf/cm <sup>2</sup> 이하	압력조건 : 10 kgf/cm <sup>2</sup> 이하
사용 현 장	[초순수 제어설비분야] 발전플랜트, 여과지제조공정, PCB/LCD제조공정 등	[순수 제어설비분야] 발전플랜트, 여과지제조공정, PCB/LCD제조공정 등	[일반 공업용 물 제어분야] 상/하수 수질관리설비, 정수장, 쿨링타워설비, 해수침투관리 등	초순수, 하수, 정수 등 탱크 혹은 배관 설치시
취부규격	3/4 inch NPT	3/4 inch NPT	3/4 inch NPT	1 1/2" (볼밸브타입)
재 질	Titanium(티타늄)	Titanium(티타늄)	Titanium (티타늄)	센서 : Titanium (티타늄) 볼밸브 : STS304
방수등급	IP68	IP68	IP68	IP68

\*상기 사양은 기기의 성능향상을 위하여 예고없이 변경될 수 있습니다.

## I Dimensions

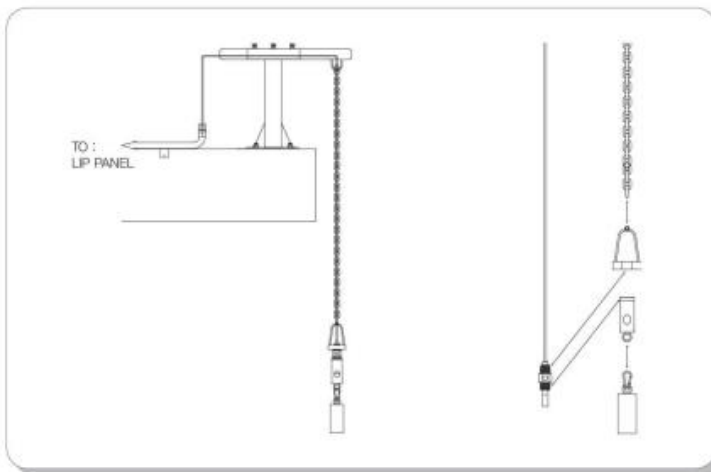


## Installation



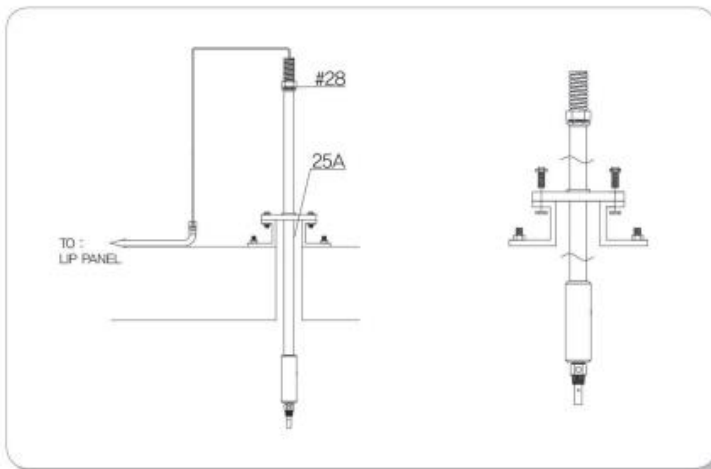
### Pipe type

- 일반적인 하수처리시설 적용시
- Pipe Type 침적형 홀더
- 전용 브라켓으로 파이프 고정
- 세정장치는 옵션으로 적용가능
- 원하는 길이로 주문제작 가능
- 3M이상 필요시 아래의 체인타입 권장
- 파이프길이 1M, 2M 또는 길이조절가능
- 파이프재질 PVC / PP(표준), STS304(옵션)
- 브라켓재질 STS304



### Chain type

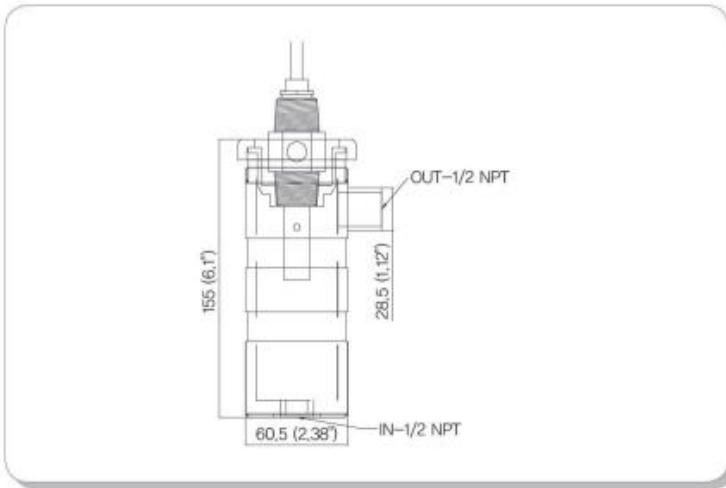
- 깊이가 깊은 처리조에 설치시
- Chain Type 침적형 홀더
- 전용 브라켓으로 파이프 고정
- 세정장치는 옵션으로 적용가능
- 깊이 설치가 필요한 현장에 적합
- 센서하단에 무게추 장착
- 운반시 편리한 장점을 지님
- 체인길이 5M
- 체인재질 STS304
- 브라켓재질 STS304



### Flange type

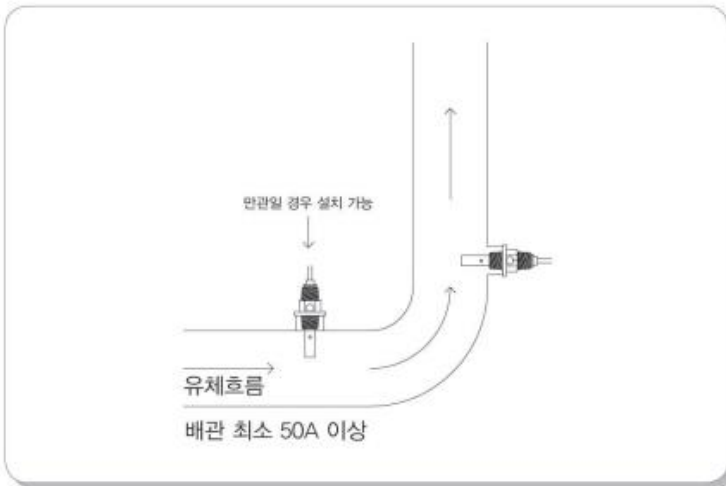
- 밀폐탱크 상부, 지하매립형 하수처리장 적용시
- Flange Type 침적형 홀더
- 플랜지규격 선택 가능
- 플랜지를 파이프에 부착하여 제공
- 플랜지는 고정식 / 높이조절식 선택주문가능
- 세정장치는 옵션으로 적용가능
- 원하는 길이로 주문제작 가능
- 파이프길이 1M, 2M 또는 길이조절가능
- 파이프재질 PVC / PP(표준), STS304(옵션)
- 플랜지재질 PVC / PP(표준), STS304(옵션)

**I Installation**



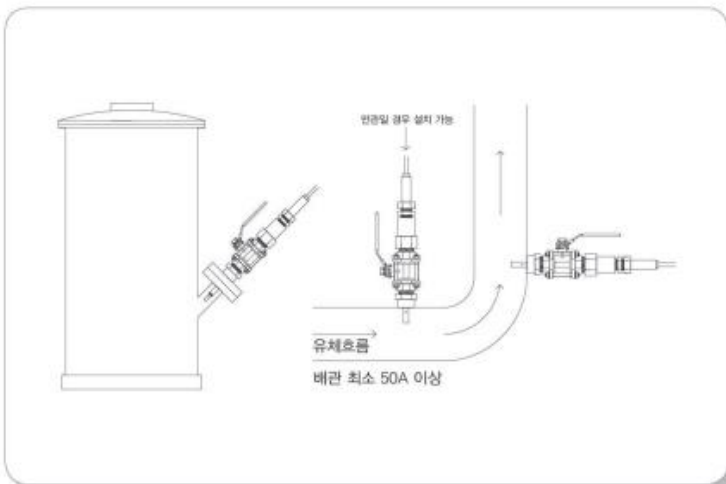
**Sampling type**

- 전용 챔버를 이용한 샘플링(유통형) 설치방식
- 시료를 챔버에 유입하여 측정후 Drain
- 초순수 측정 라인 / 정수장 / 수영장 등 적용
- 챔버취부방식 : 벽취부형(브라켓제공)
- 챔버재질 : POM(표준), STS316(옵션)
- IN/OUT : 6mm에어호스연결(표준)
- IN/OUT : 1/4inch STS tube연결(옵션)



**Insertion type**

- 탱크 옆면쪽이나 배관에 센서 취부시 사용
- 취부 소켓은 제공되지 않으며, 센서에 맞게 가공필요
- 배관설치시 권장하는 설치포인트
- 유체가 항상 닿는 포인트를 잘 선정하여 설치권장



**Ball valve type**

- 탱크 옆면, 배관에 취부시 사용
- 센서 유지보수 필요시 적합
- 플랜지 : 필요시 주문가능
- 플랜지사이즈 : User Spec

혼합액 부유물질 센서

# MLSS Sensor (Mixed Liquid Suspended Solids)



KOLAS 공인 시험기관 인정 - 시험 품목 : pH, DO, MLSS/SS, 잔류염소, 전기전도도, 탁도, TOC, TN/TP, COD



## Features

- 적외선 투과산란광 방식
- 자동 와이퍼 세정
- 자체 RS-232 통신기능내장
- PPS, STS316L 등의 재질구성으로 외부충격 및 부식성 강화
- 20,000 mg/L 까지 넓은범위 측정



## Application Fields

- 산업폐수
- 하수 방류조
- 축산분뇨처리장
- 하수 / 오폐수 처리조

현장에서의 MLSS 측정에 있어 최적의 구조와 사양을 갖춘 MLSS-180N 센서는 국내 어떠한 현장 프로세스 조건에서도 정확하고 빠르게 실시간 분석이 가능하도록 설계되어 있어 수중의 활성오니 부유물질, 폭기조 혼합액의 부유물질 농도를 연속적으로 측정합니다. 주로 하수처리장, 축산 및 분뇨처리장, 산업폐수 그리고 수처리산업 등의 넓은 범위에서 부유물질 농도 및 고농도 슬러지 측정에 사용 될 수 있습니다.

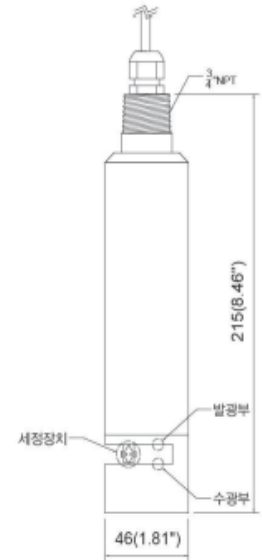
MLSS-180 series 센서는 적외선 투과산란광 방식을 채택하였으며, 센서와 세정장치가 일체형으로 구성되어 있습니다. PPS 또는 STS316L 재질의 몸체 구성으로 내부식성의 최소화를 이루었으며, 유체의 흐름이 많은 현장에서 외부충격의 최소화를 추구하였습니다. 또한 세정효과에 최적인 Wiper세정장치를 내장하여 계측기에서 설정한 주기에 맞춰 자동으로 와이퍼 세정이 이루어져 정확한 계측치를 확보할 수 있도록 설계되었습니다.

## Specifications

모델명	MLSS-180P	MLSS-180S
측정 방식	투과산란광 방식 (IR LED 880nm)	
측정 범위	0 ~ 20,000 mg/L(ppm) 측정범위 설정가능	
온도 보상	PT 1000 ohm	
센서 재질	PPS	SUS316L
현장사용조건	온도: 0~80 °C    압력 : 10 kgf/cm <sup>2</sup>	
세정 방식	Wiper 세정 (계측기 설정에 따른 자동세정)	
케이블길이	20M(65.6ft)	
IP등급	IP68	
홀더 타입	침적형 방식 (파이프타입/체인타입/플랜지타입 선택가능)	
홀더 재질	파이프/플랜지타입 : PVC/PP/STS304선택 (체인타입 : STS304)	
홀더 길이	Pipe/Flange Type : 2M(Std.) 또는 길이조절 제작 Chain Type : 5M(Std.)	
부가기능	자체 RS-232C통신기능 내장	

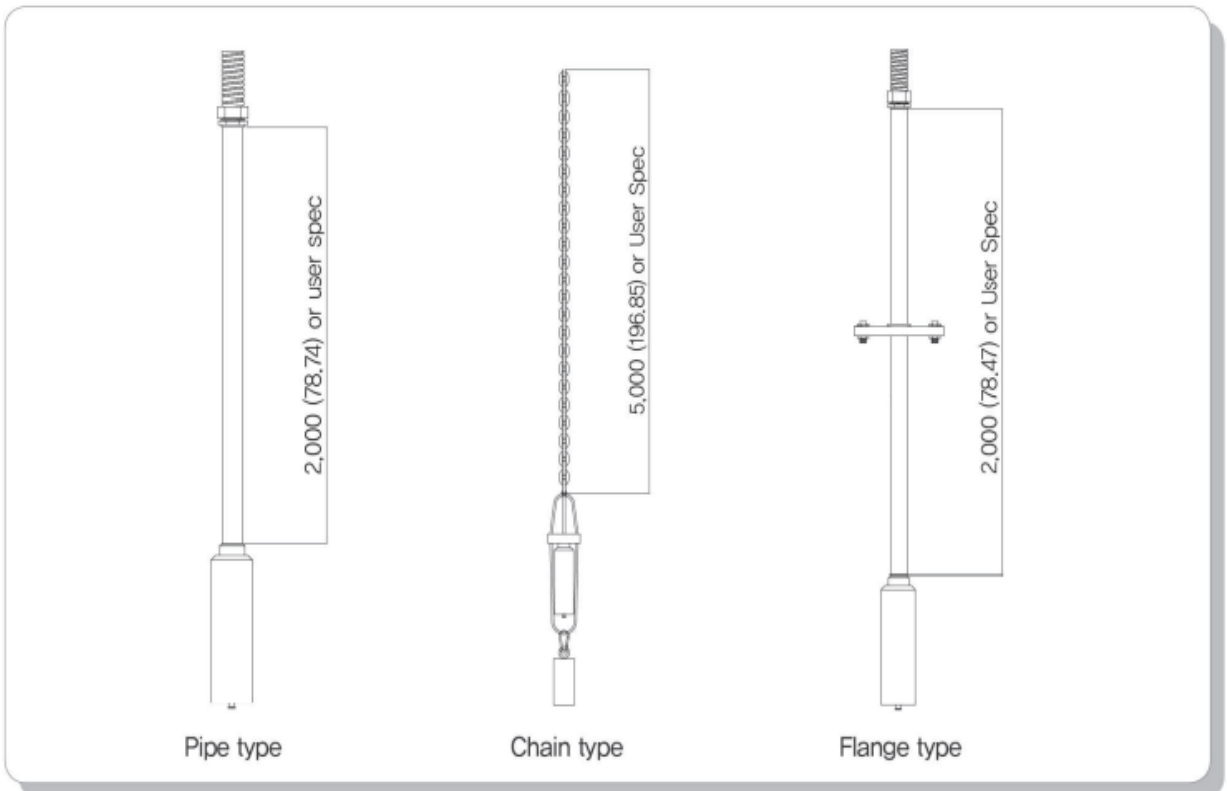
\*상기 사양은 기기의 성능향상을 위하여 예고없이 변경될 수 있습니다.

## Dimensions

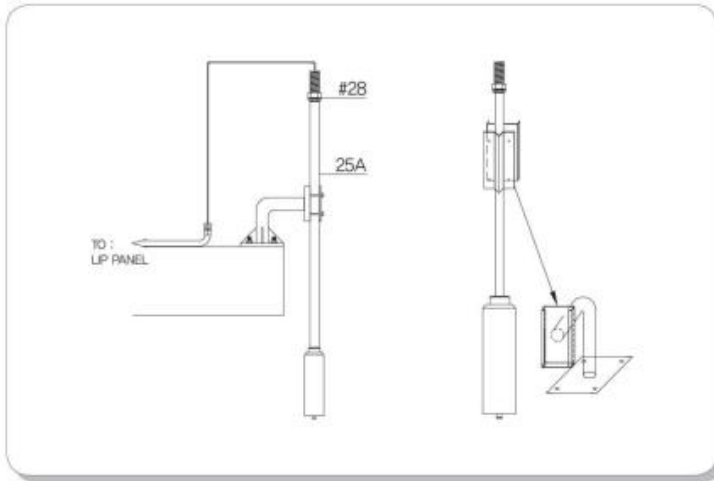


MLSS-180 Series

## Holder Type

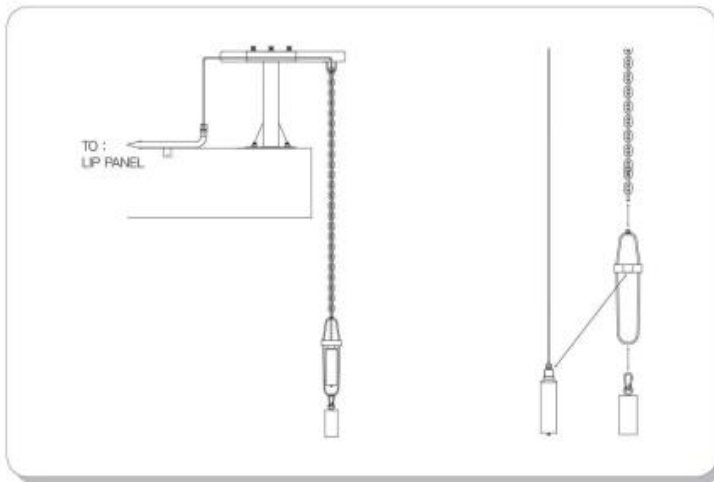


## Installation



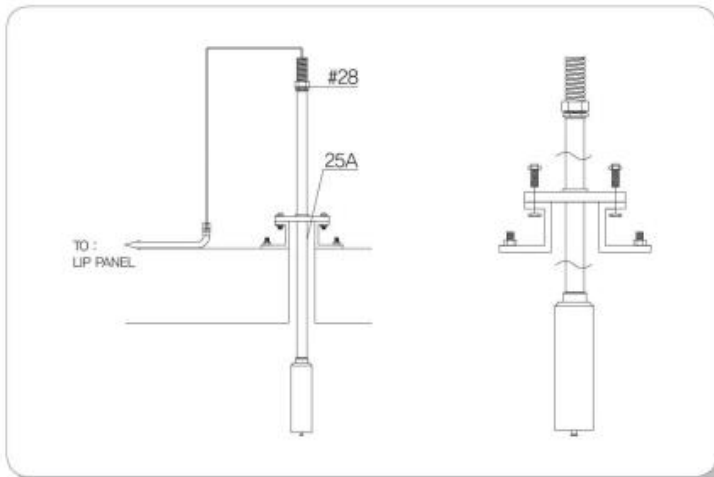
### Pipe type

- 일반적인 하수처리시설 적용시
- Pipe Type 침적형 홀더
- 전용 브라켓으로 파이프 고정
- 세정장치 기본장착(Wiper세정)
- 원하는 길이로 주문제작 가능
- 3M이상 필요시 아래의 체인타입 권장
- 파이프길이 1M, 2M 또는 길이조절가능
- 파이프재질 PVC / PP(표준), STS304(옵션)
- 브라켓재질 STS304



### Chain type

- 깊이가 깊은 처리조에 설치시
- Chain Type 침적형 홀더
- 전용 브라켓으로 파이프 고정
- 세정장치 기본장착(Wiper세정)
- 깊이 설치가 필요한 현장에 적합
- 센서하단에 무게추 장착
- 운반시 편리한 장점을 지님
- 체인길이 5M
- 체인재질 STS304
- 브라켓재질 STS304



### Flange type

- 밀폐탱크 상부, 지하매립형 하수처리장 적용시
- Flange Type 침적형 홀더
- 플랜지규격 선택 가능
- 플랜지를 파이프에 부착하여 제공
- 플랜지는 고정식 / 높이조절식 선택주문가능
- 세정장치 기본장착(Wiper세정)
- 원하는 길이로 주문제작 가능
- 파이프길이 1M, 2M 또는 길이조절가능
- 파이프재질 PVC / PP(표준), STS304(옵션)
- 플랜지재질 PVC / PP(표준), STS304(옵션)



부유물질 센서

# SS Sensor (Suspended Solids)



KOLAS 공인 시험기관 인정 - 시험 품목 : pH, DO, MLSS/SS, 잔류염소, 전기전도도, 탁도, TOC, TN/TP, COD



## Features

- 적외선 산란광 방식
- 자동 와이퍼 세정
- 자체 RS-232 통신기능내장 (DSS-S100)
- STS316L, PPS, ACETAL 등의 재질 구성으로 외부충격 및 부식성 강화
- 0~100, 0~2,000 mg/L 등 측정범위에 맞는 센서 선택적 적용

## Application Fields

- 하수방류조
- TMS사업분야
- 일반산업폐수 방류조
- 공업용수 수질체크 공정

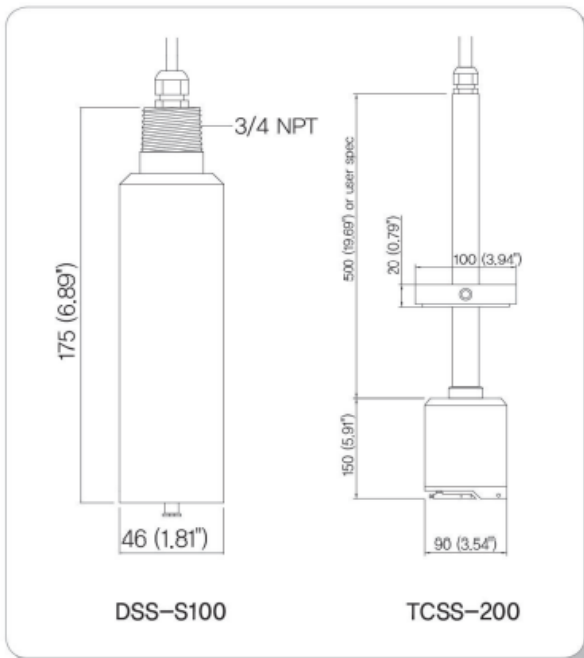
현장에서의 SS 측정에 있어 최적의 구조와 사양을 갖춘 TCSS-200과 DSS-S100 센서는 국내 어떠한 현장 프로세스 조건에서도 정확하고 빠르게 실시간 분석이 가능하도록 설계되어 있어 하수처리장, TMS 사업분야, 산업폐수, 공업용수 수질체크공정 등 수처리산업의 넓은 범위에서 부유물질을 측정하는데 사용될 수 있습니다. TCSS-200과 DSS-S100 센서는 모두 적외선 산란광 방식을 채택하였으며, 센서와 세정장치가 일체형으로 구성되어 있습니다. DSS-S100센서는 TMS현장은 물론, 유속이 강하고 외부에 노출이 있는곳, 측정범위가 높은곳에 적용하기도 하며, TCSS-200센서는 TMS현장에 주로 적용하여 운영되고 있습니다. 또한 세정효과에 최적인 Wiper세정장치를 내장하여 계측기에서 설정한 주기에 맞춰 자동으로 와이퍼 세정이 이루어져 정확한 계측치를 확보할 수 있도록 설계되었습니다.

## Specifications

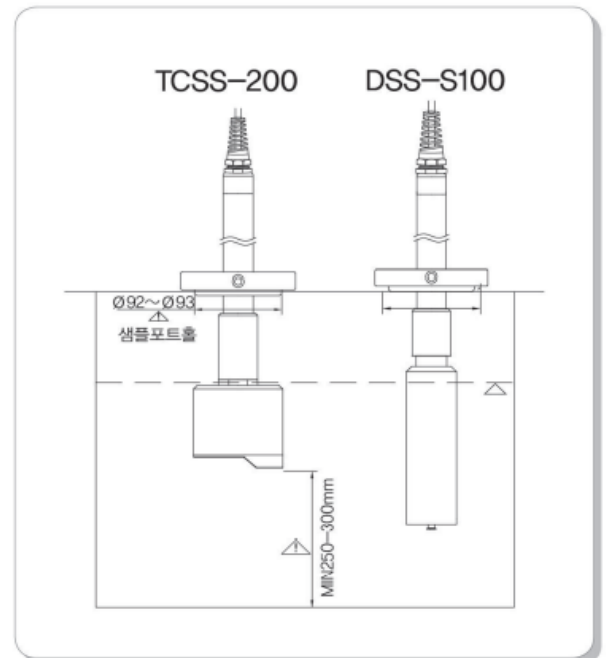
모델명	DSS-S100	TCSS-200
측정 방식	광산란법 (IR LED 880nm)	광산란법 (IR LED 880nm)
측정 범위	0~100, 0~2,000 mg/L 또는 임의설정 가능	0 ~ 100mg/L, 0 ~ 200mg/L 임의설정 가능
센서 재질	PPS 또는 STS316L (Wiper : Rubber)	Acetal (Wiper : Rubber)
현장사용조건	온도조건 : 0~80 °C	온도조건 : 0~80 °C
	압력조건 : 10 kgf/cm <sup>2</sup>	압력조건 : 10 kgf/cm <sup>2</sup>
세정 방식	Wiper 세정	Wiper 세정
홀더 타입	침적형 방식	침적형 방식
홀더 재질	PVC/PP/STS304	STS304
홀더 길이	500mm(TMS용), 2M(공정용) 또는 현장맞춤. Chain Type : 5M (Std.)	500mm (Std.)
케이블길이	20M (65.6 ft)	10M (32.9 ft)
방수 등급	IP68	IP68
적용 현장	TMS사업현장, 방류조, 오폐수처리장 등	TMS 사업 현장
부가 기능	자체 RS-232C 통신기능 내장	-

\*상기 사양은 기기의 성능향상을 위하여 예고없이 변경될 수 있습니다.

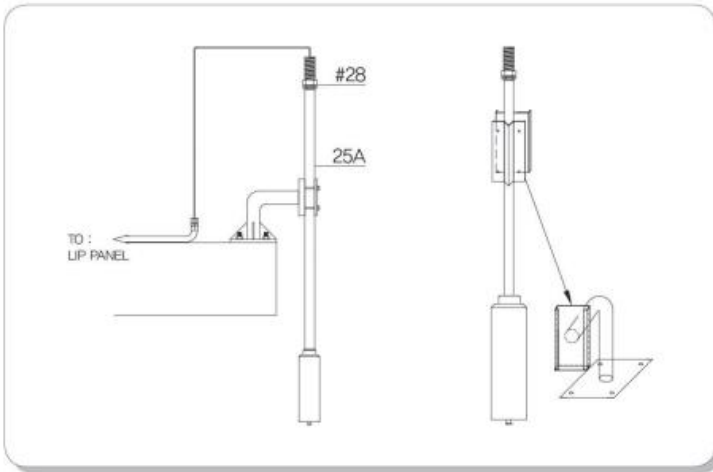
## Dimensions



## Installation (TMS)

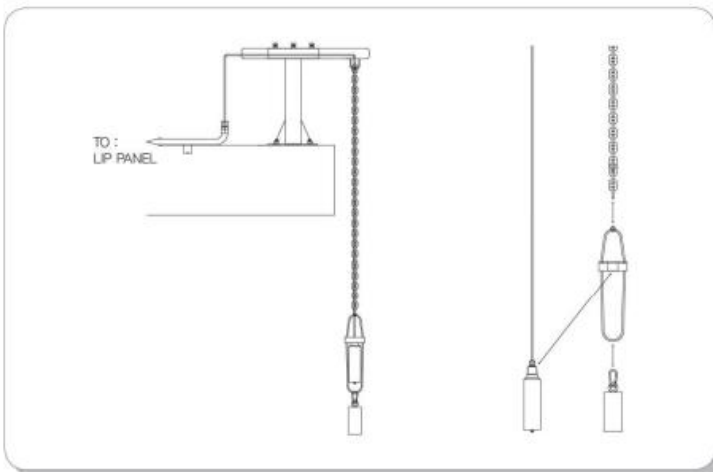


**I Installation**



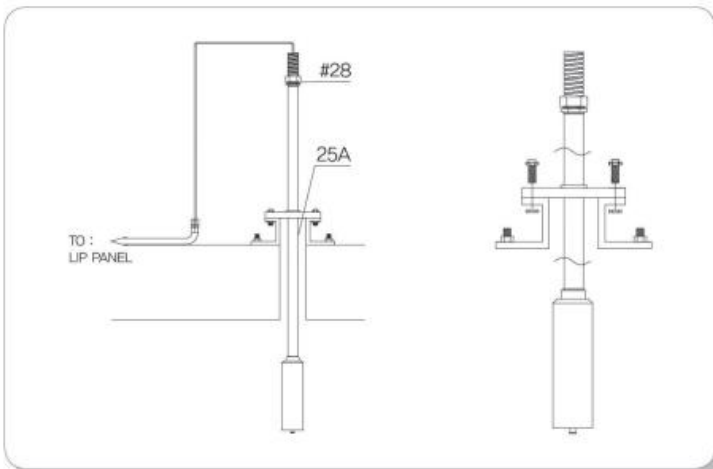
**Pipe type**

- 일반적인 하수처리시설 적용시
- Pipe Type 침적형 홀더
- 전용 브라켓으로 파이프 고정
- 세정장치 기본장착(Wiper세정)
- 원하는 길이로 주문제작 가능
- 3M이상 필요시 아래의 체인타입 권장
- 파이프길이 1M, 2M 또는 길이조절가능
- 파이프재질 PVC / PP(표준), STS304(옵션)
- 브라켓재질 STS304



**Chain type**

- 깊이가 깊은 처리조에 설치시
- Chain Type 침적형 홀더
- 전용 브라켓으로 파이프 고정
- 세정장치 기본장착(Wiper세정)
- 깊이 설치가 필요한 현장에 적합
- 센서하단에 무게추 장착
- 운반시 편리한 장점을 지님
- 체인길이 5M
- 체인재질 STS304
- 브라켓재질 STS304



**Flange type**

- 밀폐탱크 상부, 지하매립형 하수처리장 적용시
- Flange Type 침적형 홀더
- 플랜지규격 선택 가능
- 플랜지를 파이프에 부착하여 제공
- 플랜지는 고정식 / 높이조절식 선택주문가능
- 세정장치 기본장착(Wiper세정)
- 원하는 길이로 주문제작 가능
- 파이프길이 1M, 2M 또는 길이조절가능
- 파이프재질 PVC / PP(표준), STS304(옵션)
- 플랜지재질 PVC / PP(표준), STS304(옵션)

Residual Chlorine Sensor

# 잔류염소 센서



KOLAS 공인 시험기관 인정 - 시험 품목 : pH, DO, MLSS/SS, 잔류염소, 전기전도도, 탁도, TOC, TN/TP, COD



## Features

- 저농도(정수) 최적화
- 분당 150~200mL 적은유량 사용
- 견고한 SUS316재질

## Application Fields

- 정수장
- 배수지
- 수영장
- 각종 산업플랜트 공정

현장에서 잔류염소 측정에 있어 최고의 사양을 내장한 본 센서는 적은 유량을 사용하여 일반적 정수의 pH와 온도범위 내에서 정밀한 측정이 가능하도록 설계되었습니다.

견고한 SUS316재질의 Body와 플라로그래피방식의 측정방식을 적용하였으며, 정수장, 배수지, 수영장, 산업플랜트 등 각종 현장에서 범용으로 사용될 수 있도록 구성되었습니다.

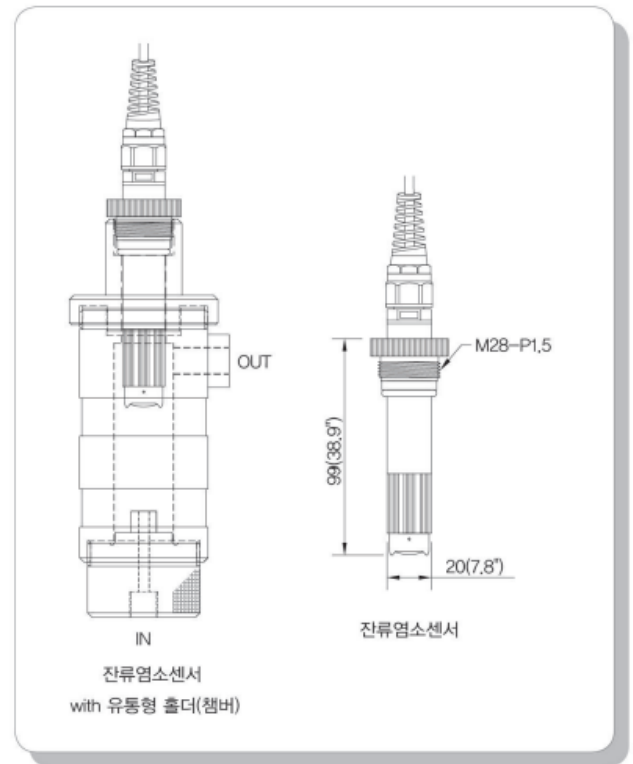
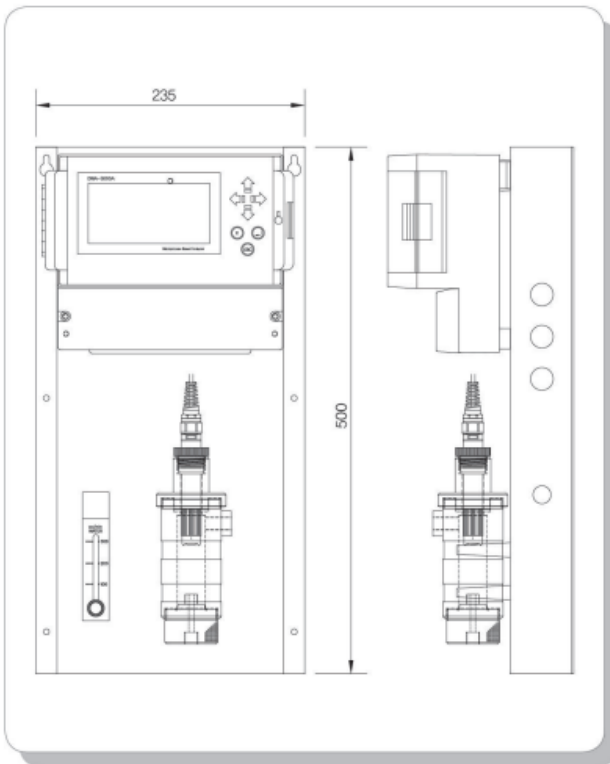
또한 국내 수질측정 현장에 적합하도록 저농도구간에서 특별히 안정적으로 출력되도록 설계되었습니다.

## I Specifications

MODEL	LX-70
RANGE	0~2/5/10/20 mg/L
사용pH범위	6~8 pH
사용온도	2~45
사용유량	150~200 mL/min
측정방식	플라로그래피 방식
측정타입	샘플링방식

\*상기 사양은 기기의 성능향상을 위하여 예고없이 변경될 수 있습니다.

## I Dimensions





# Turbidity Sensor 탁도 센서



KOLAS 공인 시험기관 인정 - 시험 품목 : pH, DO, MLSS/SS, 잔류염소, 전기전도도, 탁도, TOC, TN/TP, COD



## Features

- 적외선 산란광 방식
- 자동 Drain 세정
- DWS-7000A, DWS-7000B, DWA-3000A Converter 조합 적용
- 자체 기포제거구조 내장으로 인한 기포영향 최소화
- 0~10, 0~400 NTU 등 측정범위에 맞는 센서 선택적 적용

## Application Fields

- 정수장
- 발전플랜트
- 여과지필터 체크공정
- 각종 산업용 및 하수방류체크용

현장에서의 탁도측정에 있어 최적의 구조와 사양을 갖춘 TURB Series 탁도센서는 국내 어떠한 현장 프로세스 조건에서도 정확하고 빠르게 실시간 분석이 가능하도록 설계되어 있어 정수장, 발전플랜트, 여과지필터체크, 하수방류체크 등 각종 산업용 공정에서 탁도를 측정하는데 사용될 수 있습니다.

Turb Series 탁도센서는 모두 적외선 산란광 방식을 채택하였으며, 센서와 기포제거장치, 세정장치가 일체형으로 구성되어 있습니다.

현장측정물의 환경에 맞는 센서를 선택적으로 적용하여, 현장에서 최적화된 측정이 이루어질 수 있도록 제품군을 구성하였습니다. 또한 세정효과에 최적인 자동Drain세정장치를 내장하여 계측기에서 설정한 주기에 맞춰 자동으로 물을 강제로 Drain시켜 세정이 이루어져 정확한 계측치를 확보할 수 있도록 설계되었습니다.



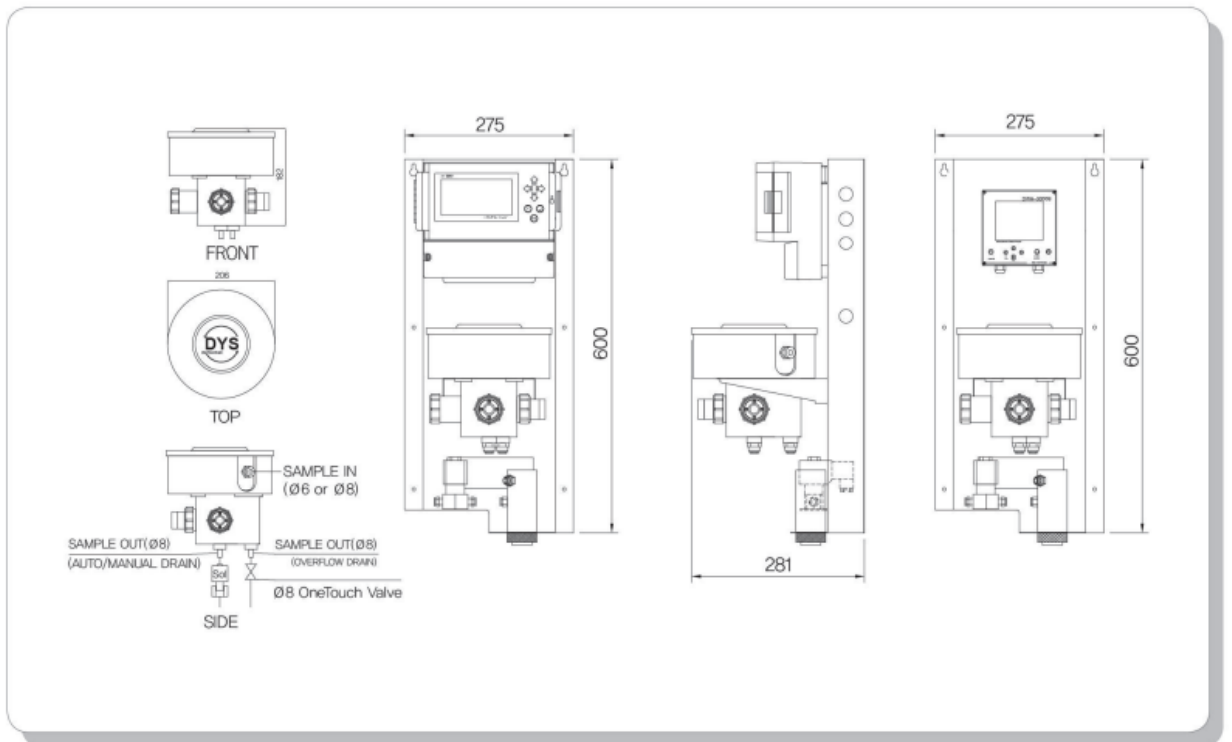
## Specifications

모델명	TURB-900 (정수, 초순수용)	TURB-9100 (원수용)
측정방식	광산란법 (90°) - IR LED 880nm	
측정범위	0~10 NTU (Std.) 임의설정 가능	0~100, 0~400 NTU (임의설정가능)
센서재질	Acetal, 사파이어	
현장사용조건	온도조건 : 0~80 °C	
	압력조건 : 3 kgf/cm <sup>2</sup> 이하	
세정방식	자동 Drain Cleaning	
측정타입	Sampling 방식	
기포제거방식	센싱부 유입전 버블트랩(기포제거)구조 내장	
IN - Fitting	원터치 Connector (6/8 mm Air Hose)	
OUT - Fitting	원터치 Connector (12/16 mm Air Hose)	
적용현장	정수장, 발전플랜트, 여과처리조 등	원수, 하수처리방류조 등
취부방식	Wall Mount 방식	
Accessories	베이스 플레이트, 아크릴 수조.	

\*상기 사양은 기기의 성능향상을 위하여 예고없이 변경될 수 있습니다.

## Dimensions

## Installation



초음파 슬러지농도 센서

# Ultrasonic Sludge Density Sensor



KOLAS 공인 시험기관 인정 - 시험 품목 : pH, DO, MLSS/SS, 잔류염소, 전기전도도, 탁도, TOC, TN/TP, COD



## Features

- 초음파 감쇄방식
- 최대 30%까지 측정
- 자동 Air Jet 세정장치 부착
- Dual Beam 채택으로 정밀성 추구
- 현장 환경에 맞는 플랜지규격, 배관길이제작

## Application Fields

- 산업폐수
- 하수 처리조

현장에서의 슬러지농도 측정에 있어 최적의 구조와 사양을 갖춘 DYS-SD30 초음파농도센서는 국내 어떠한 현장 프로세스 조건에서도 정확하고 빠르게 실시간 분석이 가능하도록 설계되어 있어 배관에 흐르는 슬러지의 양을 정밀하게 측정 및 지표로 나타낼 수 있도록 설계되었습니다. 주로 하수처리장, 산업폐수 등 수처리산업의 넓은 범위에서 사용 될 수 있습니다.

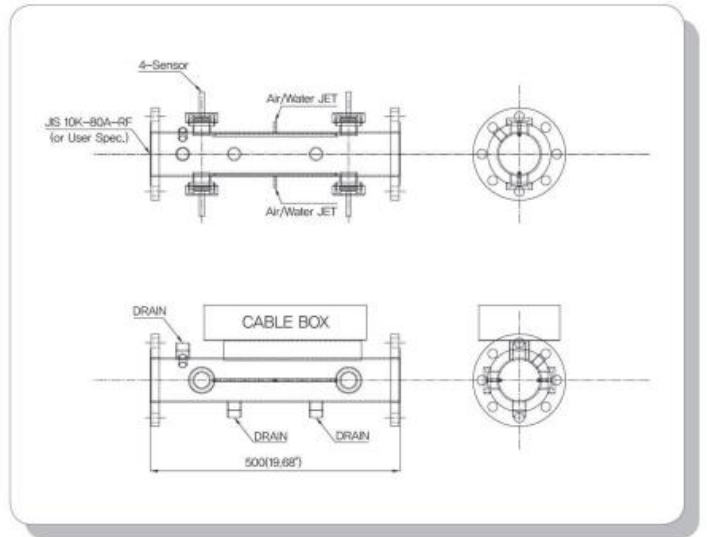
DYS-SD30 초음파농도센서는 초음파 감쇄법을 채택하였으며, 센서와 세정장치가 일체형으로 구성되어 있습니다. Dual Beam 채택으로 정밀성을 향상시켰으며, 자동 Air Jet 세정장치를 구축하여 효과적인 측정이 이루어 질 수 있도록 설계되었습니다. 또한 사용자로 하여금 80A부터 500A까지 원하는 배관 사이즈와 배관길이를 선택하여 주문제작할 수 있도록 구성되었습니다.

## Specifications

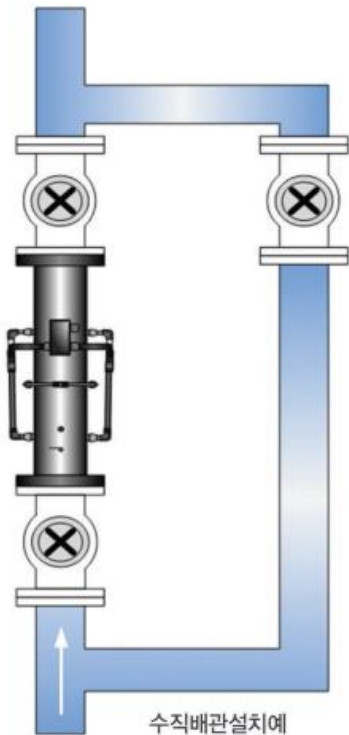
모델명	DYS-SD30
측정 방식	초음파 감쇄방식
Beam Type	Dual Beam
측정 범위	0 ~ 30.0 %
온도 보상	PT 1000 ohm
주파수	1 MHz / 3 MHz / 4 HHz
허용 압력	10kg/cm <sup>2</sup> 이하
세정 방식	자동 Air Jet 세정
케이블길이	20M(65.6ft)
배관규격	최소 80A 이상 500A 이하
단관 길이	500mm(표준) 또는 user Spec
취부 방식	플랜지 부착방식(표준)

\*상기 사양은 기기의 성능향상을 위하여 예고없이 변경될 수 있습니다.

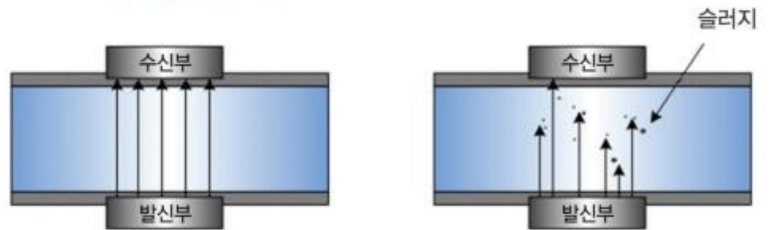
## Dimensions



## Installation

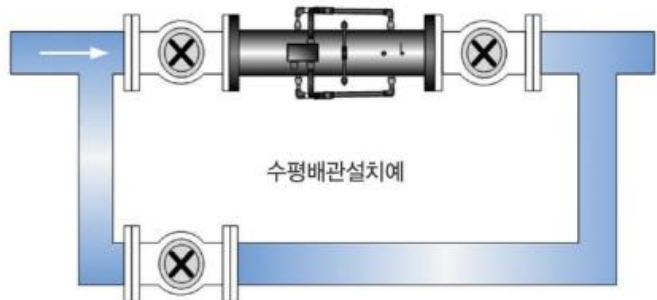


## 측정원리



단관에 초음파 센서를 장착 후, 발신부에서 발생시키는 초음파는 수신부쪽으로 전달되며, 수신부에서 받아들이는 감쇄량을 %농도로 변환 출력.

- 유체가 항상 배관에 흐를 수 있는 방향으로 설치.
- 배관규격 최소 80A 이상 500A 이하
- 단관길이 주문제작.



Chloride Sensor (Cl<sup>-</sup> / NaCl)

# 염분 (Chloride) 센서



KOLAS 공인 시험기관 인정 - 시험 품목 : pH, DO, MLSS/SS, 잔류염소, 전기전도도, 탁도, TOC, TN/TP, COD



## Features

- 이온선택성 방식(ISEs)
- 온도보상을 위한 온도센서내장
- 내부액 보충형 타입
- 염분이온에만 반응하여 정밀한 염분량 실시간 측정
- 자체 Beads 세정으로 인한 사용자 편의 추구
- 0~7%(Cl<sup>-</sup>), 0~10%(NaCl)까지의 넓은 범위 측정

## Application Fields

- 하수 방류조
- 해변가 농경지 해수유입체크
- 발전플랜트
- 화학 프로세스공정
- 해수 전기분해 관련 공정
- 김치절임공장 등 식품공정

현장에서의 Cl<sup>-</sup> / NaCl(염분농도) 측정에 있어 최고의 기능과 사양을 갖춘 DYS-2501H 센서는 국내 어떠한 현장 프로세스 공업 (온라인 On-Line) 조건에서도 정확하고 빠르게 실시간 분석이 가능하도록 설계되어 있어 수중의 염분 농도를 연속적으로 측정 하며 하수처리장, 바닷물 전기분해 공정, 소금물 전기분해 공정, 농경지 해수유입 체크, 김치절임물 재활용 공정 등 수처리산업 의 넓은 범위에서 사용될 수 있습니다.

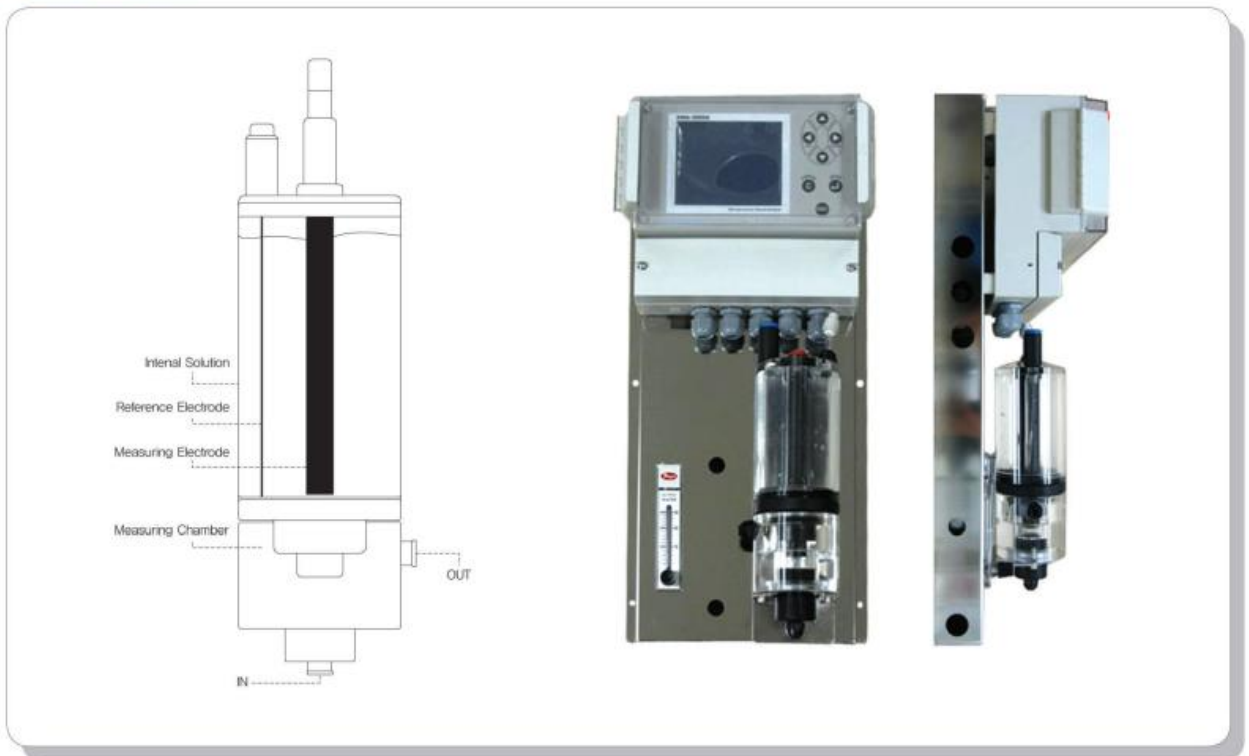
DYS-2501H센서는 이온선택성 방식으로 측정하며, 유입 유속에 의한 Beads 의 움직임으로 측정부가 자동 세정이 이루어 질 수 있도록 구성되었습니다.

## I Specifications

모델명	DYS-2501H
측정 방식	이온선택성 방식 (ISEs)
측정 범위	Cl <sup>-</sup> : 0~7% (70,000 mg/L)
	NaCl : 0~10 % (100,000 mg/L)
센서 재질	Poly Carbonate (측정부 : Ag/AgCl 외)
내부 용액	KCl 3.3M
현장사용조건	온도조건 : 0~40℃ 압력조건 : 3kgf/cm <sup>2</sup> 이하
세정 방식	자동 Beads (비드) 세정
측정 타입	샘플링방식
온도 보상	자동 (PT1000 ohm)

\*상기 사양은 기기의 성능향상을 위하여 예고없이 변경될 수 있습니다.

## I Dimensions





Inductive Conductivity Sensor

# 인덕턴스방식 전도도(농도)센서



KOLAS 공인 시험기관 인정 - 시험 품목 : pH, DO, MLSS/SS, 잔류염소, 전기전도도, 탁도, TOC, TN/TP, COD



## Features

- 인덕턴스방식 전도도 / 화학물질 농도측정센서
- 고농도 전도도 및 염산 / 가성소다 농도 측정시
- 환경에 따라 침적식, 샘플링방식, 배관취부식 설치적용

## Application Fields

- 산업 오폐수
- PCB 제조공정 플랜트
- 발전 플랜트
- 화학 플랜트

현장에서의 고농도전도도 및 화학물질 농도 측정에 있어 최적의 구조와 사양을 갖춘 DYS-CDIN 인덕턴스방식 전도도센서는 국내 어떠한 현장 프로세스 조건에서도 정확하고 빠르게 실시간 분석이 가능하도록 설계되어있어 배관, 탱크, 수조내의 화학물질 혹은 전도도 데이터를 연속적으로 정밀하게 측정할 수 있도록 설계되었습니다. 주로 하수처리장, 산업폐수 등 수처리산업의 넓은 범위에서 사용 될 수 있습니다.

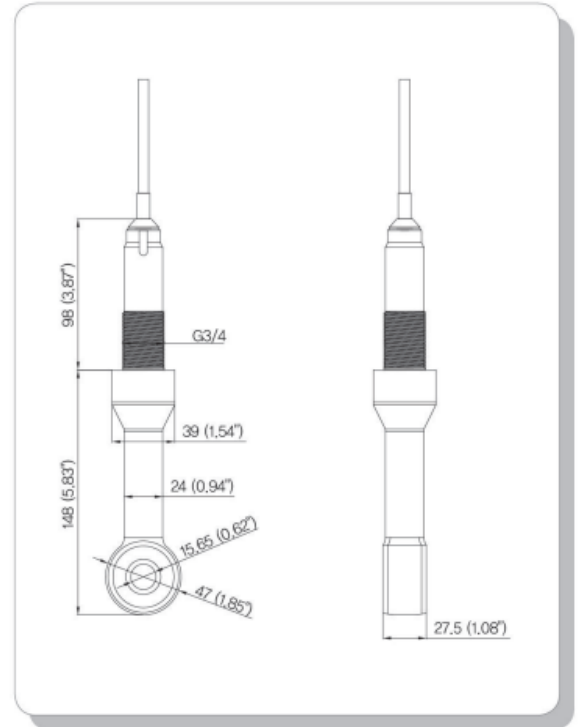


## Specifications

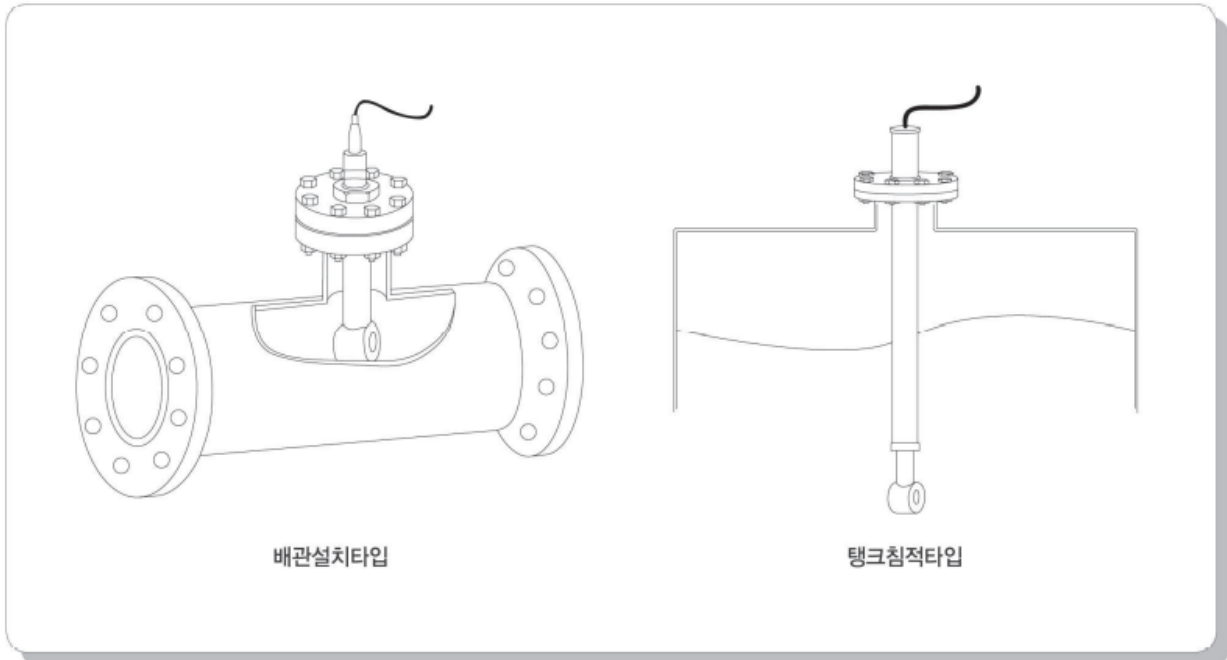
모델명	DYS-CDIN
측정방식	인덕턴스방식
측정대상	전도도, 염산, 가성소다, 암모니아, 염분 및 산업공정에서 필요로 하는 물속에 함유된 화합물 농도
측정범위	전도도 : 2 uS/cm ~ 2,000 mS/cm
	염산(HCl) : 0 ~ 10%
	가성소다(NaOH) : 0 ~ 15%
	암모니아 : 0 ~ 10%
온도보상	PT 100 ohm
셀상수	1.98 cm <sup>-1</sup>
사용온도	125℃
허용압력	16 kgf/cm <sup>2</sup>
온도측정범위	-25 ~ 125 ℃
재질	PFA, Chemraz
Sealing	Viton
Thread	Thread G 3/4"
설치방식	배관삽입형, 탱크(또는 펀드)침적형

\*상기 사양은 기기의 성능향상을 위하여 예고없이 변경될 수 있습니다.

## Dimensions



## Installation



배관설치타입

탱크침적타입



# 16

www.goldenrules.co.kr

## Golden Rules Co.,Ltd

TMS(Tele-Monitoring System)

수질원격감시체계(TMS)  
PH,SS,TOC,TP,TN METER



The nation's development item, 100% domestic goods, Patent NO. 10-1660226

제품소개

## 1. 수질TMS

---

- PH Analyzer LPS-2121+EWS7000A
- SS Anlayzer DWS-7000A+SS
- 총유기탄소 자동측정기 TOC-2200
- 총인 자동측정기 TP-2200
- 총질소 자동측정기 TN-2200
- 데이터로거 EMS-365D

On-Line Water Quality Analyzer

온라인 수질분석 계측기



KOLAS 공인 시험기관 인정 - 시험 항목 : pH, DO, MLSS/SS, 잔류염소, 전기전도도, 탁도, TOC, TN/TP, COD

DWS-7000A / DWS-7000B / DWA-2000A Series



DWS-7000A, DWA-3000A Series



DWS-7000B Series



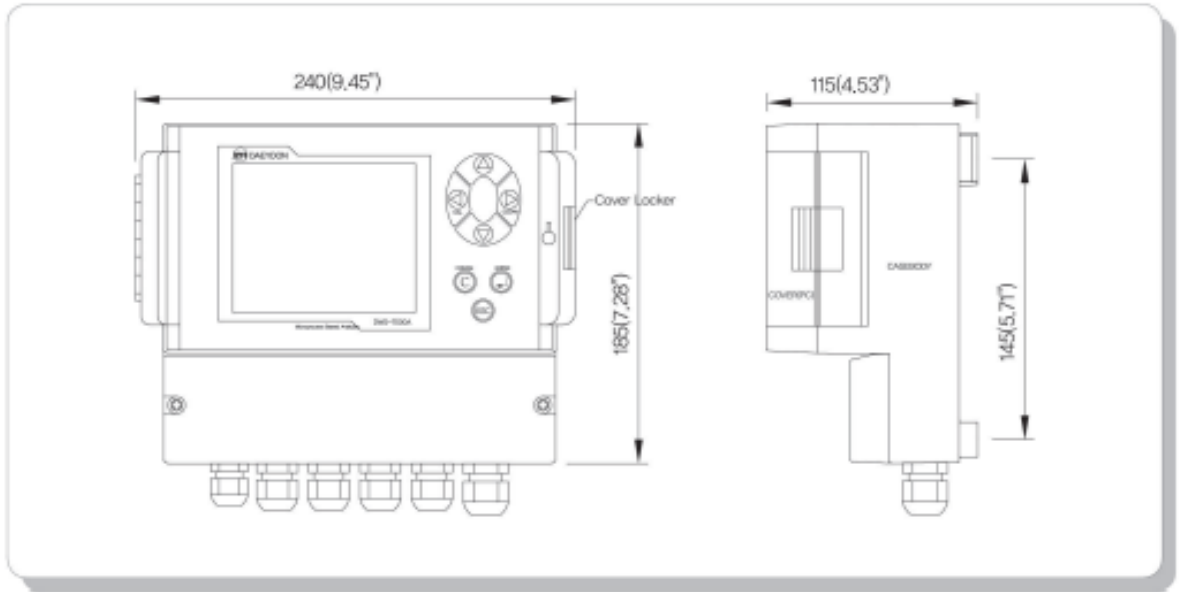
DWA-2000A Series

- Display 및 Parameter 한글지원 메시지
- 한국 발전 플랜트에 최적화 된 제품
- 국산최초, 국내 모든 화력 / 원자력 발전소에 사용
- 하/폐수처리공정, 화학크로세스, 펄프, 제지산업, 반도체라인, 초순수공정, 제약, 일반산업공정 등 다양한 분야에 사용

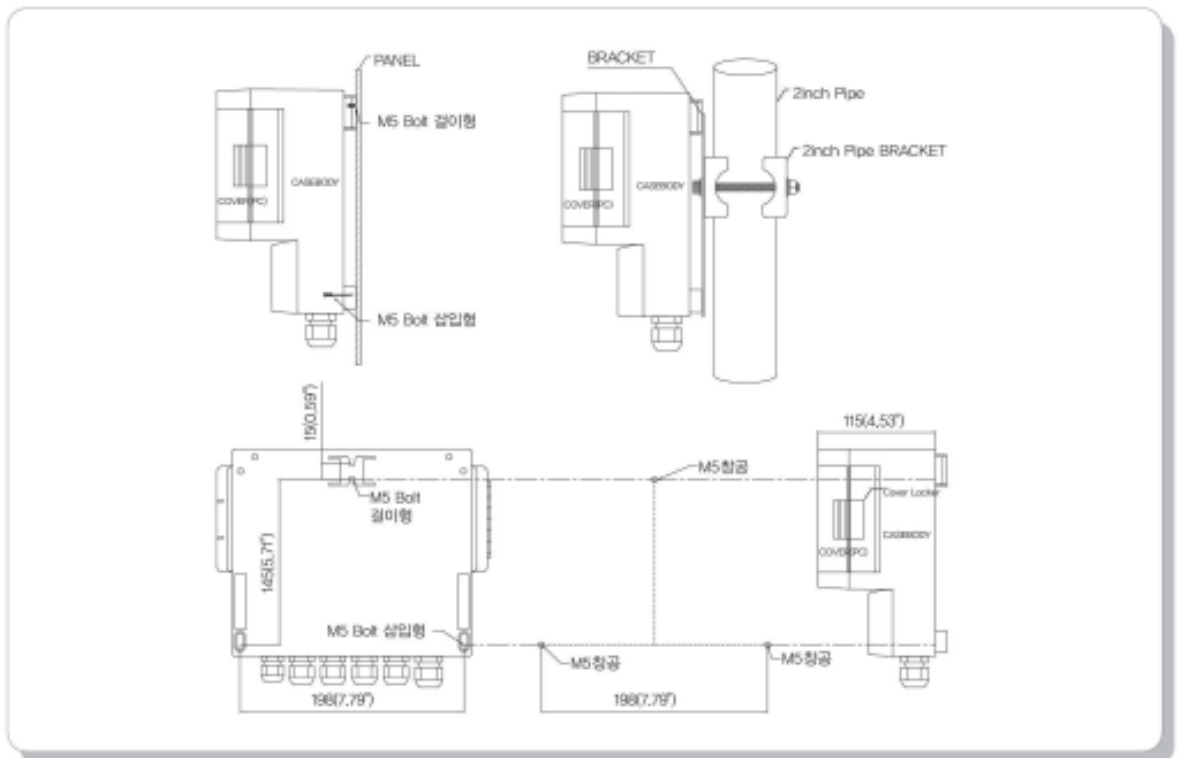
Specifications

	DWS-7000A	DWA-3000A Series	DWS-7000B Series	DWA-2000A Series
적용가능 item	pH, ORP, DO, 전도도, MLSS, SS, 탁도, 초음파 슬러지농도, 초음파 수위(DWS-7000B), 염분(NaCl, Cl-), 농도(염산, 가성소다, 암모니아)			pH, ORP, DO, 전도도
Channel	Single Channel			
전 원	AC 110V / 220V, 50/60Hz			
Analog 출력	4 ~ 20 mA DC(Std.) 또는 0 ~ 20 mA, 0 ~ 24 mA 선택 / Dual 통신출력			4~20mA DC / Single 통신출력
Digital 출력	RS-232C(Std.)		RS-232C (Std.), MODBUS485 (옵션)	-
접점출력	4접점(H,H,L,L) & 세정접점		3접점(High, Low, 히스테리시스제어 접점) & 세정접점	2접점(High, Low) & 세정접점
세정접점	세정주기, 세정시간, 세정 후 Delay 설정가능 선택			
화면출력	5인치 Graphic LCD(160x128) 백라이트, 한글지원, 계측값과 TREND그래프 한 화면 동시표시, 정상, 측정오류, 센서오류, 동작불량 등 자가진단내역 표시			7-Segment출력 : 측정치, 온도
동작온도범위	-25℃ ~ 70℃			0℃ ~ 50℃
상대습도	최대 90% (Non-Condensing)			
외함등급	IP65(NEMA 4X)		IP66	IP54
외함크기	240(W) X 185(H) X 115(D)		155(W) X 155(H) X 138(D)	96(W) X 96(H) X 125(D)
취부방식	벽취부 / 2B(2 inch)파이프스텐션 설치		벽취부 / 판발취부 (DN144)	판발취부 (DN96)
데이터저장	Micro SD 카드 10년 이상			-

**DWS-7000A, DWA-3000A Series Dimensions**

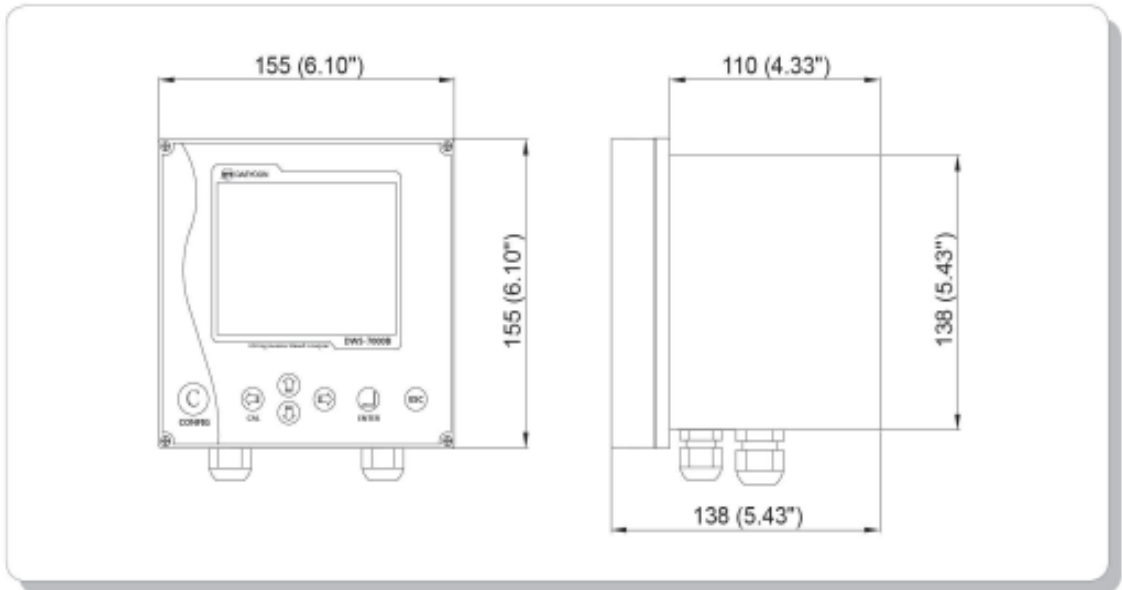


**Installation**

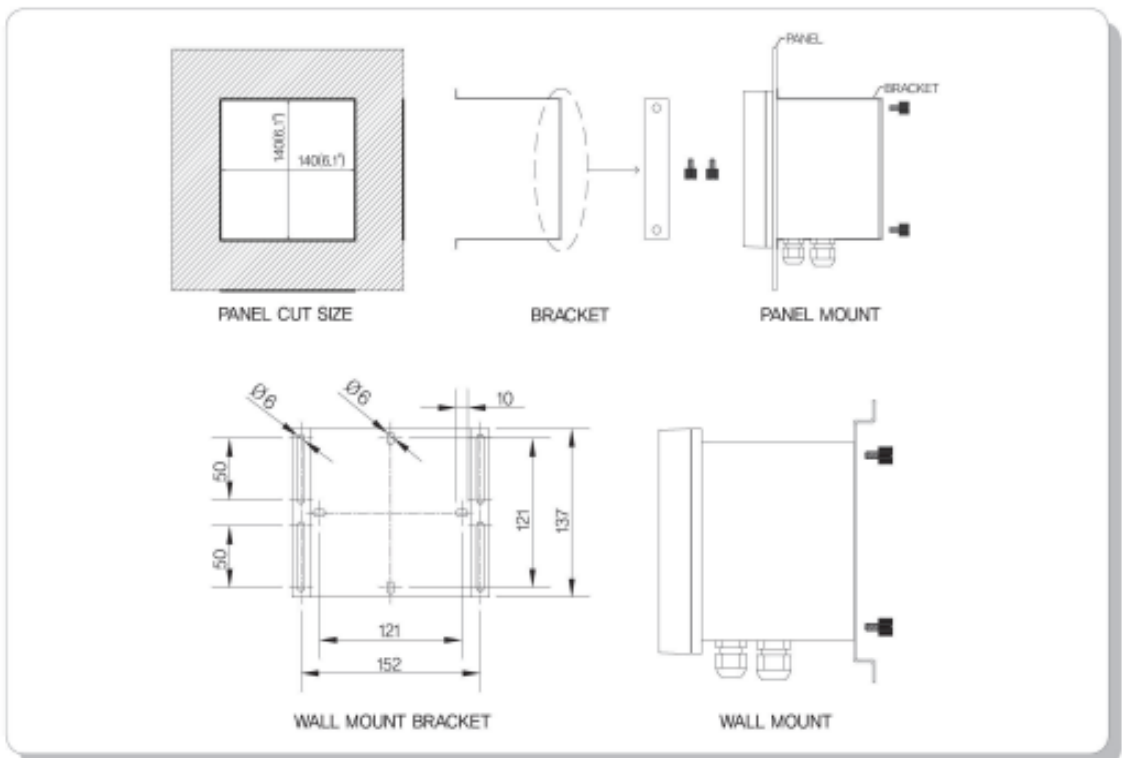




**DWS-7000B Series Dimensions**



**Installation**



수소이온농도 / 산화환원전위차 센서

# pH / ORP Sensor



KOLAS 공인 시험기관 인정 - 시험 품목 : pH, DO, MLSS/SS, 잔류염소, 전기전도도, 탁도, TOC, TN/TP, COD

## pH/ORP sensor for Industrial Use.



### Features

- 복합유리(pH)복합금속(ORP)전극방식
- 온도보상을 위한 온도센서내장(pH)
- 내부액 무보충형 타입
- 높은 온도와 압력에도 정밀측정
- 견고한 PPS재질로 외부충격 강화
- 초순수 / 오폐수 / TMS / 탈황용 등 선택적

### Application Fields

- 하수 방류조
- 하수 / 오폐수 처리조
- 발전플랜트
- 화학 프로세스공정
- 촉산분뇨처리장
- TMS설비공정
- 펄프 / 제지산업
- LCD / PCB제조공정

현장에서의 pH/ORP 측정에 있어 최적의 구조와 사양을 갖춘 LP Series pH 센서와 LR Series ORP센서는 국내 어떠한 현장 프로세스 조건에서도 정확하고 빠르게 실시간 분석이 가능하도록 설계되어 있어 수중의 pH또는 ORP를 연속적으로 측정합니다. 주로 공업용수의 정화관리 설비, 발전플랜트설비, 오폐수처리조, 처리수 방류조, LCD 및 PCB제조공정의 수질관리, 펄프/제지산업, TMS사업, 정수장, 보일러설비의 용수관리 등 수질산업의 넓은 분야에서 사용 될 수 있습니다.

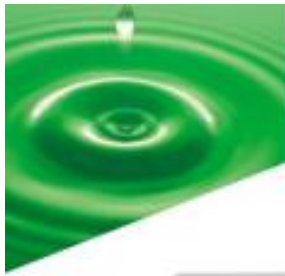
LP Series pH 센서는 복합유리전극방식, LR Series ORP센서는 복합금속전극방식으로 측정되며, 측정전극과 기준전극이 일체형으로 구성되어 있습니다. PPS 재질의 몸체 구성으로 유체의 흐름이 많은 현장에서 외부충격의 최소화를 추구하였으며, 현장 측정물에 적합한 최적의 센서를 공급하기 위해 오폐수용, 발전플랜트 초순수용, TMS사업용, 탈황용 등 다양한 제품군을 보유하고 있습니다.

## I Specifications

pH Sensor				
MODEL	N8504P	LPS-2221N	LPS-2121	LPS-3121
측정방식	복합유리전극방식	복합유리전극방식	복합유리전극방식	복합유리전극방식
내부액	무보충형 KCl 3.3M	무보충형 KCl 3.3M	무보충형 KCl 3.3M	무보충형 KCl 3.3M
측정범위	0~14pH	0~14pH	0~14pH	0~14pH
센서재질	PPS (측정부 : GLASS)	GLASS (측정부 : GLASS)	PPS (측정부 : GLASS)	GLASS (측정부 : GLASS)
케이블길이	10M (32.8 ft)	9M (29.5 ft)	10M (32.8 ft)	10M (32.8 ft)
온도보상	RTD(Pt1000 ohm)	RTD(Pt1000 ohm)	RTD(NTC10K)	RTD(Pt1000 ohm)
현장사용 조건	온도 : 0~110 ℃ 압력 : 6 kgf/cm <sup>2</sup>	온도 : 0~80 ℃ ) 압력 : 6 kgf/cm <sup>2</sup>	온도 : 0~80 ℃ 압력 : 6 kgf/cm <sup>2</sup>	온도 : 0~130 ℃ 압력 : 6 kgf/cm <sup>2</sup>
적용현장	하수, 오폐수, 산업폐수, 축산폐수	초순수	TMS, 정수장, 방류수	탈황pH측정라인
Size	28Ø x 175mm	12Φ X 148mm	28Ø x 175mm	12Φ X 225mm
Thread	3/4 inch NPT	PG 13.5	3/4 inch NPT	PG 13.5
방수등급	IP68	IP68	IP68	IP68

ORP Sensors		
MODEL	LRS-2801	LR-58P
측정방식	복합금속전극방식	복합금속전극방식
내부액	무보충형 KCl 3.3M	무보충형 KCl 3.3M
측정범위	-2000 ~ +2000 mV	-420 ~ +420 mV
센서재질	PPS (측정부 : GLASS, Pt)	PPS (측정부 : GLASS, Pt)
케이블길이	10M (32.8 ft)	10M (32.8 ft)
온도보상	None,	None,
현장사용 조건	온도 : 0~110 ℃ 압력 : 6 kgf/cm <sup>2</sup> 이하	온도 : 0~110 ℃ 압력 : 6 kgf/cm <sup>2</sup> 이하
적용현장	하수, 오폐수	초순수
Size	28Ø x 175mm	29Φ X 145mm
Thread	3/4 inch NPT	3/4 inch NPT
방수등급	IP68	IP68

\*상기 사양은 기기의 성능향상을 위하여 예고없이 변경될 수 있습니다.



## On-line SS Analyzer 부유물질 측정기



### 기능/특징

- 실시간 경향분석 그래프 출력(TREND)
- 환경부 고시에 적합한 수질 TMS용 통신프로토콜 채용
- 4점점(HH,H,L,LL)출력 및 세정점점 출력
- Analyzer & Sensor의 이상여부를 알려주는 자가진단기능
- Analog 출력 : DC 4~20mA 출력
- Digital 출력 : RS-232(기본), RS485(옵션)
- 간편한 파라메타 구조로 사용의 편리함 추구
- 고휘도 대형 그래픽 LCD탑재(160\*128 dots)
- LCD 백 라이트(Back light) 내장
- 패스워드 설정기능(원격제어가능)
- 10년 이상 데이터 저장기능
- 현장 여건에 따라 다양한 센서 적용 가능

### 적용분야

- TMS설비현장
- 마을하수, 산업폐수, 분뇨 처리설비
- 원자력 및 화학발전소 수질분석라인
- 일반 상수(정수) 처리설비 공정
- 반도체 설비 공정 적용
- 수영장, 화학물결드 공정
- 펄프, 제지산업 현장 수질분석 공정

온라인 부유물질농도계 DWS-7000A-SS는 간편한 파라메타 구조와 한글 디스플레이를 통해 쉽고 편리하게 사용 및 관리할 수 있고, 설치 방식이 간편하여 손쉽게 설치 및 운영이 가능하도록 설계되었습니다. 또한 대형 그래픽 LCD 및 백라이트를 탑재하여 측정치 확인이 용이하고, 4점점 및 세정기 제어기능, 4~20mA 전류출력, RS-232, RS485 통신기능을 내장하여 측정값을 전송할 수 있으며, 이를 통해 프로세스제어 및 감시가 필요한 현장에서 신뢰성 있는 데이터를 확인할 수 있도록 설계되었습니다.

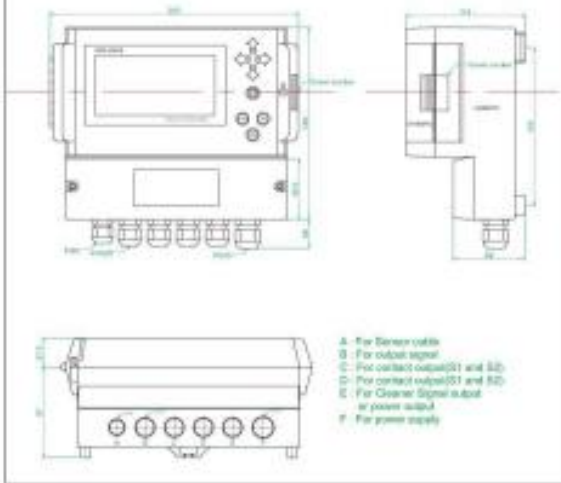
### Analyzer Specifications

제 품 사 명	
모 델 명	: DWS-7000A-SS
입 력	: 단독채널(Single Channel)
전 원	: AC 110/220V 50/60Hz
정 밀 도	: $\pm 0.5\%$ of Full Scale
반복재현성	: $\pm 0.5\%$ of Full Scale
신호출력	: 점원 4~20mA DC, RS-232C, RS-485
점점출력	: 4점점(HH, H, L, LL), 세정점점 출력
응답속도	: 2분 이내
화면출력	: 측정치, 측정상황, 온도, 단위, Trend 그래프
외함규격	: IP65
외함사이즈	: 240(W) x 185(H) x 115(D)
취부방식	: 벽위부형(Wall Mounting)

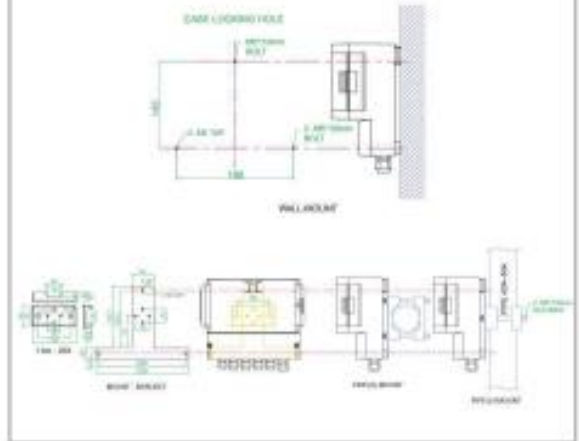
### Sensor Specifications

모 델 명	: DSS-S100
측정방식	: 광산란법 (IR LED 880nm)
측정범위	: 0 - 100 mg/L
재 질	: PPS
사용온도	: 0 - 80℃
사용압력	: 10 kgf/cm <sup>2</sup>
출터형태	: 침적형 방식
세정방식	: Wiper 세정

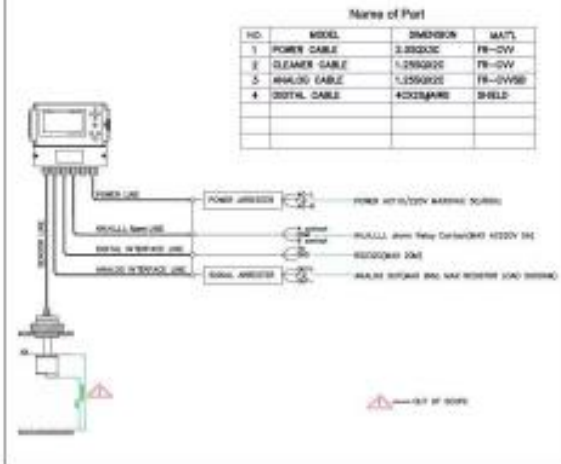
**Enclosure Size**



**Mounting Example**



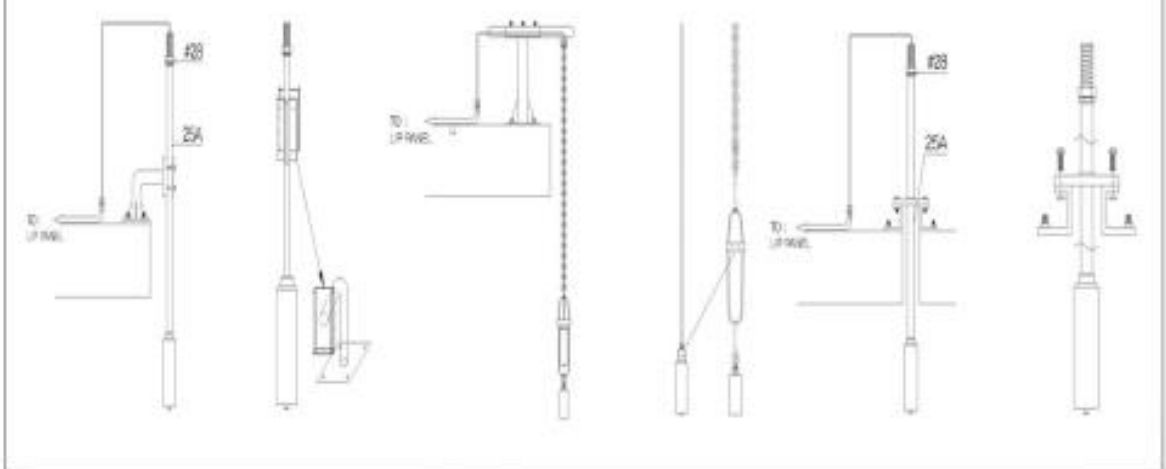
**System Configuration**



**SS Sensor**



**System Example**





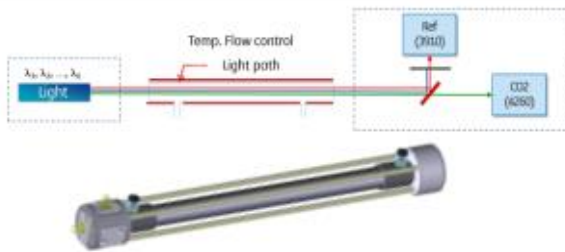
# 총유기탄소 측정기

MoniLyzer TOC

- 총유기탄소(Total organic carbon(TOC))는 하.폐수 및 하천수, 호소수 중에 존재하는 유기탄소의 총량으로 유기물오염을 대변하는 지표
- 시료에 따라 UV-Persulfate 혹은 UV-고도산화 방식이 가능하며, 분해가 어려운 시료, 희석되지 않은 산, 염분이 포함된 시료는 이중산화방식을 통해 분석가능
- 광원분할 이중파장 기술을 적용하여 정확도와 안정도를 높이고, 자동 온도제어를 적용한 광로를 적용 광정보의 극대화를 통해 감도와 안정도를 높인 NDIR 검출기 탑재
- 고효율 자외선 가열 반응기를 통하여 시료에 따라 다양한 산화제를 적용할 수 있는 산화효율을 극대화 시킨 반응기 탑재
- 이송가스는 고정밀 MFC(Mass Flow controller)를 이용하여 가스소모량을 최소화시키고 정확하고 안정적인 분석 가능.
- WindowCE기반의 WaterMon 소프트웨어를 통해 전체적인 시스템운영 현황을 파악할 수 있고 조작이 간편하며, 화면상에서 시스템의 동작조건을 제어 가능.



## 이중파장 비분산적외선(NDIR) 검출기



- 광 분할 기법을 이용한 이중파장 NDIR 검출기
- 기준파장과 측정파장을 이용하여 광원과 측정셀의 변동을 자동으로 보상.
- 광 모듈레이션 기법을 적용하여 이동성 부품(Chopper Wheel) 제거하고 검출기의 안정도 극대화
- 자동 온도제어와 광로를 사용 광량의 활용 극대화로 감도 증대 및 안정도 증대

## 자외선 고도 산화 모듈



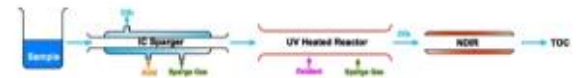
- 자외선(UV)을 시료와 직접 접촉시켜 에너지 효율의 극대화로 산화효율의 증대.
- 고 성능 오존발생 자외선 광원을 사용 (185 and 254nm)
- 반응기의 용적 최적화로 자외선 광산화의 효율을 극대화.
- 자동 온도 제어 반응기로 효율 극대화
- 상이한 반응시약의 주입이 용이하여, 고도 산화장치로의 확대적용(Moni-TOC 2100)

## WaterMon 운영자 소프트웨어



- Window CE 기반의 터치스크린 8" 디스플레이 장착
- 전체 시스템 정보의 디스플레이 표출 및 손쉬운 조작 가능
- 자동 표준액 검증 및 자동 보정 기능 탑재
- 측정기 설정 및 진단 프로그램 내장
- 측정결과, 보정결과, 검증결과, 에러상태등 장기간 저장
- RS-232C, TCP/IP, USB, 4-20mA 통신지원
- 전자동 재 동작 및 비상시 자동 정지 기능

## 습식산화방법



- 자외선(UV) 산화장치에 다양한 산화제 적용 고도산화 가능
- 자외선가열 과황산화(UVP)를 이용하여 하천, 호소, 음용수 및 하수처리장 분야에 사용 가능
- 자외선가열 고도산화 기법(UV-AOP)을 적용하여 난분해성 물질, 염분 포함 시료등에 대한 산화 가능
- 다량의 시료를 이용하여 분석하여 재현성, 안정성 확보 및 부유물 대응력 강화

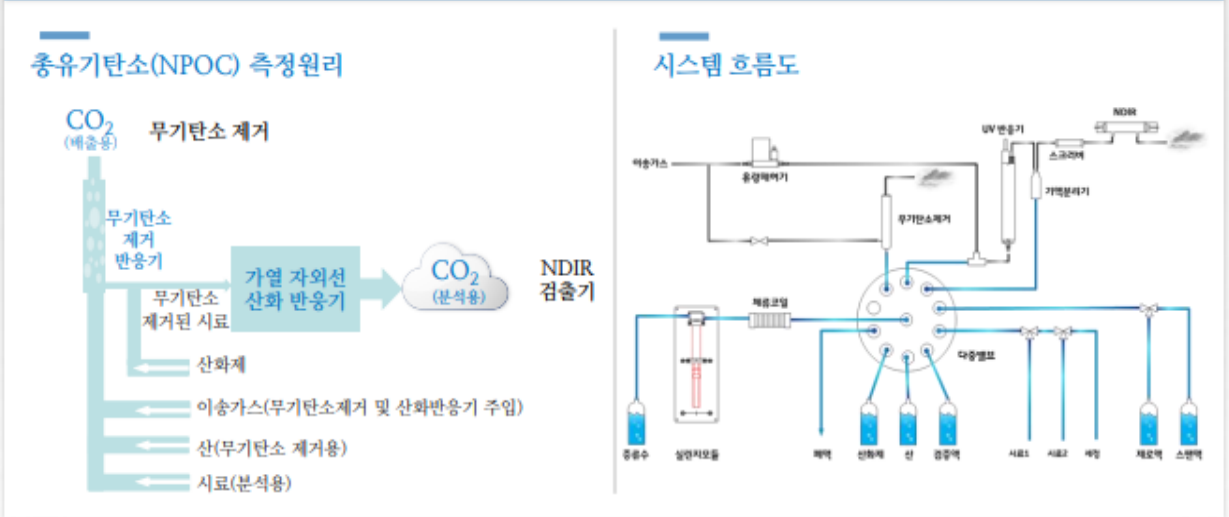


# 총유기탄소 측정기

제품 사양	
구분	세부사양
측정 방법	자외선 가열 과황산 산화(Moni-TOC 2200) / 자외선 가열 고도산화(Moni-TOC 2100)
측정 범위	0 ~ 30/50/100/150 mg/L(고농도시 분석범위 확대가능)
산화장치	자외선 가열 산화장치 (UV Persulfate 및 UV 고도산화 적용)
검출한계	0.1 mg/L 이하
정확도	± 2% 이하
분석 시간	15분 이내
재현성	2% 이하
검출기	광분할 기술의 이중 파장 NDIR 검출기
반응유체시스템	다중 밸브 및 실린지 주입 장치
가스 유량 제어	Mass flow controller (적용 유량: 100CC/MIN 이하)
통신 및 출력	RS232C(표준프로토콜적용), TCP/IP, 4~20mA 출력
자동 교정 및 검증	자동교정, 자동검증, 자동세정가능
구동 소프트웨어	Window CE 기반의 WaterMon 소프트웨어
시료 분석 수량	기본 1채널( 추가 확장 가능 )
디스플레이	8.0" 터치 스크린 컬러 LCD
시료온도 압력	5~50°C / 대기압 ~ 2 Bar 이내
부유물질 주입 (가용크기)	1.6mm 이내(분해가능)
동작온도	5~45°C
전원	100~240 VAC, Max. 200VA
장치크기(WxHxD)	분석기:600x775x405, 하부장:600x925x405(WxHxD)
보호등급	IP54(습식부), IP65(전기부)
추가 모듈	<ul style="list-style-type: none"> <li>• 바이패스 시료채취기</li> <li>• CO<sub>2</sub> Free Oxygen generator</li> </ul>

※ 특허 제10-1014213호 : 오존하이드록실 라디칼과 UV법을 조합한 TOC분석 방법 (2010.06.01)  
 ※ 형식승인 Moni-TOC 2100 "제 WTMS-TOC-2021-1호"

## 습식 UV산화 원리 및 시스템 흐름도



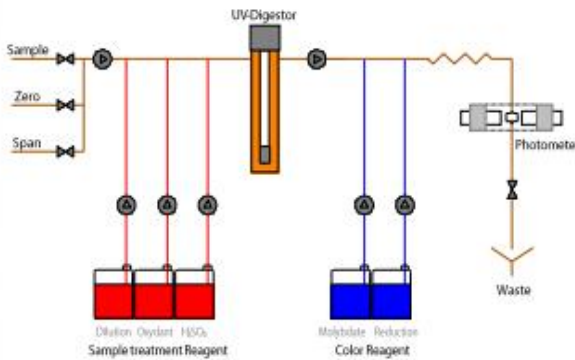
# 총인 측정기

## MoniLyzer TP

- ▶ 인은 하천·호소에서 부영양화를 나타내는 지표 중의 하나이며, 총인은 입자성인, 유기성인, 폴리인산염, 인산염이온등의 형태로 다양하게 존재한다.
- ▶ 발색반응에서는 유기인(ortho-phosphate) 만 반응하므로 총인의 분석을 위해서는 모든 형태의 인을 우선 가수분해 혹은 산화를 통하여 유기인 형태로 바꾸어야 한다
- ▶ 시료의 산화를 위해 산성조건에서 과황산칼륨과 90~95℃ 온도로 약 15분간 전처리 하며, 이때 모든 인의 형태는 유기인으로 변환되어 진다
- ▶ 전처리가 완료된 후 냉각된 시료는 몰리브덴과 환원제 조건하에서 반응하여 푸른색 착화합물을 만들며 흡광광도계로 분석된다
- ▶ 총인 측정기는 방류수질기준 준수여부에 대한 지표로, 공정효율 파악을 위한 인자로 활용되어 공정제어에 사용할 수 있다
- ▶ 총인은 하천 및 호소에서 부영양화를 가늠하는 중요한 지표로 사용되어 진다

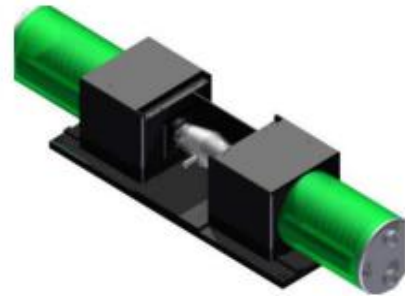


### 총인 측정 원리



- 전처리는 산성조건에서 90~95℃ 로 가열된 자외선반응기에서 모든 결합된 인을 유기인으로 산화시키는 과정을 거친다
- 유기인은 몰리브덴청 흡광법으로 분석되며, 대상시료의 농도에 따라 적절한 측정셀의 길이와 파장을 선택하여 사용할 수 있다
- MoniLyzer TP는 시약의 안정성이 높은 환원제를 사용하여 분석의 장기 안정성을 확보할 수 있다
- 시료조건에 따라서 사전 가열장치를 연결할 수 있고, 이를 통해 분석시간을 조절할 수 있다
- 산화된 시료는 발색 전후에 흡광도를 측정하여 시료에 존재하는 흡광도를 보정해주는 과정을 거치며, 이를 통해 분석의 정확성과 정밀성이 높아진다

### 단일파장 이중광로 흡광광도계



- 기준광과 측정광을 이용하여 광원의 변동을 자동으로 보상하여 정확도와 정밀도 향상
- 일반적으로 880nm LED를 적용(고농도의 경우 650nm) 하여 총인/유기인 분석이 가능하며, 온도보상 기능이 탑재된 검출기로 측정의 정도를 향상
- 측정광의 투과량이 기준광에 비하여 높아 광에너지 활용을 극대화시켜 고감도 및 고정밀 검출기 구현
- 이중광로의 구현은 Beam splitter를 사용하지 않고 반사형 거울(Mirrored reflector)을 적용 안정성 과 내구성을 향상
- 이동성 부품이 없는 검출기로 광원 및 검출기의 감도를 조절할 수 있어 고정도 고안정성 검출 가능
- 온도 보상기능이 탑재된 검출기로 측정의 안정성 향상

# 총인 측정기

Moni TP

제품 사양	
측정 방법	물리브덴칭 흡광광도법
측정 항목	총인(유기인 추가분석 가능)
측정 범위	0~1.0 / 0~2.0 / 0~5.0mg/L (분석범위 선택 가능, 범위확대가능)
정확도/정밀도	±3% 이하
검출한계	0.002mg/L이하(at 880 nm, 0-1mg/L 저농도 기준)
분석시간	총인(30분) / 총인, 유기인(30분)
검출기	880nm Mirrored reflector를 적용한 이중광로검출기
제어 시스템	PC104 800 MHz 탑재
디스플레이	터치스크린 칼라 LCD
통신	RS232 or RS485, TCP/IP, USB, Modem(옵션), 4~20mA DC
전압	85~264VAC, 47~63Hz
교정 및 검증	자동 교정, 자동 검증(표준액 이용)
측정시료수	1채널(6채널까지 확장 가능)
크기	분석기:550x800x350, 하부장:550x900x350(WxHxD)
보호등급	IP65(전기부), IP54(습식분석부)
추가기능(option)	폐액분리배출 기능, 추가 가열부, 추가 분석 채널, Virtual sensor 적용

※ 특허 제10-1194333호 : 총인, 총질소 측정장치 및 방법 (2012.02.27)

## 자외선 반응기[특허]



- 비가압 방식의 전처리 장치
- 산성 과황산칼륨 산화 분해 전처리
- 공기주입 반응을 통해 시료와 시약의 교반 효율 증대 및 자외선 에너지 사용 극대화.
- 거울형 자외선 반응기로 자외선 활용 극대화
- 95℃ 이내의 가열제어로 시료 손실의 최소화
- 반응기 용적의 최적화로 시약 소모량의 감소

## 펌프 디자인



- 4-롤러 펌프로 펄스 최소화 및 시료 시약 이송의 정밀도 안정성 향상
- 정확한 속도제어가 가능한 스텝모터를 이용 동일한 펌프 튜브로 필요한 이송량 정밀 제어 가능
- 원터치 튜브 교체 디자인
- 양방향 펌프로 이송 및 배출 가능
- 1, 2, 3 채널 펌프 헤드로 적용성 증대
- 튜브이탈 방지 물리 구조 및 튜브이완시 손상 방지 구조

## 제어부 / 디스플레이 및 소프트웨어



- PC104 Embedded 800MHz 프로세서
- 터치스크린 디스플레이 탑재: 그래픽 및 숫자로 구현
- 내부 메모리 용량: 512Mb(최소), 용량 확장가능
- 1xRS232/RS485 출력(갈바닉 절연 기능)
- TCP/IP, 버스(BUS), 모뎀(옵션)
- 4x디지털입력, 4x디지털출력
- CAN Bus를 이용한 외부 센서 및 제어기 연결가능
- 외부 필터 및 펌프 연동 가능
- USB 저장 및 S/W 업그레이드 가능
- 신규 표준 통신규격 (2020.06.29) 구현
- 장비 검사 및 제어 프로그램 내장



# 총질소 측정기

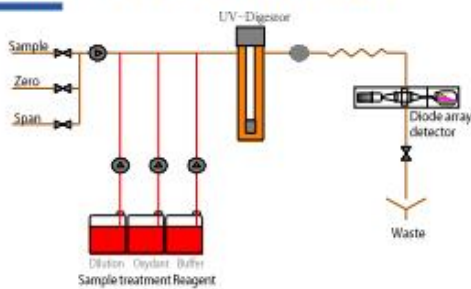
MoniLyzer TN

- ▶ 자연계내의 질소는 무기성 암모니아, 질산, 아질산성질소와 유기성 결합 질소로 구성되어 있다
- ▶ 총질소 분석을 위해서는 수종의 다양한 질소를 질산성질소로 변환시키는 과정이 필요하며, MoniLyzer는 90°C 이하 조건에서 자외선가열산화 기법을 이용하여 모든 질소화합물을 산화 시킨다
- ▶ 산화된(전처리된)시료는 측정셀로 이송되어 광학계에서 200~400nm 대역의 흡광도를 직접 분석하여 측정되거나, 산화된 시료를 아질산성질소로 환원(Cd-Cu 환원관 혹은 하이드라진 환원법 적용) 시켜 발색시약을 통하여 흡광도를 측정한다(NEDD method)
- ▶ 총질소는 하수폐수처리장에서 공정의 효율 파악 및 방류수질 기준의 달성을 평가하는 중요한 지표이며, 자연계에서는 호소 하천 해양의 부영양화를 가늠하는 지표로 작용한다
- ▶ UV 흡광광도법은 하천 호소 하-폐수처리분야에서 검증된 방법으로 비용이 적게 들고 간단한 분석기법이다. 이에 반하여 Cd-Cu 환원기법은 저농도 시료 및 UV 측정에 간섭물질이 존재하는 시료에 적합한 측정방법이다



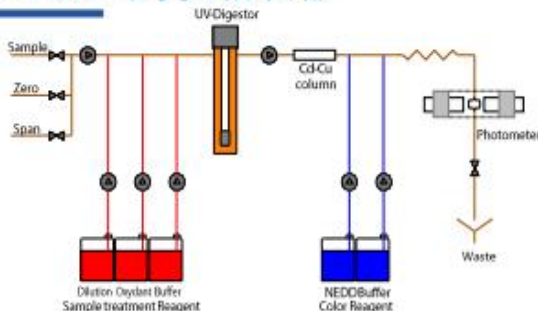
## 총질소 측정 원리

### TN 5000 : UV 흡광광도법(직접분석법)



- 전처리된 시료를 측정셀로 이송하여 UV흡광광도계로 총질소(질산성질소) 분석
- UV파장(200~400nm)을 이용 직접 분석

### TN 3000 : 흡광광도법(비색법)



- 전처리된 시료를 환원시켜 발색시킨다.
- 발색된 시료를 측정셀로 이송하여 흡광도 측정

## 총질소 검출 기법

### TN 5000: 다중파장 흡광광도계



- 주파장과 보조파장을 이용하여 직접 총질소 함량을 분석
- 총질소, 질산성질소와 더불어 다른 항목도 분석 가능
- 비색방법을 적용한 항목 확대 적용(예:암모니아 분석 가능)

### TN 3000 : 이중 광로 검출기



- 기준광과 측정광을 이용하여 광원의 변동을 보상하여 측정의 정확도 및 정밀도 향상
- 측정광의 투과량이 기준광에 비하여 높아 광에너지 활용을 극대화시켜 고감도 및 고정밀 검출기 구현(Mirrored reflector)
- 이동성 부품이 없는 검출기로 광원 및 검출기의 감도를 조절할 수 있어 고감도 고안정성 검출 가능
- 온도 보상기능이 탑재된 검출기로 안정성 증대

# 총질소 측정기

Moni TN

제품 사양	
측정 방법	자외선 흡광광도법(직접 분석법) <sup>1)</sup> , 환원발색 흡광광도법 <sup>2)</sup>
측정 항목	총질소, Option: 질산성질소, 암모니아성질소
측정 범위	0~1.0 / 0~5.0 / 0~50.0 / 0~100mg/L (측정범위선택가능) <sup>1)</sup> 0~0.5 / 0~1.0 / 0~20.0 mg/L(측정범위 확장가능) <sup>2)</sup>
정확도/정밀도	±3% 이하
검출한계(최소범위)	0.1mg/L이하(직접법) <sup>1)</sup> , 0.005 mg/L이하(환원 540nm 흡광법) <sup>2)</sup>
분석 시간	25분 이내(TN) / TN, NO <sub>3</sub> -N and NH <sub>4</sub> -N (30분 이내)
검출기	다이오드어레이 검출기 <sup>1)</sup> 혹은 540nm 이중광로 검출기 <sup>2)</sup>
제어시스템	PC104 800MHz 탑재
디스플레이	터치스크린 칼라 LCD
통신	RS232 or RS485, TCP/IP, USB, Modem(옵션), 4~20mA DC
전압	85~264VAC, 47~63Hz
교정 및 검증	자동 교정, 자동 검증(표준액 이용)
측정시료수	1채널(6채널까지 확장가능)
크기	분석기:550x800x350, 하부장:550x900x350(WxHxD)
보호등급	IP65(전기부) IP54(습식분석부)
추가 기능	폐액 분리배출 기능, 추가 가열부

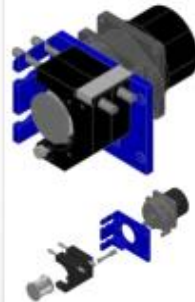
※ <sup>1)</sup>Moni TN 5000: 다이오드어레이 검출기, <sup>2)</sup>Moni TN 3000: 이중광로 검출기  
 ※ 특허 제10-1194333호 : 총인, 총질소 측정장치 및 방법 (2012.02.27)

## 자외선 반응기[특히]



- 비가압 방식의 전처리 장치
- 알칼리성 과황산칼륨 산화 전처리
- 공기주입 반응을 통해 시료와 시약의 교반 효율 증대 및 자외선 에너지 사용 극대화.
- 거울형 자외선 반응기로 자외선 활용 극대화
- 90℃ 이내의 가열제어로 시료 손실의 최소화
- 반응기 용적의 최적화로 시약 소모량의 감소

## 펌프 디자인



- 4-롤러 펌프로 펄스 최소화 및 시료 시약 이송의 정밀도 안정성 향상
- 정확한 속도제어가 가능한 스텝모터를 이용 동일한 펌프 튜브로 필요한 이송량 정밀 제어 가능
- 윈터치 튜브 교체 디자인
- 양방향 펌프로 이송 및 배출 가능
- 1, 2, 3 채널 펌프 헤드로 적용성 증대
- 튜브이탈 방지 롤러 구조 및 튜브이완시 손상 방지 구조

## 제어부 / 디스플레이 및 소프트웨어



- PC104 Embedded 800MHz 프로세서
- 터치스크린 디스플레이 탑재: 그래픽 및 숫자로 구현
- 내부 메모리 용량: 512Mb(최소), 용량 확장가능
- 1xRS232/RS485 출력(갈바닉 절연 기능)
- TCP/IP, 버스(BUS), 모뎀(옵션)
- 4x디지털입력, 4x디지털출력
- CAN Bus를 이용한 외부 센서 및 제어기 연결가능
- 외부 필터 및 펌프 연동 가능
- USB 저장 및 S/W 업그레이드 가능
- 신규 표준 통신규격 (2020.06.29) 구현
- 장비 검사 및 제어 프로그램 내장



## Digital통신방식 데이터로거

### 데이터로거



EMS-365D Data Logger는 굴뚝 배출오염 측정기의 성분별 측정값을 수집, 저장, 조회, 전송하며, Dump, 교정, 상수검색, 비밀번호변경, 시간변경 등의 원격 명령을 실행하는 TMS의 단말장치이며, 2012년 10월 17일 개정 고시된 "굴뚝자동측정기 디지털 통신방식"에 적합하게 제작된 자료수집장치입니다. Windows기반 S/W와 산업용 H/W를 적용하여 안전성을 획기적으로 향상시켰으며, 와이드LCD모니터와 터치스크린 기능을 강화하여 사용자 편리성을 강화하였습니다.

### Specification

- CPU : 펜티엄 듀얼코어 1.8GHz 이상
- SSD : 120GB 이상
- AI/O : 16CH/16CH
- Display : TFT LCD 10" 이상 (ON/OFF 가능)
- Interface : Touch Screen, Keypad (35 Keys), (USB키보드, 마우스 사용가능)
- Power : AC 100-240V, 50/60Hz
- OS : Windows 7
- Serial Port : RS-232C 8Port 이상
- Data 저장기간 : 1년 이상 (5분, 30분) (5초자료 1개월 이상)
- DI/O : 32CH/32CH
- Data 저장기간 : 1년 이상 (5분, 30분) (5초자료 1개월 이상)
- Dimension : 483 X 343 X 177 19" Rack (4U)

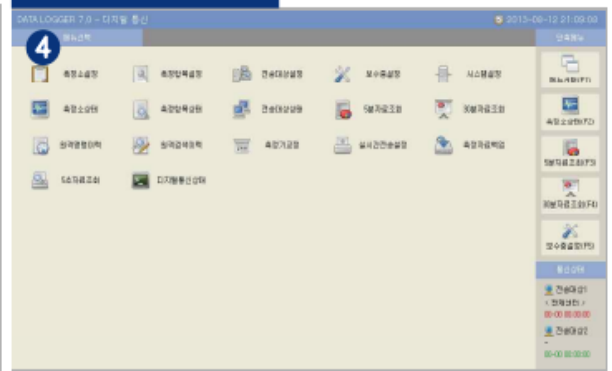
### Features

- 더 선명하고 저 전력이며 내구성이 강화된 LED 백라이트 방식 LCD
- 모든 메뉴를 한 화면에 배치하여 쉬운 화면 전환 가능
- Touch Screen기능 (2회의 터치로 원하는 메뉴 선택가능)
- 5분, 30분자료 1년 이상, 5초자료 1개월 이상 저장
- 측정기상태, 데이터로거상태, 데이터수집상태를 실시간 확인
- 시인성의 향상을 위해 항목별 그래프, 상태별 색상 등의 화면 구성
- 원격명령 수신내용 검색기능
- LCD ON/OFF 기능
- 단축메뉴 선택 기능 (화면 우측)
- 관제센터 원격명령 수행 기능
- Power Fail 복구 시 자동부팅

### 메인 화면



### 메뉴선택



- ● ● ● ●
- ① 정보표시 영역 : 총 12개 항목 표현이 가능하며, 그래프 화면이 있어 측정값 추이 파악에 용이함.
- ② 단축메뉴 영역 : 자주 사용하는 메뉴를 원터치 이동이 가능 하도록 하여 운영관리 효율을 극대화 하였음.
- ③ 통신상태 영역 : 자료수집장치와 관제센터 서버 및 자체모니터링시스템과의 통신 상태를 실시간으로 확인이 가능함.
- ④ 메뉴선택 영역 : 모든 메뉴를 한 화면에 배치하여 데이터로거 신규 사용자도 쉽게 메뉴선택이 가능함.



## Digital통신방식 데이터로거

### FEP



**EMS-366D FEP(중간자료수집장치)**는 2개 이상의 복수 굴뚝인 경우 관제센터와 자료수집장치간의 자료 송·수신 회선을 통합하기 위하여 사업장내 자료수집장치의 상위에 연결 설치하는 기기입니다.

2012년 10월 17일 개정 고시된 "굴뚝자동측정기기 디지털 통신방식" 규격에 적합하도록 제작 하였습니다.

Windows기반 S/W와 산업용 H/W를 적용하여 안전성을 획기적으로 향상시켰으며,와이드LCD 모니터와 터치스크린 기능을 강화하여 사용자 편의성을 강화하였습니다.

### Specification

- CPU : 펜티엄 듀얼코어 1.8GHz 이상
- SSD : 120GB 이상
- Display : TFT LCD 10" 이상 (ON/OFF 가능)
- Interface : Touch Screen, Keypad (35 Keys), (USB키보드, 마우스 사용가능)
- Power : AC 100~240V, 50/60Hz
- OS : Windows 7
- RAM : DDR3 2GB이상
- Serial Port : RS-232C 8Port 이상
- Dimension : 483 X 343 X 177 19" Rack (4U)

### Features

- 더 선명하고 저 전력이며 내구성이 강화된 LED 백라이트 방식 LCD
- 모든 메뉴들 한 화면에 배치하여 쉬운 화면 전환 가능
- Touch Screen기능 (2회의 터치로 원하는 메뉴 선택가능)
- 데이터로거 통신상태 및 관제센터 통신상태 확인 가능
- 전원단절 이력 조회 가능
- LCD ON/OFF 기능
- 단축메뉴 선택 기능 (화면 우측)
- 관제센터 원격명령 전달 기능
- Power Fail 복구 시 자동부팅

### Dual 데이터로거 및 FEP

전면



후면



### Dual 제품 - 구성

- a. Bench(2set): Processor(CPU)- DUAL, SSD- DUAL, RAM- DUAL, Power- DUAL
- b. I/O Card: AI, AO, DI, DO, Serial board
- c. FEP 제외: AI, AO, DI, DO

### Specification

- CPU : 펜티엄 듀얼코어 1.8GHz 이상(Dual)
- SSD : 120GB 이상(Dual)
- AI/O : 16CH/16CH
- Display : TFT LCD 10" 이상 (ON/OFF 가능)
- Interface : Touch Screen, Keypad (35 Keys), (USB키보드, 마우스 사용가능)
- Power : AC 100~240V, 50/60Hz(Dual)
- OS : Windows 7
- RAM : DDR3 2GB이상(Dual)
- DI/O : 32CH/32CH
- Serial Port : RS-232C 8Port 이상
- Data 저장기간 : 1년 이상 (5분, 30분)  
(5초자료 1개월 이상)
- Dimension : 483 X 343 X 177 19" Rack (4U)





**Golden Rules**

• GOLDEN RULES

[www.goldenrules.co.kr](http://www.goldenrules.co.kr)

가스, 스팀, 액체, 오일  
유량계 & 계측기 & 분석기/TMS  
전문 제조

전국 대리점

Certified in accordance with

KC Q ISO 9001 : 2015

KC Q ISO 14001 : 2015

 (주)골든룰